

## XS618B4PAM12

indukční čidlo XS6 M18 - L71.5mm - mosaz -  
Sn12mm - 12..48VDC - M12



### Hlavní parametry

Řada výrobků	OsiSense XS
Název řady	Všeobecné použití
Typ snímače	Indukční snímač
Použití zařízení	Mobilní zařízení
Označení snímače	XS6
Provedení snímače	Válcový M18
Velikost	72 mm
Typ těla	Pevné
Vhodnost zapuštěné montáže čidla	Nezapuštěná montáž
Materiál	Kov
Typ výstupního signálu	Diskrétní
Metoda připojení	3 vodiče
[Sn] jmenovitý dosah snímání	12 mm
Funkce diskrétního výstupu	1 Z
Typ výstupního obvodu	DC
Typ diskrétního výstupu	PNP
Elektrické připojení	Konektor (samec) M12 4 piny
[Us] jmenovité napájecí napětí	12...48 V DC s ochrana proti přepólování
Spínací proud v mA	<= 200 mA DC s ochrana obvodu proti přetížení a zkratu
Stupeň krytí IP	IP67 podle IEC 60529 IP69K podle DIN 40050

### Doplňěk

Typ vývodky	M18 x 1
Detekční plocha	Přední
Materiál čela	PPS
Materiál rozvaděče	Poniklovaná mosaz
Pracovní oblast	0...9,6 mm
Rozdíl zdvihu	1 – 15 % Sr
Signalizace stavu LED	1 LED (žlutá) pro stav výstupu
Meze napájecího napětí	10...58 V DC
Spínací frekvence	<= 1000 Hz DC
Úbytek napětí	<= 2 V, sepnuto stav
Proud I (A)	<= 10 mA (naprázdno)
Zpoždění pro první zapnutí	<= 10 ms
Zpožděná odezva	<= 0,3 ms
Zpožděné zotavení	<= 0,7 ms
Označení	CE
Délka závitu	44 mm
Délka	72 mm
Hmotnost přístroje	0,04 kg

### Životní prostředí

certifikace výrobku	CSA
---------------------	-----

Informace uvedené v této dokumentaci obsahují obecné popisy a technické parametry výrobků. Tato dokumentace nenahrazuje vyhodnocení vhodnosti nebo spolehlivosti výrobku v uživatelské aplikaci a nesmí tak být využívána. Uživatel nebo systémový integrátor nese odpovědnost za provedení odpovídajících a úplných analýz rizik, hodnocení a testování produktů s ohledem na konkrétní aplikaci nebo použití. Schneider Electric Industries SAS ani její dceřinné firmy či pobočky nenesou odpovědnost za nesprávné použití zde obsažených informací.

UL  
E2

teplota okolního vzduchu pro provoz	-25...70 °C
teplota okolí pro uskladnění	-40...85 °C
odolnost proti vibracím	25 gn, amplituda: +/- 2 mm (f = 10...55 Hz) podle IEC 60068-2-6
odolnost proti otřesům	50 gn (doba trvání = 11 ms) podle IEC 60068-2-27

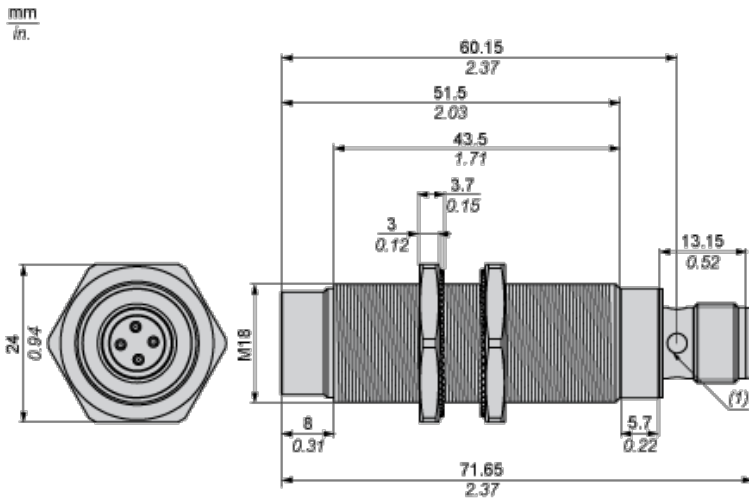
## Nabídka udržitelnosti

udržitelný stav nabídky	Výrobek Green Premium
RoHS	Vyhovuje - od 0936 - Schneider Electric prohlášení o shodě
REACH	Odkaz neobsahuje SVHC nad mezní hodnotou
dokument o ekologickém profilu	Dostupný
instrukce o ukončení životnosti výrobku	Dostupný

## Contractual warranty

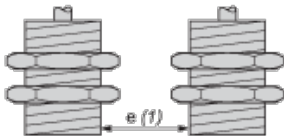
Záruční lhůta	18 měsíců
---------------	-----------

## Dimensions



## Minimum Mounting Distances

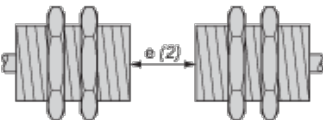
Side by side



e (1) 72 mm/2.83 in.

≥

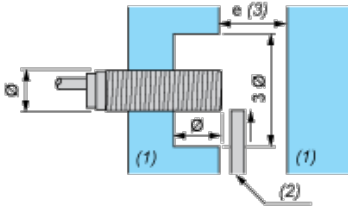
Face to face



e (2) 144 mm/5.67 in.

≥

Facing a metal object



e (3) 36 mm/1.42 in

≥

(1) Metal

(2) Object to be detected

## Wiring Schemes

M12 connector



PNP

