

## XS1N18PC410

indukční čidlo XS1 M18 - L36.5mm - mosaz - Sn5mm  
- 12..24VDC - kabel 2m



### Hlavní parametry

Řada výrobků	OsiSense XS
Název řady	Všeobecné použití
Typ snímače	Indukční snímač
Použití zařízení	Mobilní zařízení
Označení snímače	XS1
Provedení snímače	Válcový M18
Velikost	37 mm
Typ těla	Pevné
Vhodnost zapuštěné montáže čidla	Zapuštěná montáž
Materiál	Kov
Typ výstupního signálu	Diskrétní
Metoda připojení	4 vodiče
[Sn] jmenovitý dosah snímání	5 mm
Funkce diskrétního výstupu	1 Z + 1 V
Typ výstupního obvodu	DC
Typ diskrétního výstupu	PNP
Elektrické připojení	Kabel
Délka kabelu	2 m
[Us] jmenovité napájecí napětí	12...24 V DC s ochrana proti přepólování
Spínací proud v mA	<= 200 mA s ochrana obvodu proti přetížení a zkratu
Stupeň krytí IP	IP65 IP68 podle IEC 60529

### Doplněk

Úroveň bezpečnosti	SILCL 2 podle IEC 62061 PL = d podle EN/ISO 13849-1 SIL 2 podle EN/IEC 61508
Data o spolehlivosti a bezpečnosti	MTTFd = 1810 let PFHd = 62,9E-9 1/h SFF = 92 % DC = 74 % s příslušným bezpečnostním kontrolérem
Životnost	20 rok
Typ vývodky	M18 x 1
Detekční plocha	Přední
Materiál čela	PPS
Materiál rozvaděče	Poniklovaná mosaz
Pracovní oblast	0...4 mm
Rozdíl zdvihu	1 – 15 % Sr
Typ kabelu	4 x 0,22 mm <sup>2</sup>
Izolační materiál vodiče	PvR
Signalizace stavu LED	1 LED žlutá pro stav výstupu
Meze napájecího napětí	9...36 V DC
Spínací frekvence	<= 2000 Hz
Úbytek napětí	<= 2 V při sepnuto stav
Proud I (A)	0...10 mA při naprázdno
Zpoždění pro první zapnutí	<= 5 ms

Informace uvedené v této dokumentaci obsahují obecné popisy a technické parametry výrobků. Tato dokumentace nenahrazuje vyhodnocení vhodnosti nebo spolehlivosti výrobku v uživatelské aplikaci a nesmí tak být využívána. Uživatel nebo systémový integrátor nese odpovědnost za provedení odpovídajících a úplných analýz rizik, hodnocení a testování produktů s ohledem na konkrétní aplikaci nebo použití. Schneider Electric Industries SAS ani její dceřinné firmy či pobočky nenesou odpovědnost za nesprávné použití zde obsažených informací.

Zpožděná odezva	<= 0,15 ms
Zpožděné zotavení	<= 0,35 ms
Označení	CE
Délka závitů	29 mm
Výška	18 mm
Délka	41 mm
Hmotnost přístroje	0,1 kg

## Životní prostředí

standards	EN/ISO 13849-1 IEC 62061
certifikace výrobku	CSA TÜV UL E2
teplota okolního vzduchu pro provoz	-25...70 °C
teplota okolí pro uskladnění	-40...85 °C
odolnost proti vibracím	25 gn amplituda = +/- 2 mm (f = 10...55 Hz) podle IEC 60068-2-6
odolnost proti otřesům	50 gn pro 11 ms podle IEC 60068-2-27

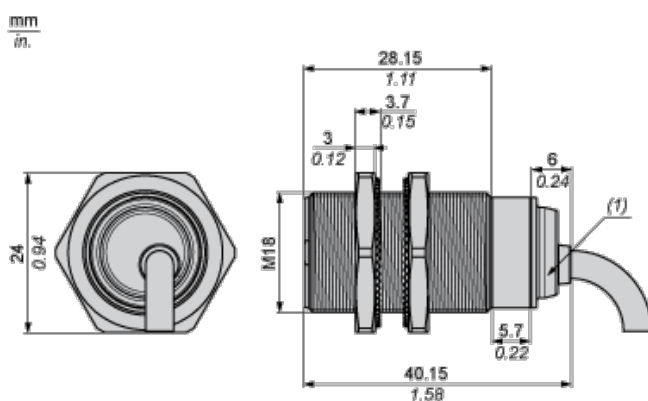
## Nabídka udržitelnosti

udržitelný stav nabídky	Výrobek Green Premium
RoHS	Vyhovuje - od 0811 - Schneider Electric prohlášení o shodě
REACH	Odkaz neobsahuje SVHC nad mezní hodnotou
dokument o ekologickém profilu	Dostupný
instrukce o ukončení životnosti výrobku	Dostupný

## Contractual warranty

Záruční lhůta	18 měsíců
---------------	-----------

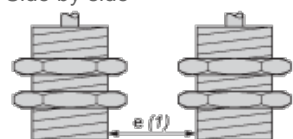
## Dimensions



(1) LED

## Minimum Mounting Distances

Side by side



e (1) 10 mm/0.39 in.

≧

Face to face



e (2) 60 mm/2.36 in.

≧

Facing a metal object

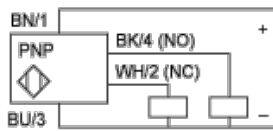


e (3) 15 mm/0.60 in

≧

## Wiring Schemes

PNP 4-wire



BU : Blue

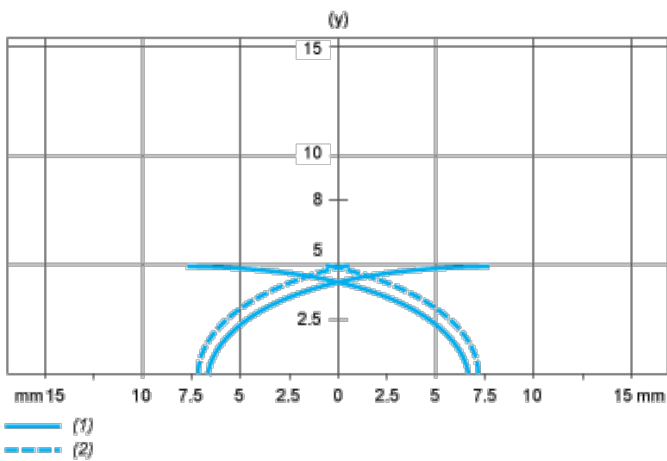
BN : Brown

BK : Black

WH : White

## Performance Curves

Standard Steel Target : 18x18x1 mm



(1) Pick-up points

(2) Drop-out points (object approaching from the side)

(y) Sensing distance in mm