

## XS1M30MA250

indukční čidlo XS1 M30 - L60mm - mosaz - Sn10mm  
- 24..240VAC/DC - kabel 2m



### Hlavní parametry

Řada výrobků	OsiSense XS
Název řady	Všeobecné použití
Typ snímače	Indukční snímač
Způsob zapojení	2 vodiče
Typ výstupního obvodu	AC/DC
Typ ochrany	Ochrana proti zkratu
Použití zařízení	2vodič. DC zkrat. ochrana
Označení snímače	XS1
Provedení snímače	Válcový M30
Velikost	60 mm
Typ těla	Pevné
Vhodnost zapuštěné montáže čidla	Zapuštěná montáž
Materiál	Kov
Typ výstupního signálu	Diskrétní
Metoda připojení	2 vodiče
[Sn] jmenovitý dosah snímání	10 mm
Funkce diskrétního výstupu	1 Z
Elektrické připojení	Kabel
Délka kabelu	2 m
[Us] jmenovité napájecí napětí	24...240 V AC 50/60 Hz 24...210 V DC
Spínací proud v mA	5...200 mA DC s ochrana obvodu proti přetížení a zkratu 5...300 mA AC s ochrana obvodu proti přetížení a zkratu
Stupeň krytí IP	IP68 s dvojitou izolací podle IEC 60529

### Doplňěk

Typ vývodky	M30 x 1,5
Detekční plocha	Přední
Materiál čela	PPS
Materiál rozvaděče	Poniklovaná mosaz
Pracovní oblast	0...8 mm
Rozdíl zdvihu	1 – 15 % Sr
Typ kabelu	2 x 0,34 mm <sup>2</sup>
Izolační materiál vodiče	PvR
Signalizace stavu LED	1 LED zelená pro napájení ON 1 LED žlutá pro stav výstupu
Meze napájecího napětí	20...264 V AC/DC
Reziduální proud	<= 1,5 mA pro vypnutý stav
Spínací frekvence	<= 2000 Hz DC <= 25 Hz AC
Úbytek napětí	<= 5,5 V při sepnuto stav
Zpoždění pro první zapnutí	<= 70 ms
Zpožděná odezva	<= 2 ms
Zpožděné zotavení	<= 5 ms

Informace uvedené v této dokumentaci obsahují obecné popisy a technické parametry výrobků. Tato dokumentace nenahrazuje vyhodnocení vhodnosti nebo spolehlivosti výrobku v uživatelské aplikaci a nesmí tak být využívána. Uživatel nebo systémový integrátor nese odpovědnost za provedení odpovídajících a úplných analýz rizik, hodnocení a testování produktů s ohledem na konkrétní aplikaci nebo použití. Schneider Electric Industries SAS ani její dceřinné firmy či pobočky nenesou odpovědnost za nesprávné použití zde obsažených informací.

Označení	CE
Délka závitu	51 mm
Výška	30 mm
Délka	60 mm
Hmotnost přístroje	0,205 kg

## Životní prostředí

certifikace výrobku	CCC CSA UL
teplota okolního vzduchu pro provoz	-25...70 °C
teplota okolí pro uskladnění	-40...85 °C
odolnost proti vibracím	25 gn amplituda = +/- 2 mm (f = 10...55 Hz) podle IEC 60068-2-6
odolnost proti otřesům	50 gn pro 11 ms podle IEC 60068-2-27

## Nabídka udržitelnosti

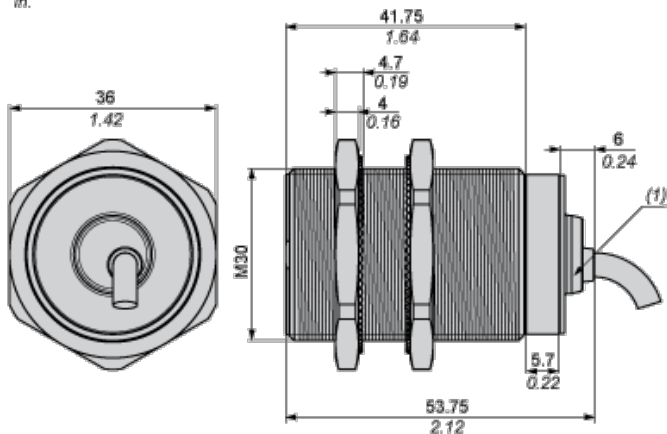
udržitelný stav nabídky	Výrobek Green Premium
RoHS	Vyhovuje - od 0812 - Prohlášení o shodě Schneider Electric
REACH	Odkaz neobsahuje SVHC nad mezní hodnotou
dokument o ekologickém profilu	Dostupný
instrukce o ukončení životnosti výrobku	Dostupný

## Contractual warranty

Záruční lhůta	18 měsíců
---------------	-----------

## Dimensions

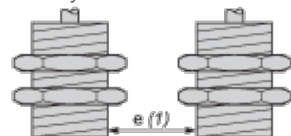
mm  
in.



(1) LED

## Minimum Mounting Distances

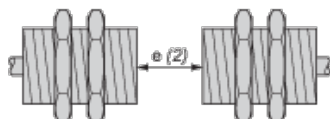
Side by side



e (1) 20 mm/0.79 in

≥

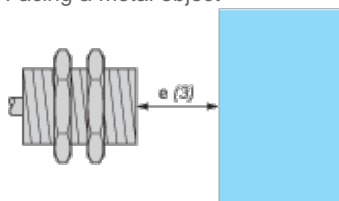
Face to face



e (2) 120 mm/4.72 in

≧

Facing a metal object



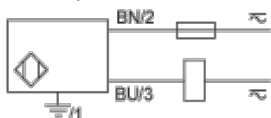
e (3) 30 mm/1.18 in.

≧

## Wiring Schemes

### 2-Wire AC or DC

NO output

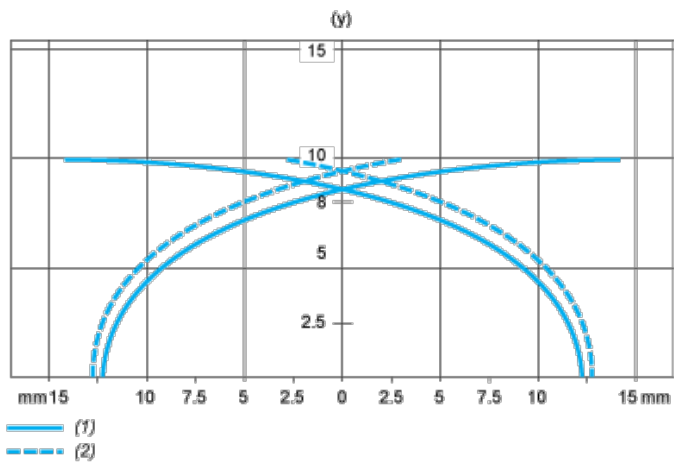


BU : Blue

BN : Brown

## Performance Curves

### Standard Steel Target : 30x30x1 mm



(1) Pick-up points

(2) Drop-out points (object approaching from the side)

(y) Sensing distance in mm