

## XS118BLNAL2

indukční čidlo XS1 M18 - L51.3mm - mosaz - Sn5mm  
- 12..24VDC - kabel 2m



### Hlavní parametry

Řada výrobků	OsiSense XS
Název řady	Všeobecné použití
Typ snímače	Indukční snímač
Označení snímače	XS1
Provedení snímače	Válcový M18
Velikost	53 mm
Typ těla	Pevné
Materiál rozvaděče	Poniklovaná mosaz
Typ výstupního signálu	Diskrétní
Metoda připojení	3 vodiče
[Sn] jmenovitý dosah snímání	5 mm
Funkce diskrétního výstupu	1 Z
Typ diskrétního výstupu	NPN
Elektrické připojení	Kabel
Délka kabelu	2 m
[Us] jmenovité napájecí napětí	12...24 V DC s ochrana proti přepólování
Spínací proud v mA	<= 200 mA s ochrana obvodu proti přetížení a zkratu
Stupeň krytí IP	IP67 podle IEC 60529

### Doplňěk

Závit ISO	M18 x 1
Detekční plocha	Přední
Vhodnost zapuštěné montáže čidla	Zapuštěná montáž
Materiál	Kov
Materiál čela	PBT
Pracovní oblast	0...4 mm
Rozdíl zdvíhu	1 – 15 % Sr
Typ výstupního obvodu	DC
Typ kabelu	3 x 0,14 mm <sup>2</sup>
Izolační materiál vodiče	PVC
Signalizace stavu LED	1 LED žlutá pro stav výstupu
Meze napájecího napětí	10...36 V DC
Spínací frekvence	<= 1200 Hz
Úbytek napětí	<= 2 V při sepnuto stav
Proud I (A)	<= 10 mA při naprázdno
Zpoždění pro první zapnutí	<= 15 ms
Zpožděná odezva	<= 0,1 ms
Zpožděné zotavení	<= 0,3 ms
Označení	CE
Délka závitu	41 mm
Výška	18 mm
Délka	53 mm
Hmotnost přístroje	0,105 kg

### Životní prostředí

certifikace výrobku	CSA
---------------------	-----

Informace uvedené v této dokumentaci obsahují obecné popisy a technické parametry výrobků. Tato dokumentace nenahrazuje vyhodnocení vhodnosti nebo spolehlivosti výrobku v uživatelské aplikaci a nesmí tak být využívána. Uživatel nebo systémový integrátor nese odpovědnost za provedení odpovídajících a úplných analýz, hodnocení a testování produktů s ohledem na konkrétní aplikaci nebo použití. Schneider Electric Industries SAS ani její dceřinné firmy či pobočky nenesou odpovědnost za nesprávné použití zde obsažených informací.

	UL
teplota okolního vzduchu pro provoz	-25...70 °C
teplota okolí pro uskladnění	-40...85 °C
odolnost proti vibracím	25 gn amplituda = +/- 2 mm (f = 10...55 Hz) podle IEC 60068-2-6
odolnost proti otřesům	50 gn pro 11 ms podle IEC 60068-2-27

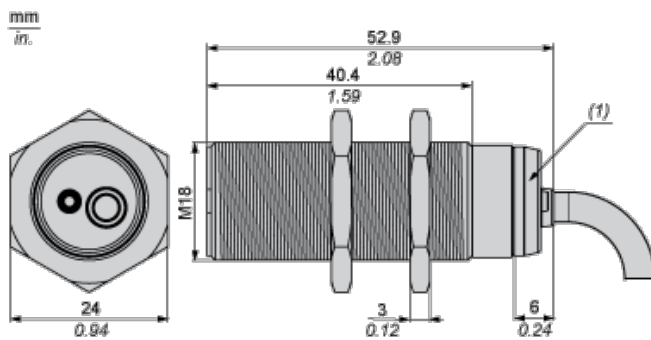
## Nabídka udržitelnosti

udržitelný stav nabídky	Výrobek není Green Premium
RoHS	Vyhovuje - od 0903 - Schneider Electric prohlášení o shodě
dokument o ekologickém profilu	Dostupný
instrukce o ukončení životnosti výrobku	Dostupný

## Contractual warranty

Záruční lhůta	18 měsíců
---------------	-----------

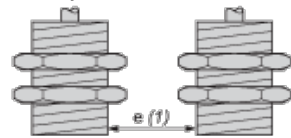
## Dimensions



(1) LED

## Minimum Mounting Distances

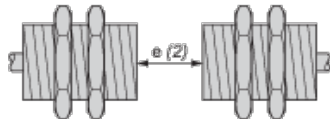
Side by side



e (1) 10 mm/0.39 in.

≧

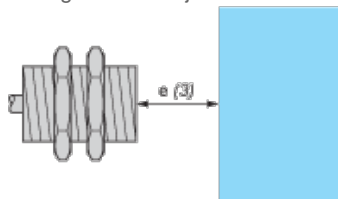
Face to face



e (2) 60 mm/2.36 in.

≧

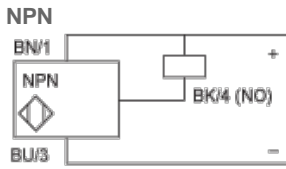
Facing a metal object



e (3) 15 mm/0.60 in

≧

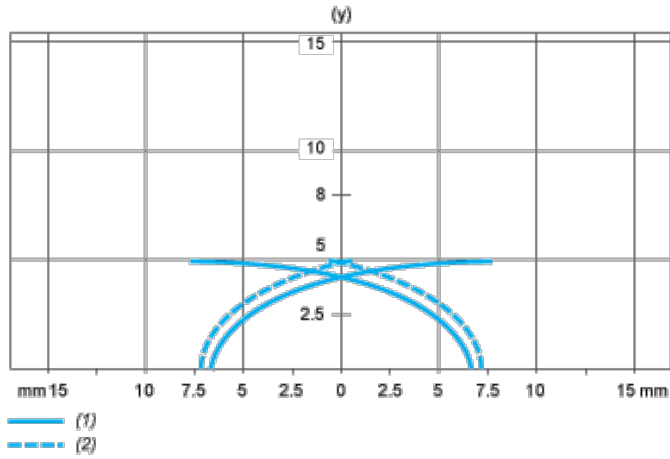
## Wiring Schemes



BU : Blue  
 BN : Brown  
 BK : Black

## Performance Curves

Standard Steel Target : 18x18x1 mm



- (1) Pick-up points
- (2) Drop-out points (object approaching from the side)
- (y) Sensing distance in mm