

## XS118B3PBM12

indukční čidlo XS1 M18 - L50.3mm - mosaz - Sn8mm  
- 12..24VDC - M12



### Hlavní parametry

Řada výrobků	OsiSense XS
Název řady	Všeobecné použití
Typ snímače	Indukční snímač
Použití zařízení	Mobilní zařízení
Označení snímače	XS1
Provedení snímače	Válcový M18
Velikost	50 mm
Typ těla	Pevné
Vhodnost zapuštěné montáže čidla	Zapuštěná montáž
Materiál	Kov
Typ výstupního signálu	Diskrétní
Metoda připojení	3 vodiče
[Sn] jmenovitý dosah snímání	8 mm
Funkce diskretního výstupu	1 V
Typ výstupního obvodu	DC
Typ diskretního výstupu	PNP
Elektrické připojení	M12 konektor (samec), 4 piny
[Us] jmenovité napájecí napětí	12...24 V DC s ochrana proti přepólování
Spínací proud v mA	<= 200 mA s ochrana obvodu proti přetížení a zkratu
Stupeň krytí IP	IP65 podle IEC 60529 IP67 podle IEC 60529
Prodej v nedělitelném množství	1

### Doplněk

Typ vývodky	M18 x 1
Detekční plocha	Přední
Materiál čela	PPS
Materiál rozvaděče	Poniklovaná mosaz
Pracovní oblast	0...6,4 mm
Rozdíl zdvihu	1 – 15 % Sr
Signalizace stavu LED	1 LED (žlutá) pro stav výstupu
Meze napájecího napětí	10...36 V DC
Spínací frekvence	<= 1000 Hz
Úbytek napětí	<= 2 V (stav sepnuto)
Proud I (A)	<= 10 mA (naprázdno)
Zpoždění pro první zapnutí	<= 10 ms
Zpožděná odezva	<= 0,3 ms
Zpožděné zotavení	<= 0,7 ms
Označení	CE
Délka závitu	28 mm
Délka	50 mm
Hmotnost přístroje	0.060 kg

### Životní prostředí

Informace uvedené v této dokumentaci obsahují obecné popisy a technické parametry výrobků. Tato dokumentace nenahrazuje vyhodnocení vhodnosti nebo spolehlivosti výrobku v uživatelské aplikaci a nesmí tak být využívána. Uživatel nebo systémový integrátor nese odpovědnost za provedení odpovídajících a úplných analýz rizik, hodnocení a testování produktů s ohledem na konkrétní aplikaci nebo použití. Schneider Electric Industries SAS ani její dceřinné firmy či pobočky nenesou odpovědnost za nesprávné použití zde obsažených informací.

certifikace výrobku	CSA UL E2
teplota okolního vzduchu pro provoz	-25...70 °C
teplota okolí pro uskladnění	-40...85 °C
odolnost proti vibracím	25 gn, amplituda: +/- 2 mm (f = 10...55 Hz) podle IEC 60068-2-6
odolnost proti otřesům	50 gn (doba trvání = 11 ms) podle IEC 60068-2-27

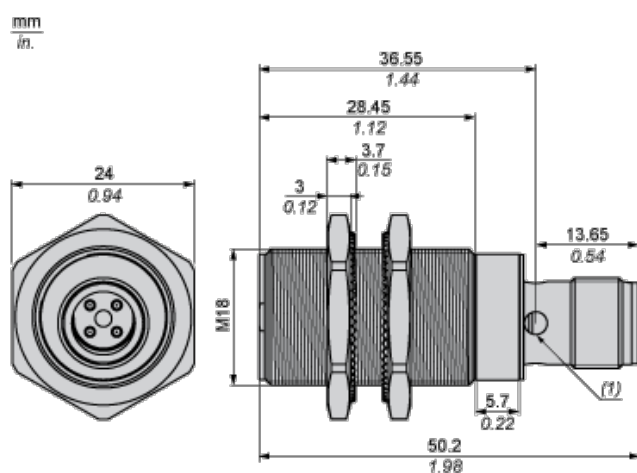
## Nabídka udržitelnosti

udržitelný stav nabídky	Výrobek Green Premium
RoHS	Vyhovuje - od 0838 - Prohlášení o shodě Schneider Electric
REACH	Odkaz neobsahuje SVHC nad mezní hodnotou
dokument o ekologickém profilu	Dostupný
instrukce o ukončení životnosti výrobku	Dostupný

## Contractual warranty

Záruční lhůta	18 měsíců
---------------	-----------

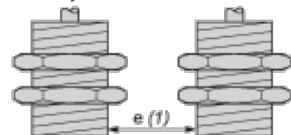
## Dimensions



(1) LED

## Minimum Mounting Distances

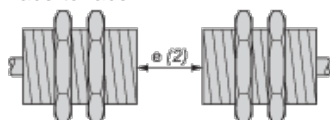
Side by side



e (1) 16 mm/0.63 in.

≥

Face to face



e (2) 100 mm/3.94 in.

≥

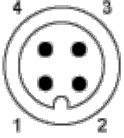
Facing a metal object



e (3) 25 mm/0.98 in  
 ≧

### Wiring Schemes

M12 connector



PNP

