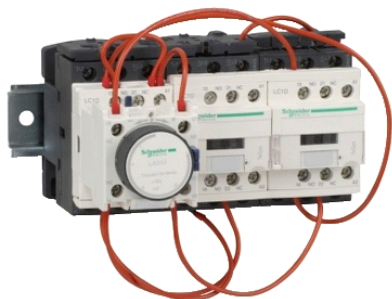


## LC3D09AB7

TeSys D - spouštěč Y-D - 3 x 3P (3 NO) - 9 A - 24 V  
AC cívka



### Hlavní parametry

|   |  |
|---|--|
| Řada  | TeSys  |
| Označení výrobku  | TeSys D  |
| Typ produktu nebo součásti                                  | Spouštěč Y-D   |
| Označení přístroje  | LC3D   |
| Použití stykače   | Ovládání motoru  |
| Kategorie použití   | AC-3   |
| Úprava zařízení   | Předzapojený   |
| Popis pólů  | 3 x 3P   |
| Složení kontaktů  | 3 x 3 Z  |
| [Ue] jmenovité pracovní napětí                              | $\leq 690$ V AC 25...400 Hz pro výkonový obvod   |
| [Ie] jmenovitý pracovní proud                               | 9 A ( $\leq 60$ °C) AC AC-3 pro výkonový obvod při $\leq 440$ V  |
| Výkon motoru (kW)   | 4 kW při 220/230 V AC 50/60 Hz<br>7,5 kW při 380/400 V AC 50/60 Hz<br>7,5 kW při 415 V AC 50/60 Hz<br>7,5 kW při 440 V AC 50/60 Hz   |
| Typ ovládacího obvodu                                       | AC 50/60 Hz  |
| [Uc] napětí ovládacího obvodu                               |  |
| Složení pomocného kontaktu                                  | 1 V pro KM1 stykač hvězda  |
| [Uimp] jmenovité impulzní výdržné kV podle IEC 60947 napětí |  |
| Kategorie přepětí   | III  |
| [Ui] jmenovité izolační napětí                              | 690 V podle IEC 60947-4-1 výkonový obvod<br>600 V certifikace CSA výkonový obvod<br>600 V certifikace UL výkonový obvod<br>690 V podle IEC 60947-1 signalizační obvod<br>600 V certifikace CSA signalizační obvod<br>600 V certifikace UL signalizační obvod |
| Elektrická životnost  | 2 Mcyklů 9 A AC-3 $\leq 440$ V   |
| Součást výrobku   | Ochranný kryt  |
| Typ blokování   | Mechanické   |
| Montážní držák  | Deska  |
| Standarty   | EN 60947-4-1<br>EN 60947-5-1<br>IEC 60947-4-1<br>IEC 60947-5-1<br>UL 508<br>CSA C22.2 č. 14  |
| Certifikace výrobku   | BV<br>CCC<br>CSA<br>DNV<br>GL<br>GOST<br>LROS (Lloyds register of shipping)<br>RINA<br>UL  |

### Doplňek

Připojení - svorky

Šroubové svorky pro výkonový obvod 1 1...4 mm<sup>2</sup> ohebný bez kabelové koncovky  
Šroubové svorky pro výkonový obvod 2 1...4 mm<sup>2</sup> ohebný bez kabelové koncovky  
Šroubové svorky pro výkonový obvod 1 1...4 mm<sup>2</sup> ohebný s kabelovou koncovkou  
Šroubové svorky pro výkonový obvod 2 1...2,5 mm<sup>2</sup> ohebný s kabelovou koncovkou  
Šroubové svorky pro výkonový obvod 1 1...4 mm<sup>2</sup> pevný bez kabelové koncovky

Informace uvedené v této dokumentaci obsahují obecné popisy a technické parametry výrobků. Tato dokumentace nenahrazuje vhodnosti nebo spolehlivosti výrobku v uživatelské aplikaci a nesmí tak být využívána. Uživatel nebo systémový integrátor nese odpovědnost za provedení odpovídajících a úplných analýz, hodnocení a testování produktů s ohledem na konkrétní aplikaci nebo použití. Schneider Electric Industries SAS ani její dceřinné firmy či pobočky nenesou odpovědnost za nesprávné použití zde obsažených informací.

Šroubové svorky pro výkonový obvod 2 1...4 mm<sup>2</sup> pevný bez kabelové koncovky  
 Šroubové svorky pro ovládací obvod 1 1...4 mm<sup>2</sup> ohebný bez kabelové koncovky  
 Šroubové svorky pro ovládací obvod 2 1...4 mm<sup>2</sup> ohebný bez kabelové koncovky  
 Šroubové svorky pro ovládací obvod 1 1...4 mm<sup>2</sup> ohebný s kabelovou koncovkou  
 Šroubové svorky pro ovládací obvod 2 1...2,5 mm<sup>2</sup> ohebný s kabelovou koncovkou  
 Šroubové svorky pro ovládací obvod 1 1...4 mm<sup>2</sup> pevný bez kabelové koncovky  
 Šroubové svorky pro ovládací obvod 2 1...4 mm<sup>2</sup> pevný bez kabelové koncovky

|                                 |  |
|---------------------------------|--|
| Krouticí moment                 | 1,7 N.m pro výkonový obvod šroubové svorky plochý Ø 6 mm<br>1,7 N.m pro výkonový obvod šroubové svorky Philips č. 2<br>1,7 N.m pro ovládací obvod šroubové svorky plochý Ø 6 mm<br>1,7 N.m pro ovládací obvod šroubové svorky Philips č. 2 |
| Mechanická životnost            | 15 Mcyklů  |
| Pracovní rozsah                 | 30 cyk/h při ≤ 60 °C   |
| Doba rozběhu                    | 30 s   |
| Provedení cívky                 | Bez vestavěného odrušovacího modulu  |
| Meze napětí ovl. obvodu         | 0,3...0,6 Uc při 60 °C odpadnutí 50/60 Hz<br>0,8...1,1 Uc při 60 °C provozní 50 Hz<br>0,85...1,1 Uc při 60 °C provozní 60 Hz   |
| Spotřeba při přitahu (VA)       | 70 VA při 20 °C 0.75 60 Hz<br>70 VA při 20 °C 0.75 50 Hz   |
| Přidržený příkon ve VA          | 7,5 VA při 20 °C 0.3 60 Hz<br>7 VA při 20 °C 0.3 50 Hz   |
| Tepelné ztráty                  | 2...3 W při 50/60 Hz   |
| Typ pomocných kontaktů          | Mechanicky svázané kontakty podle IEC 60947-5-1 3 x 1 Z + 1 V<br>Zrcadlové kontakty podle IEC 60947-4-1 3 x 1 V  |
| Frekvence signalizačního obvodu | 25...400 Hz  |
| Minimální spínací proud         | 5 mA pro signalizační obvod  |
| Spínací napětí                  | 17 V pro signalizační obvod  |
| Nepřekrývající se čas           | 1,5 ms při zapnutí mezi V a Z kontaktem<br>1,5 ms při vypnutí mezi V a Z kontaktem   |
| Šířka                           | 143 mm   |
| Výška                           | 124 mm   |
| Hloubka                         | 143 mm   |
| Hmotnost přístroje              | 1,53 kg  |

## Životní prostředí

|                                     |  |
|-------------------------------------|--|
| izolační odpor                      | > 10 MΩ pro signalizační obvod   |
| stupeň krytí IP                     | IP20 čelní podle IEC 60529   |
| použití ochrany                     | TH podle IEC 60068-2-30  |
| stupeň znečištění                   | 3  |
| teplota okolí pro uskladnění        | -60...80 °C  |
| teplota okolního vzduchu pro provoz | -40...70 °C při Uc   |
| pracovní nadmořská výška            | 3000 m ne snížení zatížitelnosti s teplotou  |
| požární odolnost                    | 850 °C podle IEC 60695-2-1   |
| odolný proti působení plamene       | V1 podle UL 94   |
| mechanická robustnost               | Vibrace stykač vypnut 2 Gn, 5...300 Hz<br>Vibrace stykač sepnut 4 Gn, 5...300 Hz<br>Rázy stykač vypnut 10 Gn po dobu 11 ms<br>Rázy stykač sepnut 15 Gn po dobu 11 ms |

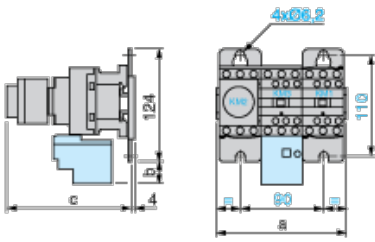
## Nabídka udržitelnosti

|   |  |
|---|--|
| udržitelný stav nabídky                 | Výrobek Green Premium                                      |
| RoHS                                    | Vyhovuje - od 0845 - Prohlášení o shodě Schneider Electric |
| REACH                                   | Odkaz neobsahuje SVHC nad mezní hodnotou                   |
| dokument o ekologickém profilu          | Dostupný   |
| instrukce o ukončení životnosti výrobku | Dostupný   |

## Contractual warranty

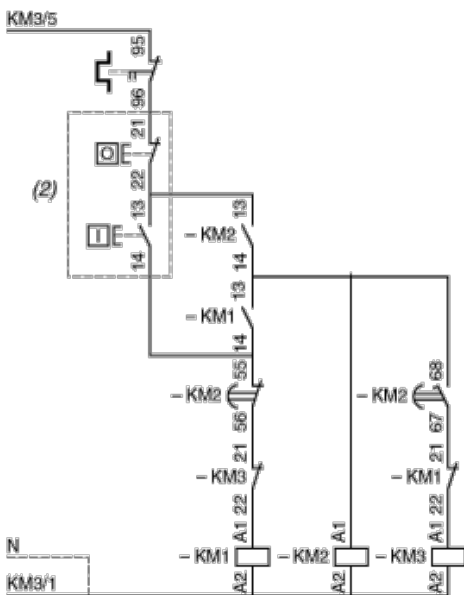
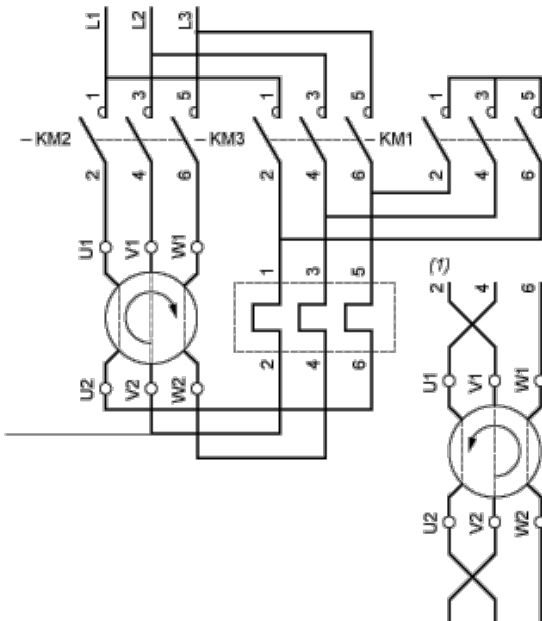
|               |           |
|---------------|-----------|
| Záruční lhůta | 18 měsíců |
|---------------|-----------|

## Dimensions



| LC3 |                              | D09A | D12A | D18A | D32A |
|-----|------------------------------|------|------|------|------|
| a   |                              | 143  | 143  | 144  | 165  |
| b   |                              | 26.5 | 26.5 | 26.5 | 32.5 |
| c   | with LAD S                   | 139  | 139  | 139  | 145  |
|     | with LAD S and sealing cover | 143  | 143  | 143  | 149  |

## Wiring



- (1) Recommended cabling for reversal of motor rotation (standard motor, viewed from shaft end).
- (2) Remote control.

**NOTE:** LC3 D09A to D18A: Mechanical interlock between KM3 and KM1.