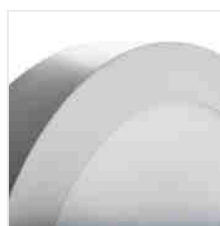
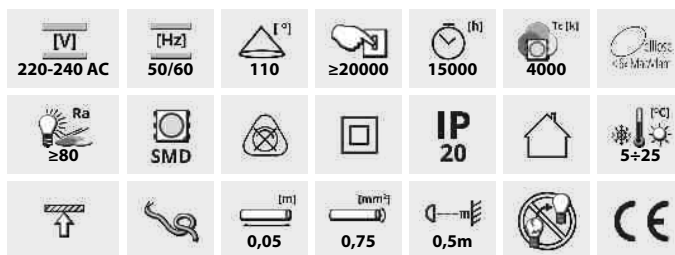
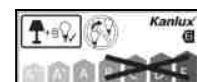


Svítidlo typu "downlight"



Model	Part No.	Depth [mm]	Material	Beam Angle [°]	Temp. [°C]	Tc [K]
CARSA V2LED 12W-NW-SN	27210	12	nikl saténový	720	110	4000
CARSA V2LED 18W-NW-SN	27211	18	nikl saténový	1200	110	4000
CARSA V2LED 12W-NW-W	28948	12	bílá	780	110	4000
CARSA V2LED 18W-NW-W	28949	18	bílá	1260	110	4000



- Materiál krytu: hliníková slitina
- Materiál talíře izolátoru: plast



CARSA V2LED 12W-NW-SN



CARSA V2LED 18W-NW-SN



CARSA V2LED 12W-NW-W



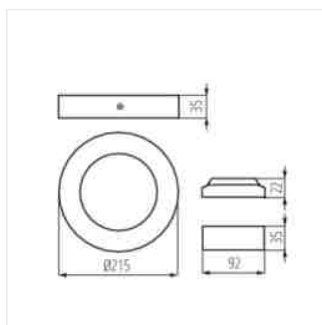
CARSA V2LED 18W-NW-W

CARSA V2LED

Svítlidlo typu "downlight"



CARSA V2LED 12W



CARSA V2LED 18W