

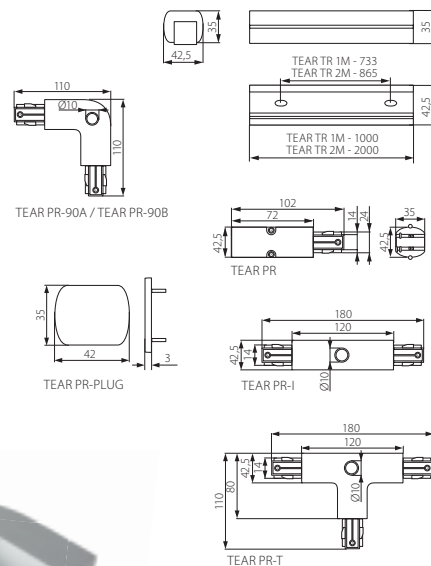


TEAR

TEAR
system



TEAR TR



TEAR PR



TEAR PR-90A



TEAR PR-90B



TEAR PR-I



TEAR PR-PLUG

Kanlux



TEAR TR 1M	5905339081605	kolejnicové vedení / kolajnicové vedenie / 3 fázisú sín
TEAR TR 2M	5905339081612	kolejnicové vedení / kolajnicové vedenie / 3 fázisú sín
TEAR PR	5905339081629	montážní krabička se záslepkou / montážna krabička so záslepkou / áram bevezető
TEAR PR-90A	5905339081643	přípojka 90°levá / prípojka 90 ° ľavá / bal 90°csatlakozó
TEAR PR-90B	5905339081650	přípojka 90°pravá / prípojka 90 ° pravá / jobb 90°csatlakozó
TEAR PR-I	5905339081636	ukončovací krytka / ukončovacie krytka / egyenes csatlakozó
TEAR PR-PLUG	5905339081681	montážní krabička se záslepkou / montážna krabička so záslepkou / végzáró
TEAR PR-T-LLR	5905339194831	pojka "T" / spojka "T" / "T" csatlakozó
TEAR PR-T-RRL	5905339194848	pojka "T" / spojka "T" / "T" csatlakozó

220-240V~
50/60Hz

In
max 16A



IP
20



EAC

CE

CZ

šedý
tělo TEAR TR: hliníková slitina / tělo TEAR PR: plast

TEAR TR: určené pro namontování svítidel série OVID T MTH, TEAR MTH, MEDIA T MTH / TEAR TR: libovolné složení lišt lze napájet jen jednou přípojkou TEAR PR / TEAR PR: slouží k připojení napájení do lišty / TEAR PR-90: slouží ke spojení dvou lišt v úhlem 90° / TEAR PR-I: slouží ke spojení dvou lišt v přímém směru / TEAR PR-PLUG: slouží k zaslepení volných konců lišty TEAR TR / TEAR PR-T: slouží ke spojení třech lišt do tvaru písmene T

SK

šedý
telo TEAR TR: hliníková zliatina / telo TEAR PR: plast

TEAR TR: určené pre namontovanie svietidiel série OVID T MTH, TEAR MTH, MEDIA T MTH / TEAR TR: ľubovoľné zloženie lišt možno napájať len jednou prípojkou TEAR PR / TEAR PR: slúži na pripojenie napájania do lišty / TEAR PR-90: slúži na spojenie dvoch lišt pod uhlom 90° / TEAR PR-I: slúži na spojenie dvoch lišt v priamom smere / TEAR PR-PLUG: slúži na zaslepenie voľných koncov lišty TEAR TR / TEAR PR-T: slúži na spojenie troch lišt do tvaru písmena T

HU

szürke
telo TEAR TR ház: alumínium ötvözet / TEAR PR ház: műanyag

TEAR TR: OVID T MTH, TEAR MTH, MEDIA MTH lámpatestek szerelhető k rá / TEAR TR: a tetszőleges elrendezésben összekapcsolt kábelcsínek csak egy TEAR PR betáp egységgel szabad meg táplálni / TEAR PR: összekapcsolja a sít az áramellátással / TEAR PR-PLUG: lezárja a TEAR TR sín szabad végét / TEAR PR-I: két sít kapcsol össze egyenes vonalban / TEAR PR-PLUG: lezárja a TEAR TR sín szabad végét / TEAR PR-T: három sít kapcsol össze T alakban