

XS8E1A1MAL2

indukční čidlo XS8 26x26x13 - PBT - Sn10/15mm -
24..240VAC/DC - kabel 2m



Hlavní parametry

Řada výrobků	OsiSense XS
Název řady	Všeobecné použití
Typ snímače	Indukční snímač
Použití zařízení	-
Označení snímače	XS8
Provedení snímače	Plochý tvar 26 x 26 x 13
Velikost	13 mm
Typ těla	Pevné
Vhodnost zapuštěné montáže čidla	Nezapuštěná montáž
Materiál	Plast
Materiál rozvaděče	PBT
Typ výstupního signálu	Diskrétní
Metoda připojení	2 vodiče
[Sn] jmenovitý dosah snímání	10 mm zapuštěná montáž 15 mm nezapuštěná montáž
Funkce diskrétního výstupu	1 Z
Typ výstupního obvodu	AC/DC
Elektrické připojení	Kabel
Délka kabelu	2 m
[Us] jmenovité napájecí napětí	24...240 V AC/DC 50/60 Hz
Spínací proud v mA	5...200 mA AC/DC
Stupeň krytí IP	IP68 s dvojitou izolací podle IEC 60529

Doplňek

Detekční plocha	Přední
Materiál čela	PBT
Oblast jemného nastavení	5...10 mm zapuštěná montáž 5...15 mm nezapuštěná montáž
Rozdíl zdvihu	1 – 15 % Sr
Typ kabelu	2 x 0,34 mm ²
Izolační materiál vodiče	PvR
Meze napájecího napětí	20...264 V AC/DC
Reziduální proud	<= 1,5 mA pro vypnutý stav
Spínací frekvence	<= 2000 Hz
Úbytek napětí	<= 5,5 V při sepnuto stav
Proud I (A)	<= 10 mA při naprázdno
Zpoždění pro první zapnutí	<= 10 ms
Zpožděná odezva	<= 0,3 ms
Zpožděné zotavení	<= 0,8 ms
Označení	CE
Hloubka	13 mm
Výška	26 mm
Šířka	26 mm
Hmotnost přístroje	0,07 kg

Informace uvedené v této dokumentaci obsahují obecné popisy a technické parametry výrobků. Tato dokumentace nenahrazuje vyhodnocení vhodnosti nebo spolehlivosti výrobku v uživatelské aplikaci a nesmí tak být využívána. Uživatel nebo systémový integrátor nese odpovědnost za provedení odpovídajících a úplných analýz, hodnocení a testování produktů s ohledem na konkrétní aplikaci nebo použití. Schneider Electric Industries SAS ani její dceřinné firmy či pobočky nenesou odpovědnost za nesprávné použití zde obsažených informací.

Životní prostředí

certifikace výrobku	CCC CSA UL Ecolab
teplota okolního vzduchu pro provoz	-25...70 °C
teplota okolí pro uskladnění	-40...85 °C
odolnost proti vibracím	25 gn amplituda = +/- 2 mm (f = 10...55 Hz) podle IEC 60068-2-6
odolnost proti otřesům	50 gn pro 11 ms podle IEC 60068-2-27

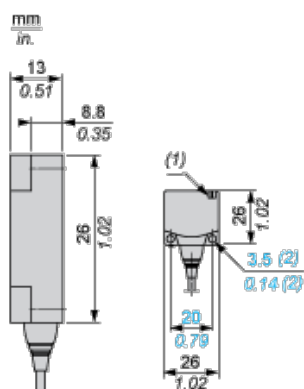
Nabídka udržitelnosti

udržitelný stav nabídky	Výrobek Green Premium
RoHS	Vyhovuje - od 0841 - Prohlášení o shodě Schneider Electric
REACH	Odkaz neobsahuje SVHC nad mezní hodnotou
dokument o ekologickém profilu	Dostupný
instrukce o ukončení životnosti výrobku	Standardní recyklaci výrobku

Contractual warranty

Záruční lhůta	18 měsíců
---------------	-----------

Dimensions

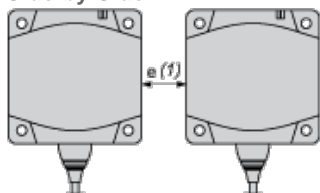


- (1) LED
(2) For CHC type screws

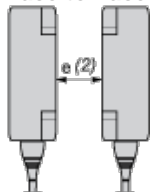
Setting-up

Minimum Mounting Distances (mm)

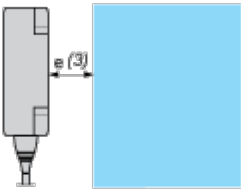
Side by Side



Face to Face



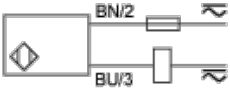
Facing a Metal Object



	e (1)	e (2)	e (3)
Flush mounted	40	80	10
Not flush mounted	150	300	

Wiring Schemes

2-Wire NO Output



BU : Blue

BN : Brown