

Hlavní parametry

Typ produktu nebo součásti	Brzdňý rezistor
----------------------------	-----------------

Doplňk

Kompatibilní řada	Altivar Easy 310 Altivar Process ATV900 Altivar Machine ATV320 Altivar Machine ATV340 Altivar 310L
Kompatibilita	Frekvenční měnič ATV930 nástěnná 5,5 kW 380...480 V lehký cyklus Frekvenční měnič ATV930 nástěnná 7,5 kW 380...480 V lehký cyklus Frekvenční měnič ATV930 nástěnná 1,5 kW 200...240 V lehký cyklus Frekvenční měnič ATV930 nástěnná 2,2 kW 200...240 V lehký cyklus Frekvenční měnič ATV950 nástěnná 5,5 kW 380...480 V lehký cyklus Frekvenční měnič ATV950 nástěnná 7,5 kW 380...480 V lehký cyklus Frekvenční měnič ATV930 nástěnná 1,5 kW 200...240 V střední cyklus Frekvenční měnič ATV930 nástěnná 2,2 kW 200...240 V střední cyklus Frekvenční měnič ATV340 4 kW 380...480 V lehký cyklus Frekvenční měnič ATV340 5,5 kW 380...480 V lehký cyklus Frekvenční měnič ATV320 0,55 kW 200...240 V Variable speed drive ATV320 0.75 kW 200...240 V Variable speed drive ATV320 1.1 kW 200...240 V Variable speed drive ATV320 1.5 kW 200...240 V Variable speed drive ATV320 4 kW 380...480 V Variable speed drive ATV320 5.5 kW 380...480 V Frekvenční měnič ATV320 5,5 kW 525...600 V Variable speed drive ATV310 5.5 kW Variable speed drive ATV310 7.5 kW Variable speed drive ATV930 7.5 kW 500...690 V light cycle Variable speed drive ATV930 11 kW 500...690 V light cycle Variable speed drive ATV930 10 hp 600 V light cycle Variable speed drive ATV930 15 hp 600 V light cycle Variable speed drive ATV310L 0.75 kW Variable speed drive ATV310L 1.5 kW Variable speed drive ATV310L 2.2 kW Variable speed drive ATV310L 3 kW Variable speed drive ATV310L 4 kW Variable speed drive ATV310L 5.5 kW
Pracovní cyklus	Light cycle (heavy duty) : <= 0.8 s braking with 150 % braking torque for a 40 s cycle Light cycle (normal duty) : <= 0.8 s braking with 120 % braking torque for a 40 s cycle Medium cycle (normal duty) : <= 4 s braking with 135 % braking torque for a 40 s cycle Medium cycle (heavy duty) : <= 4 s braking with 165 % braking torque for a 40 s cycle
Průměrný přípustný výkon	0,16 kW při 50 °C
Odpor brzdňého rezistoru	60 Ω
Elektrické připojení	Svorka, velikost svorky: <= 10 mm ² , AWG 8 pro měnič
Typ ochrany	Tepelná ochrana měničem
Šířka	105 mm
Výška	345 mm
Hloubka	100 mm
Hmotnost přístroje	1,8 kg

Informace uvedené v této dokumentaci obsahují obecné popisy a technické parametry výrobků. Tato dokumentace nenahrazuje vyhodnocení vhodnosti nebo spolehlivosti výrobku v uživatelské aplikaci a nesmí tak být využívána. Uživatel nebo systémový integrátor nese odpovědnost za provedení odpovídajících úložných analýz, hodnocení a testování produktů s ohledem na konkrétní aplikaci nebo použití. Schneider Electric Industries SAS ani její dceřinné firmy či pobočky nenesou odpovědnost za nesprávné použití zde obsažených informací.

Zivotní prostředí

teplota okolního vzduchu pro provoz	0...50 °C
teplota okolí pro uskladnění	-25...70 °C
stupeň krytí IP	IP20

Nabídka udržitelnosti

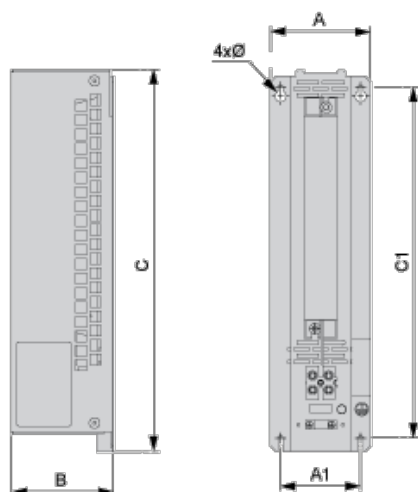
udržitelný stav nabídky	Výrobek není Green Premium
RoHS	Compliant - since 1533 - Schneider Electric declaration of conformity

Contractual warranty

Záruční lhůta	18 měsíců
---------------	-----------

Dimensions

Right Side and Front View



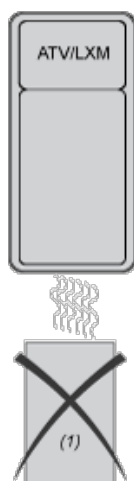
Dimensions in mm

A	B	C	A1	C1	Ø
105	100	345	72	316	4.5

Dimensions in in.

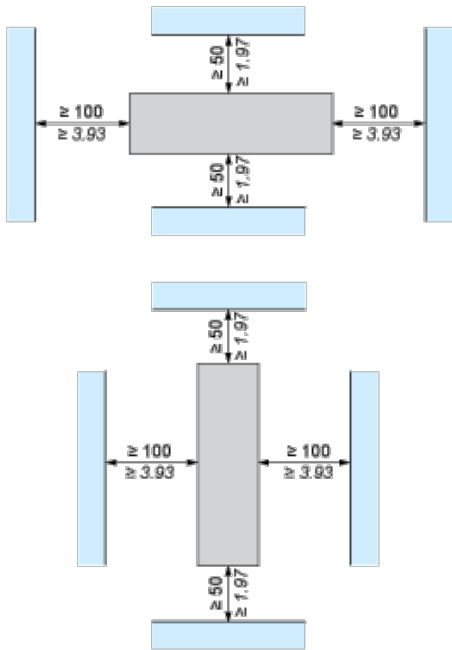
A	B	C	A1	C1	Ø
4.13	3.94	13.58	2.83	12.44	0.18

Mounting and Clearance



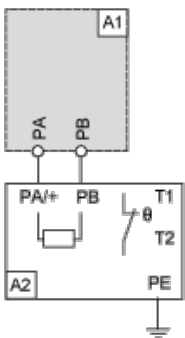
(1) Braking resistor

mm
in.



Recommended Schema

1 Braking Resistor



A1 : Drive or external braking unit

A2 : Braking resistor

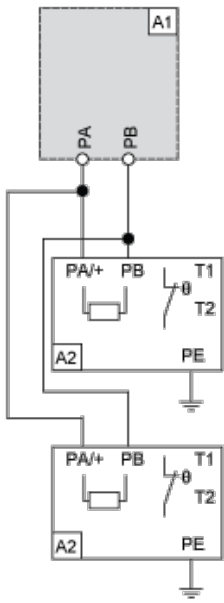
PA, Bus DC

PB :

T1, Temperature control switch

T2 :

2 Braking Resistors



A1 : Drive or external braking unit

A2 : Braking resistor

PA, Bus DC

PB :

T1, Temperature control switch

T2 :