

Hlavní parametry

Řada	TeSys
Označení přístroje	GV3AP
Typ produktu nebo součásti	Sada pro otočnou rukojeť
Příslušenství / náhradní díly	Příslušenství pro ovládání
Barva rukojeti	Červená
Barva čelního štítku rukojeti	Žlutá

Doplňěk

Kompatibilita	GV3L GV3P
Uzamknutí otočné rukojeti	Visací zámek v poloze OFF Visací zámek v poloze ON
Montáž otočné rukojeti	Prodloužená
Popis voleb pro uzamknutí	1 až 3 visací zámky
Hmotnost přístroje	0,3 kg

Životní prostředí

stupeň krytí IP	IP65
-----------------	------

Nabídka udržitelnosti

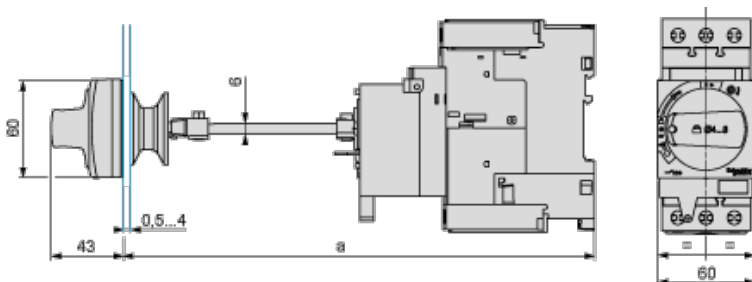
udržitelný stav nabídky	Výrobek Green Premium
RoHS	Vyhovuje - od 0501 - Schneider Electric prohlášení o shodě
REACH	Odkaz neobsahuje SVHC nad mezní hodnotou
dokument o ekologickém profilu	Dostupný
instrukce o ukončení životnosti výrobku	Standardní recyklací výrobku

Contractual warranty

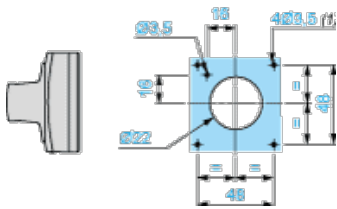
Záruční lhůta	18 měsíců
---------------	-----------

Mounting

Mounting of External Operator GV3APN01, GV3APN02 or GV3APN04 for Motor Circuit Breakers GV3L

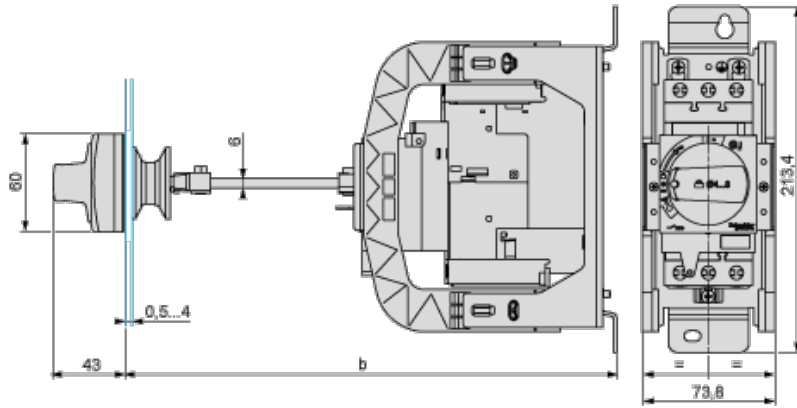


Door cut-out



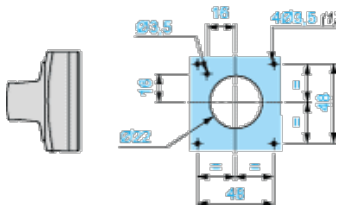
(1) For IP65 only.

Mounting of External Operator GVAPH03 for Motor Circuit Breakers GV3L



	b	
	Minimum	Maximum
GV3APN _{..} + GVAPH03	200	300
GV3APN _{..} + GVAPH03 + GVAPK12	300	492

Door cut-out



(1) For IP65 only.