



CoreLine Recessed Spot

RS141B LED6-32-/840 PSR PI6 WH

32° - 840 neutrální bílá - Power supply unit regulating -
Šestipólový zasunovací konektor - Bílá RAL9010

Svítlidla CoreLine Recessed Spot skvěle ukazují přednosti řady CoreLine – jsou inovativní, kvalitní a snadno se používají. CoreLine Recessed Spot je řada vestavných bodových svítidel, která je nástupcem halogenových svítidel. Svítidla vypadají jako halogenová a jsou dostupná za skvělou cenu, což jsou důležité argumenty, proč se vydat cestou LED svítidel. Jejich přirozený světelný efekt je vhodný pro zvýrazňující osvětlení a díky významným úsporám energie a velmi dlouhé životnosti jde o šetrné a ekologické řešení. Díky zasunovacím konektorům je montáž rychlá a jednoduchá.

Údaje o produktu

General information			
Vyzařovací úhel světelného zdroje	32°	Třída ochrany IEC	Bezpečnostní třída II
Barva světelného zdroje	840 neutrální bílá	Test žhavým drátem	Teplota 650 °C, doba 30 s
Vyměnitelnost světelného zdroje	Ne	Značka hořlavosti	F [For mounting on normally flammable surfaces]
Počet předřadниковých jednotek	1 unit	Značka CE	CE mark
Předřadník / napájecí jednotka / transformátor	PSR [Power supply unit regulating]	Značka ENEC	-
Včetně předřadníku	Ano	Záruční lhůta	5 let
Typ optiky	32 [Beam angle 32°]	Poznámky	*-Podle metodického dokumentu organizace Lighting Europe „Evaluating performance of LED based luminaires - January 2018“ (Analýza výkonu LED svítidel – leden 2018) neexistuje žádný statisticky významný rozdíl v poklesu světelného toku
Divergence světelného paprsku svítidla	32°		
Řídicí rozhraní	Analog		
Připojení	Šestipólový zasunovací konektor		
Kabel	-		

CoreLine Recessed Spot

	mezi B50 a například B10. Z tohoto důvodu představuje hodnota mediánu životnosti (B50) také hodnotu pro B10.
Konstantní světelný výkon	No
Počet produktů v MCB (16A typ B)	40
Splňuje požadavky evropské směrnice RoHS	Ano
Jednotné hodnocení oslnění CEN	22

Operating and electrical

Vstupní napětí	220 to 240 V
Vstupní frekvence	50 až 60 Hz
Náběhový proud	7 A
Doba náběhu	500 ms
Účinnost (min.)	0.9

Controls and dimming

Regulovatelné	Ano
---------------	-----

Mechanical and housing

Materiál pláště	Hliník litý pod tlakem
Materiál reflektoru	Polykarbonát
Materiál optiky	Polycarbonate
Materiál optického krytu/čoček	Polykarbonát
Materiál uchycení	Nerezavějící ocel
Povrchová úprava optického krytu/čoček	Čirá
Celková výška	59,5 mm
Celkový průměr	95 mm
Barva	Bílá RAL9010
Rozměry (výška x šířka x hloubka)	60 x NaN x NaN mm (2.3 x NaN x NaN in)

Approval and application

IP kód	IP44 [Chráněno proti proniknutí drátů, chráněno proti stříkající vodě]
Kód ochrany proti mechanickým nárazům	IK02 [0.2 J standard]
Hodnocení udržitelnosti	-

Initial performance (IEC compliant)

Počáteční světelný tok (tok systému)	650 lm
Tolerance světelného toku	+/-10%
Počáteční účinnost svítidla LED	82 lm/W
Počáteční korelační teplota chromatičnosti	4000 K
Počáteční index barevného podání	85
Původní chromatičnost	(0.38, 0.38) SDCM <5
Počáteční příkon	8 W
Tolerance spotřeby energie	+/-10%

Over time performance (IEC compliant)

Závadovost ovládacího předřadníku při střední životnosti 50 000 h	5 %
Jmenovitý světelný tok při střední životnosti* 50 000 h	L70

Application conditions

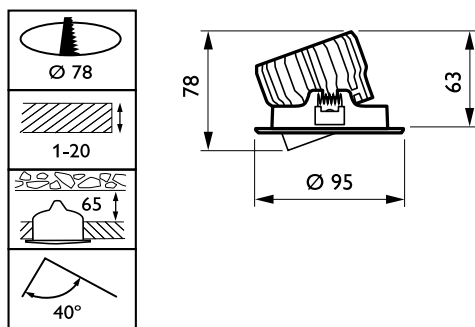
Rozsah okolní teploty	0 až +35 °C
Účinnost při okolní teplotě Tq	25 °C
Maximální úroveň stmívání	10%
Vhodné pro náhodné spínání	Ano

Product data

Úplný kód výrobku	871869938282799
Objednávací název produktu	RS141B LED6-32-/840 PSR PI6 WH
EAN/UPC – výrobek	8718699382827
Objednávací kód	38282799
Číslování SAP – počet v balení	1
Číslování SAP – balení v krabici	18
Materiál SAP	912401483036
Celková hmotnost kopie (kus)	0,290 kg



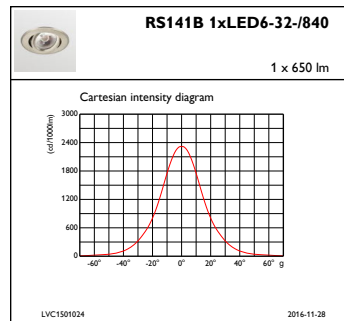
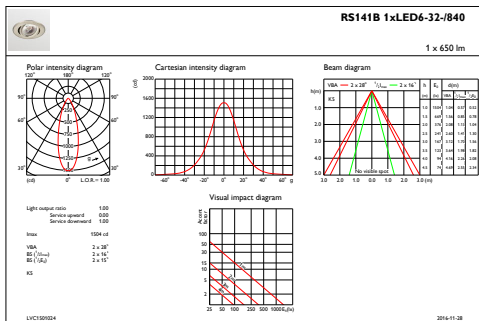
Rozměrové výkresy



RS141B LED6-32-/840 PSR PI6 WH

CoreLine Recessed Spot

Fotometrické údaje



IFAS1_RS141B1xLED6-32-840

IFCC1_RS141B1xLED6-32-840

