

## LC1F500F7

TeSys F stykač - 3P (3 Z) - AC-3 -  $\leq 440$  V 500 A -  
cívka 110 V AC



### Hlavní parametry

Řada	TeSys
Označení výrobku	TeSys F
Typ produktu nebo součásti	Stykač
Označení přístroje	LC1F
Použití stykače	Ovládání motoru Odporová zátěž
Kategorie použití	AC-1 AC-3 AC-4
Popis pólů	3P
Složení kontaktů	3 Z
[Ue] jmenovité pracovní napětí	$\leq 1000$ V AC 50/60 Hz $\leq 460$ V DC
[Ie] jmenovitý pracovní proud	700 A ( $\leq 40$ °C) při $\leq 440$ V AC AC-1 500 A ( $\leq 55$ °C) při $\leq 440$ V AC AC-3
Výkon motoru (kW)	250 kW při 380...400 V AC 50/60 Hz AC-3 280 kW při 415 V AC 50/60 Hz AC-3 295 kW při 440 V AC 50/60 Hz AC-3 355 kW při 500 V AC 50/60 Hz AC-3 335 kW při 1000 V AC 50/60 Hz AC-3 147 kW při 220...230 V AC 50/60 Hz AC-3 80 kW při 400 V AC 50/60 Hz AC-4 335 kW at 660...690 V AC 50/60 Hz AC-3
[Uc] napětí ovládacího obvodu	110 V AC 40...400 Hz

### Doplňěk

[Uimp] jmenovité impulzní výdržné napětí	8 kV
Kategorie přepětí	III
[Ith] jmenovitý tepelný proud	700 A při $\leq 40$ °C
Jmenovitá vypínací schopnost	4000 A podle IEC 60947-4-1
[Icw] jmenovitý krátkodobý výdržný proud	4200 A $\leq 40$ °C 10 s 3200 A $\leq 40$ °C 30 s 2400 A $\leq 40$ °C 1 min 1500 A $\leq 40$ °C 3 min 1200 A $\leq 40$ °C 10 min
Jmenovitý proud pojistky	500 A aM při $\leq 440$ V 800 A gG při $\leq 440$ V
Průměrná impedance	0,18 mOhm při 50 Hz - Ith 700 A
[Ui] jmenovité izolační napětí	1000 V podle IEC 60947-4-1 1500 V podle VDE 0110 skupina C
Ztrátový výkon na pól	45 W AC-3 88 W AC-1
Montážní držák	Deska
Standards	EN 60947-1 EN 60947-4-1 IEC 60947-1 IEC 60947-4-1 JIS C8201-4-1
Certifikace výrobku	ABS BV CSA DNV LROS (Lloyds register of shipping) RINA

Informace uvedené v této dokumentaci obsahují obecné popisy a technické parametry výrobků. Tato dokumentace nenahrazuje vyhodnocení vhodnosti nebo spolehlivosti výrobku v uživatelské aplikaci a nesmí tak být využívána. Uživatel nebo systémový integrátor nese odpovědnost za provedení odpovídajících a úplných analýz, hodnocení a testování produktů s ohledem na konkrétní aplikaci nebo použití. Schneider Electric Industries SAS ani její dceřinné firmy či pobočky nenesou odpovědnost za nesprávné použití zde obsažených informací.

RMRoS  
UL  
CB

Připojení - svorky	Ovládací obvod : šroubové svorky 2 kabel(y) 1...2,5 mm <sup>2</sup> - tuhost kabelu: ohebný - ano kabelová koncovka Ovládací obvod : šroubové svorky 1 kabel(y) 1...4 mm <sup>2</sup> - tuhost kabelu: ohebný - ne kabelová koncovka Ovládací obvod : šroubové svorky 2 kabel(y) 1...4 mm <sup>2</sup> - tuhost kabelu: ohebný - ne kabelová koncovka Ovládací obvod : šroubové svorky 1 kabel(y) 1...4 mm <sup>2</sup> - tuhost kabelu: ohebný - ano kabelová koncovka Ovládací obvod : šroubové svorky 1 kabel(y) 1...4 mm <sup>2</sup> - tuhost kabelu: pevný - ne kabelová koncovka Ovládací obvod : šroubové svorky 2 kabel(y) 1...4 mm <sup>2</sup> - tuhost kabelu: pevný - ne kabelová koncovka Výkonový obvod : svorky pro oka 2 kabel(y) 240 mm <sup>2</sup> Výkonový obvod : šroubové spojení Power circuit : bar 2 x (40 x 5 mm) Power circuit : bar 2 x (40 x 5 mm)
Krouticí moment	Výkonový obvod : 35 N.m Ovládací obvod : 1,2 N.m
Meze napětí ovl. obvodu	0,85...1,1 U <sub>c</sub> při 55 °C provozní 40...400 Hz 0,3...0,5 U <sub>c</sub> při 55 °C odpadnutí 40...400 Hz
Spotřeba při přitahu (VA)	1100 VA při 20 °C (cos φ 0.9) 40...400 Hz
Přidržený příkon ve VA	18 VA při 20 °C (cos φ 0.9) 40...400 Hz
Tepelné ztráty	18 W
Provozní doba	100...170 ms vypínání 40...65 ms spínání
Mechanická životnost	10 Mcyklů
Pracovní rozsah	2400 cyklu/h při ≤ 55 °C

## Životní prostředí

stupeň krytí IP	IP20 čelní s kryty (objednat samostatně) podle IEC 60529 IP20 čelní s kryty (objednat samostatně) podle VDE 0106
použití ochrany	TH
teplota okolního vzduchu pro provoz	-5...55 °C
teplota okolí pro uskladnění	-60...80 °C
dovolená teplota okolního vzduchu	-40...70 °C
pracovní nadmožská výška	3000 m bez snížení zatížení
mechanická robustnost	Vibrations resistance contactor open 2 Gn, 5...300 Hz Shocks resistance contactor open 9 Gn for 11 ms Shocks resistance contactor closed 15 Gn for 11 ms Vibrations resistance contactor closed 4 Gn, 5...300 Hz
výška	238 mm
šířka	233 mm
hloubka	232 mm
hmotnost přístroje	11,35 kg

## Nabídka udržitelnosti

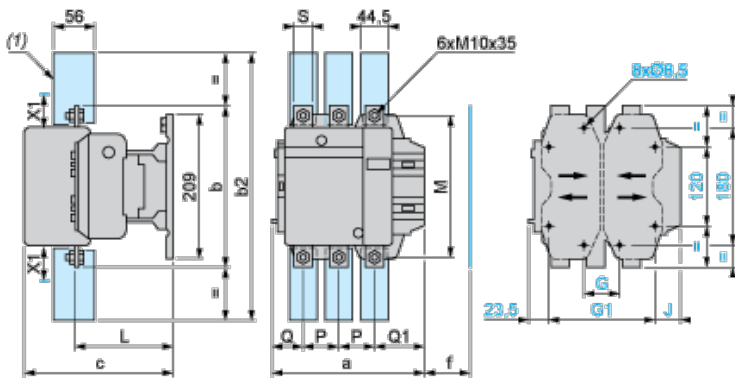
udržitelný stav nabídky	Výrobek Green Premium
RoHS	Vyhovuje - od 0843 - Schneider Electric prohlášení o shodě
REACH	Odkaz neobsahuje SVHC nad mezní hodnotou
dokument o ekologickém profilu	Dostupný
instrukce o ukončení životnosti výrobku	Dostupný

## Contractual warranty

Záruční lhůta	18 měsíců
---------------	-----------

## Dimensions and Drawings

LC1 F400 and F500



(1) Power terminal protection shroud

**NOTE:** X1 (mm) = Minimum electrical clearance according to operating voltage and breaking capacity.

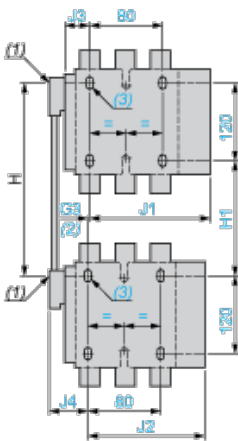
LC1	200...500 V	600...1000 V
F400	15	20
F500	15	20

LC1		a	b	b2	c	f	G supplied	G min.	G max.	G1 supplied	G1 min.	G1 max.	J	L	M	P	Q	Q1	S
F400	2P	213	206	375	219	146	80	66	102	170	156	192	19.5	145	181	48	69	96	25
	3P	213	206	375	219	146	80	66	102	170	156	192	19.5	145	181	48	43	74	25
	4P	261	206	375	219	146	80	66	150	170	156	240	67.5	145	181	48	43	74	25
F500	2P	233	238	400	232	150	80	66	120	170	156	210	39.5	146	208	55	76	102	30
	3P	233	238	400	232	150	80	66	120	170	156	210	39.5	146	208	55	46	77	30
	4P	288	238	400	232	150	140	66	175	230	156	265	34.5	146	208	55	46	77	30

**TeSys F reversing contactors and changeover contactor pairs Vertically mounted**

**NOTE:** For customer assembly, with mechanical interlock (MI) LA9 F, fixing recommended on AM1 EC uprights (please consult your Regional Sales Office). 2 x LC1 identical or different ratings (LC1 F115 to F630 and F800).

**Assembly A**



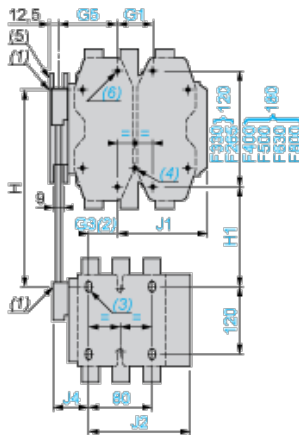
- (1) Mechanical interlock shaft.
- (2) For assembly of contactors of different ratings only.
- (3) 4 x Ø6.5 for LC1 F115 to F225.

**Assembly A<sup>(7)</sup> - Mechanical interlock reference**

	G3 3P	G3 4P	H min.	H max.	H1 min.	H1 max.	J1 3P	J1 4P
LA9 FF4F	0	0	200	310	80	190	137	155.5
LA9 FG4F	3	4	210	300	90	180	139.5	159.5
LA9 FG4G	0	0	220	310	100	190	139.5	159.5

	J2 3P	J2 4P	J3 3P	J3 4P	J4 3P	J4 4P
LA9 FF4F	137	155.5	48.5	67	48.5	67
LA9 FG4F	137	155.5	53	73	54	69
LA9 FG4G	139.5	159.5	53	73	53	73

#### Assembly B



(4) 4 x Ø6.5 for LC1 F265.

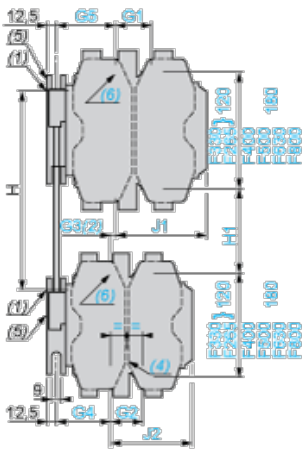
(5) Mechanical interlock guide bracket.

Assembly B<sup>(7)</sup> - Mechanical interlock reference

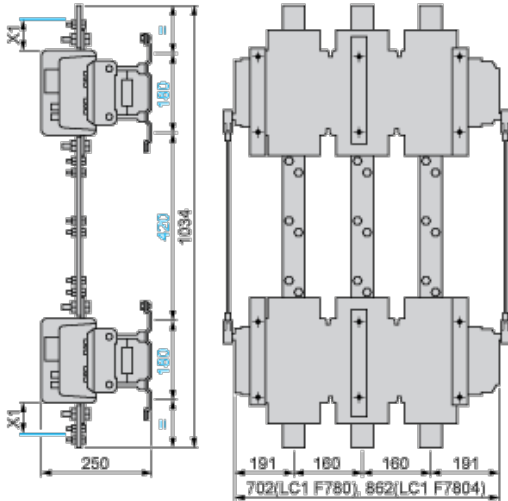
	G1 3P	G1 4P	G3 3P	G3 4P	G5 3P	G5 4P	H min.	H max.
LA9 FH4F	96	96	21	27	60	83	240	380
LA9 FJ4F	80	80	45	26	83	83	250	380
LA9 FK4F	80	140	45	26	83	83	270	380
LA9 FL4F	180	240	35	17	74	74	310	380
LA9 FH4G	96	96	19	23	60	83	250	380
LA9 FJ4G	80	80	42	22	83	83	250	380
LA9 FK4G	80	140	42	22	83	83	270	380
LA9 FL4G	180	240	33	13	74	74	310	380

	H1 min.	H1 max.	J1 3P	J1 4P	J2 3P	J2 4P	J4 3P	J4 4P
LA9 FH4F	110	250	157.5	181.5	137	155.5	48.5	67
LA9 FJ4F	80	210	144.5	192.5	137	155.5	48.5	67
LA9 FK4F	100	210	164.5	219.5	137	155.5	48.5	67
LA9 FL4F	140	210	248.5	328.5	137	155.5	48.5	67
LA9 FH4G	120	250	157.5	181.5	139.5	159.5	53	73
LA9 FJ4G	90	220	144.5	192.5	139.5	159.5	53	73
LA9 FK4G	110	220	164.5	219.5	139.5	159.5	53	73
LA9 FL4G	150	220	248.5	328.5	139.5	159.5	53	73

#### Assembly C



(6) 4 x Ø8.5 for LC1 F400, F500 or 4 x Ø10.5 for LC1 F630 and F800.



(7) Only 3P for F800.

(8) In this case, G4 is greater than G5.

Assembly C<sup>(7)</sup>

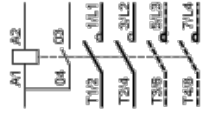
	G1 3P	G1 4P	G2 3P	G2 4P	G3 3P	G3 4P	G4 3P	G4 4P	G5 3P	G5 4P
LA9 FH4H	96	96	96	96	0	0	60	83	60	83
LA9 FJ4H	80	80	96	96	23	0	60	83	83	83
LA9 FK4H	80	140	96	96	23	0	60	83	83	83
LA9 FL4H	180	240	96	96	14	9 <sup>(8)</sup>	60	83	74	74
LA9 FJ4J	80	80	80	80	0	0	83	83	83	83
LA9 FK4J	80	140	80	80	0	0	83	83	83	83
LA9 FL4J	180	240	80	80	9 <sup>(8)</sup>	9 <sup>(8)</sup>	83	83	74	74
LA9 FK4K	80	140	80	140	0	0	83	83	83	83
LA9 FL4K	180	240	80	140	9 <sup>(8)</sup>	9 <sup>(8)</sup>	83	83	74	74
LA9 FL4L	180	240	180	240	0	0	74	74	74	74

	H min.	H max.	H1 min.	H1 max.	J1 3P	J1 4P	J2 3P	J2 4P
LA9 FH4H	250	380	130	260	157.5	181.5	157.5	181.5
LA9 FJ4H	260	380	110	230	144.5	192.5	157.5	181.5
LA9 FK4H	280	380	130	230	164.5	219.5	157.5	181.5
LA9 FL4H	330	380	170	220	248.5	328.5	157.5	181.5
LA9 FJ4J	260	380	60	200	144.5	192.5	144.5	192.5

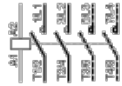
LA9 FK4J	280	380	100	200	164.5	219.5	144.5	192.5
LA9 FL4J	325	380	140	195	248.5	329.5	144.5	192.5
LA9 FK4K	300	380	120	200	164.5	329.5	164.5	219.5
LA9 FL4K	345	380	160	195	248.5	328.5	164.5	219.5
LA9 FL4L	380	380	200	200	248.5	328.5	248.5	328.5

## Connections and Schema

### 2, 3, and 4-pole Contactors



LC1 F115 to F630, F1250 (coil LX1 F  $\sim$ )



LC1 F115 to F630, F1250 (coil LX4 F  $\overline{\overline{\overline{\quad}}}$ )

LC1 F115 to F265 (coil LX9 F  $\sim$ )

LC1 F800 (coil LX8 F  $\sim$  /  $\overline{\overline{\overline{\quad}}}$ )