



## Hlavní parametry

Řada výrobků	Advantys Telefast ABE7
Typ produktu nebo součásti	Patice se zásuvným elektromechanickým relé
Typ objímky	Patice výstupu
[Us] jmenovité napájecí napětí	19...30 V podle IEC 61131-2
Počet kanálů	16

## Doplňěk

Typ napájecího obvodu	DC
Kompatibilita	ABR7S37
Signalizace stavu LED	1 LED na kanál, zelená pro stav kanálu 1 LED, zelená pro napájení ON
Rozvod (polarita)	Beznapětový
Zkratová ochrana	1 A vnitřní pojistka, 5 x 20 mm, rychlá (PLC koncovka)
Upevnění	Příchytkami na 35 mm symetrická DIN lišta Šrouby na plná deska s montážní sadou
Napájecí proud	<= 1 A
Úbytek napětí na pojistce napájení	0,3 V
[Ui] jmenovité izolační napětí	2000 V mezi vývody/montážní kolejničky 300 V mezi obvod cívky/obvody kontaktů podle IEC 60947-1 300 V mezi obvod cívky/obvody kontaktů podle IEC 60947-1
[Uimp] jmenovité impulzní výdržné napětí	2,5 kV
Kategorie instalace	II podle IEC 60664-1
Krouticí moment	0,6 N.m (sploché Ø 3,5 mm)
Hmotnost přístroje	1,3 kg

## Životní prostředí

certifikace výrobku	BV CSA DNV GL LROS (Lloyds register of shipping)
stupeň krytí IP	IP2x podle IEC 60529
odolnost proti žhavému drátu	750 °C podle IEC 60695-2-11
odolnost proti ořesům	15 gn pro 11 ms podle IEC 60068-2-27
odolnost proti vibracím	2 gn (f = 10...150 Hz) podle IEC 60068-2-6
odolnost proti elektrostatickému výboji	4 kV (kontakt) podle IEC 61000-4-2 úroveň 3 8 kV (vzduch) podle IEC 61000-4-2 úroveň 3
odolnost proti rádiovým polím	10 V/m (26000000...1000000000 Hz) podle IEC 61000-4-3 úroveň 3
odolnost proti rychlým přechodům	2 kV podle IEC 61000-4-4 úroveň 3
teplota okolního vzduchu pro provoz	-5...60 °C podle IEC 61131-2
teplota okolního vzduchu pro uskladnění	-40...80 °C podle IEC 61131-2
stupeň znečištění	2 podle IEC 60664-1

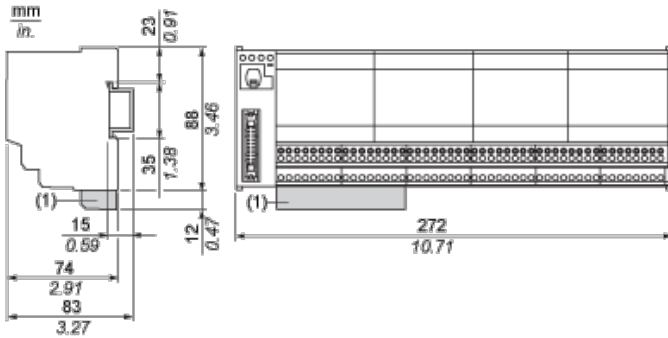
## Nabídka udržitelnosti

udržitelný stav nabídky	Výrobek Green Premium
RoHS	Vyhovuje - od 0841 - Prohlášení o shodě Schneider Electric
REACH	Odkaz neobsahuje SVHC nad mezní hodnotou
dokument o ekologickém profilu	Dostupný
instrukce o ukončení životnosti výrobku	Dostupný

### Contractual warranty

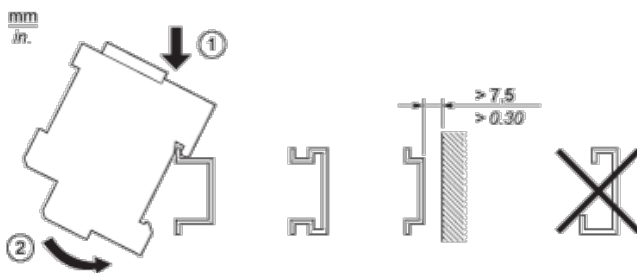
Záruční lhůta	18 měsíců
---------------	-----------

### Dimensions

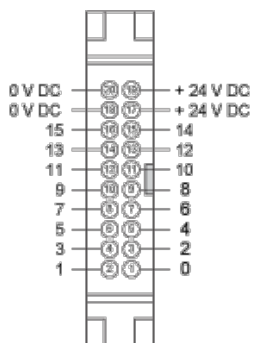


(1) ABE7BV10 / BV20, ABE7BV10E / BV20E

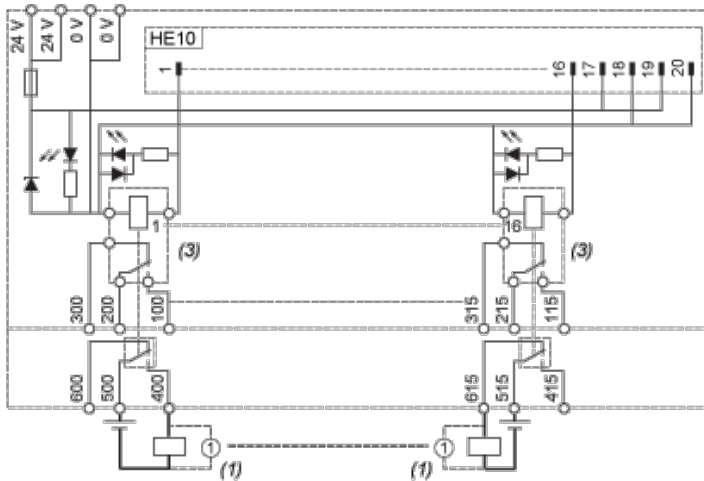
### Mounting



### HE10 16 Channels



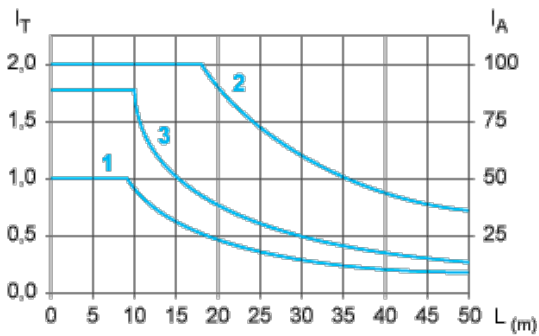
### Wiring Diagram with Other Relays not Supplied



- (1) Inductive load
- (3) ABR7S37 (2 "OF" "DPDT") Ith = 8 A (supplied)

### Curves for Determining Cable Type and Length According to the Current

#### 16-channel Sub-base

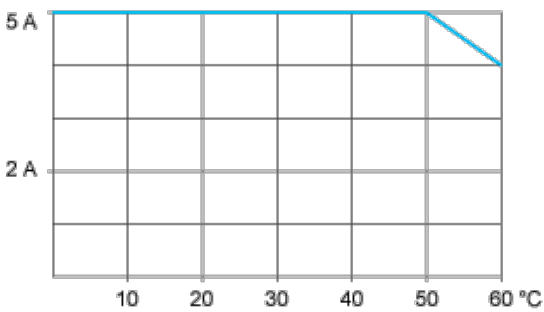


- L Cable length
- $I_T$  Total current per sub base (A)
- $I_A$  Average current per channel (mA)

- (1) TSXCDP••2 and ABFH20H••0 cables with c.s.a.  $0.08 \text{ mm}^2$  (AWG 28).
- (2) TSXCDP••3 cables with c.s.a.  $0.34 \text{ mm}^2$  (AWG 22).
- (3) Cables with c.s.a.  $0.13 \text{ mm}^2$  (AWG 26).

The curves are given for a voltage drop of 1 V in the cable. For n volts tolerance, multiply the length determined from the graph by n.

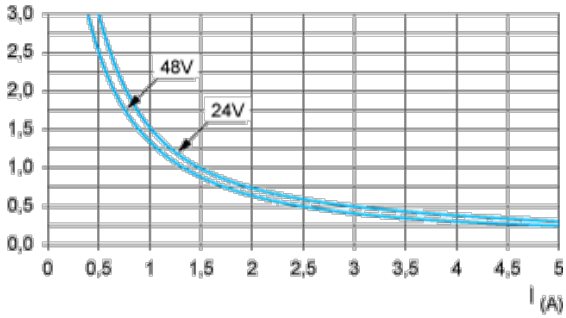
### Temperature Derating Curves



### Electrical Durability (in Millions of Operating Cycles) Conforming to IEC 60947-5-1

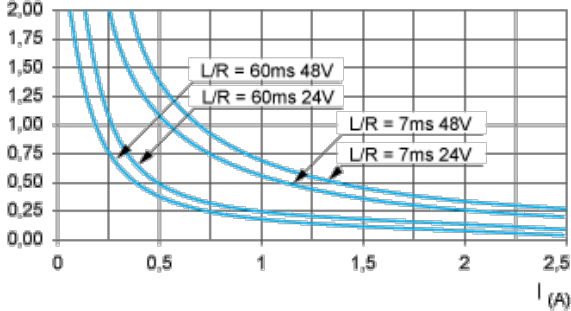
#### DC Loads

DC12 curves



DC12 control of resistive loads and of solid state loads isolated by optocoupler,  $I/R \leq 1$  ms.

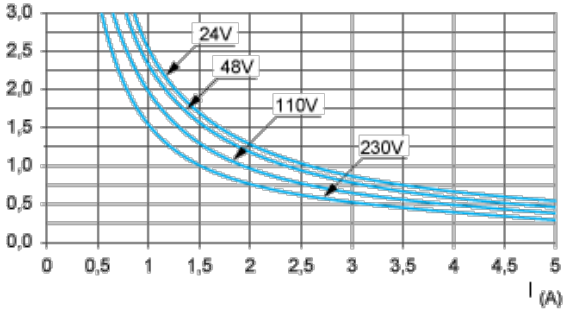
DC13 curves



DC13 switching electromagnets,  $L/R \leq 2 \times (U_e \times I_e)$  in ms,  $U_e$ : rated operational voltage,  $I_e$ : rated operational current (with a protective diode on the load, DC12 curves must be used with a coefficient of 0.9 applied to the number in millions of operating cycles)

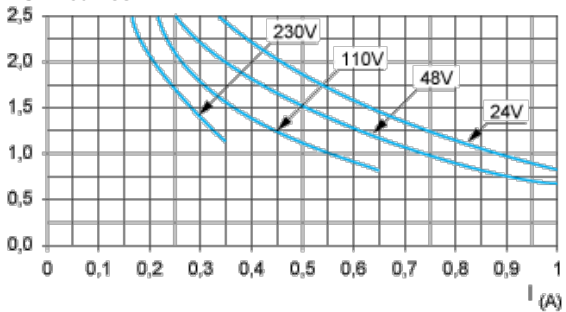
**AC Loads**

AC12 curves



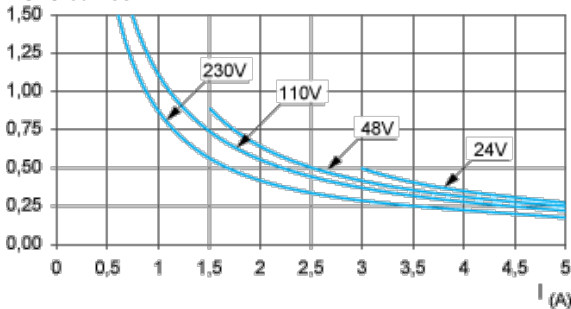
AC12 control of resistive loads and of solid state loads isolated by optocoupler,  $\cos \phi \geq 0.9$ .

AC14 curves



AC14 control of small electromagnetic loads  $\leq 72$  VA, make:  $\cos \phi = 0.3$ , break:  $\cos \phi = 0.3$ .

AC15 curves



AC15 control of electromagnetic loads  $> 72$  VA, make:  $\cos \phi = 0.7$ , break:  $\cos \phi = 0.4$ .