



Hlavní parametry

Řada výrobků	Advantys Telefast ABE7
Typ produktu nebo součásti	Patice se zásuvným elektromechanickým relé
Typ objímky	Patice výstupu
[Us] jmenovité napájecí napětí	19...30 V podle IEC 61131-2
Počet kanálů	16

Doplněk

Typ napájecího obvodu	DC
Kompatibilita	ABR7S33
Složení a typ kontaktů	1 V/Z
Signalizace stavu LED	1 LED na kanál, zelená pro stav kanálu 1 LED, zelená pro napájení ON
Rozvod (polarita)	Beznapěťový
Zkratová ochrana	1 A vnitřní pojistka, 5 x 20 mm, rychlá (PLC koncovka) 2 A pojistka na kanál, 5 x 20 mm, rychlá (výstupní obvod)
Upevnění	Příchytkami na 35 mm symetrická DIN lišta Šrouby na plná deska s montážní sadou
Napájecí proud	<= 1 A
Úbytek napětí na pojistce napájení	0,3 V
[Ui] jmenovité izolační napětí	2000 V mezi vývody/montážní kolejničky 300 V mezi obvod cívky/obvody kontaktů podle IEC 60947-1 300 V mezi obvod cívky/obvody kontaktů podle IEC 60947-1
[Uimp] jmenovité impulzní výdržné napětí	2,5 kV
Kategorie instalace	II podle IEC 60664-1
Krouticí moment	0,6 N.m (splochy Ø 3,5 mm)
Hmotnost přístroje	1,3 kg

Životní prostředí

certifikace výrobku	BV CSA DNV GL LROS (Lloyds register of shipping) UL
stupeň krytí IP	IP2x podle IEC 60529
odolnost proti žhavému drátu	750 °C podle IEC 60695-2-11
odolnost proti otřesům	15 gn pro 11 ms podle IEC 60068-2-27
odolnost proti vibracím	2 gn (f = 10...150 Hz) podle IEC 60068-2-6
odolnost proti elektrostatickému výboji	4 kV (kontakt) podle IEC 61000-4-2 úroveň 3 8 kV (vzduch) podle IEC 61000-4-2 úroveň 3
odolnost proti rádiovým polím	10 V/m (26000000...1000000000 Hz) podle IEC 61000-4-3 úroveň 3
odolnost proti rychlým přechodům	2 kV podle IEC 61000-4-4 úroveň 3
teplota okolního vzduchu pro provoz	-5...60 °C podle IEC 61131-2
teplota okolního vzduchu pro uskladnění	-40...80 °C podle IEC 61131-2
stupeň znečištění	2 podle IEC 60664-1

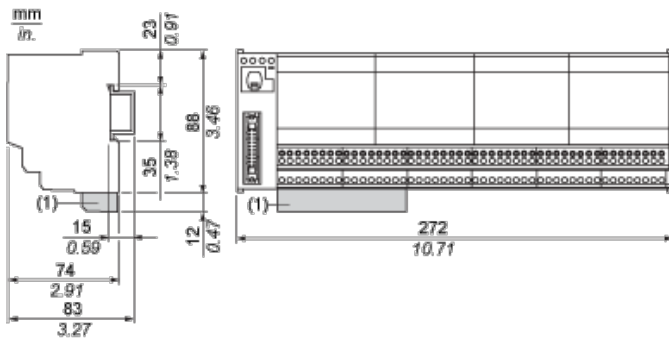
Nabídka udržitelnosti

udržitelný stav nabídky	Výrobek Green Premium
RoHS	Vyhovuje - od 0841 - Prohlášení o shodě Schneider Electric
REACH	Odkaz neobsahuje SVHC nad mezní hodnotou
dokument o ekologickém profilu	Dostupný
instrukce o ukončení životnosti výrobku	Dostupný

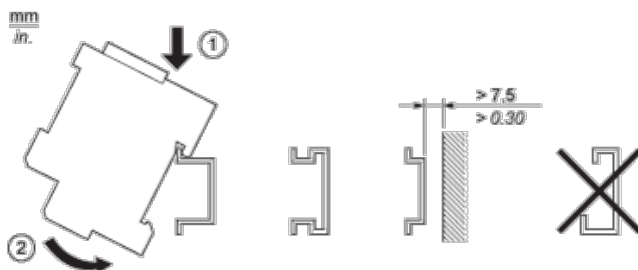
Contractual warranty

Záruční lhůta	18 měsíců
---------------	-----------

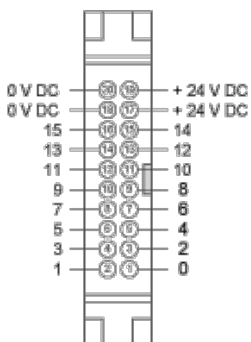
Dimensions



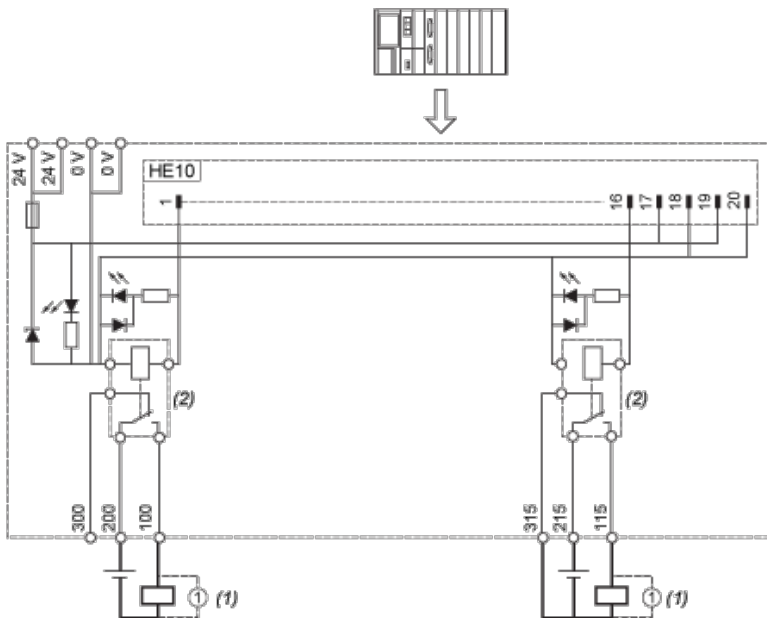
Mounting



HE10 16 Channels

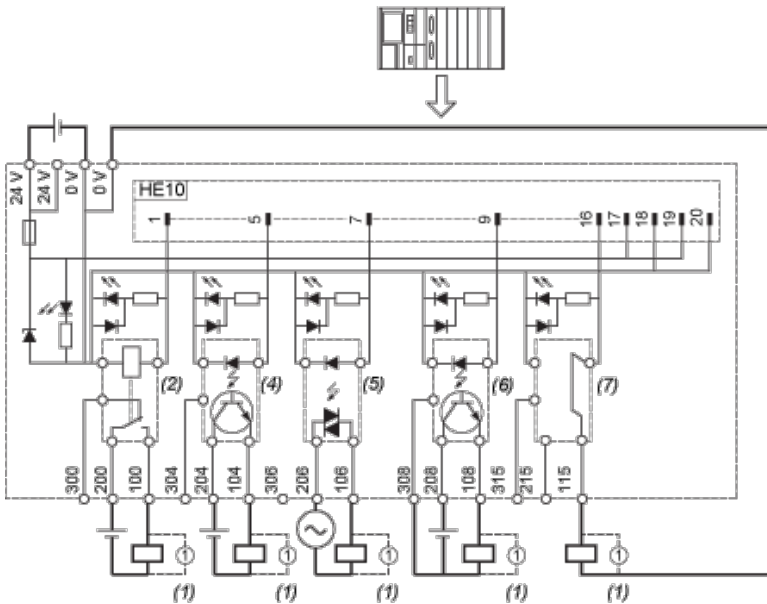


Wiring Diagram with Supplied Relays



- (1) Inductive load
- (2) ABR7S33 (1 "OF" "DPDT") Ith = 10 A (supplied)

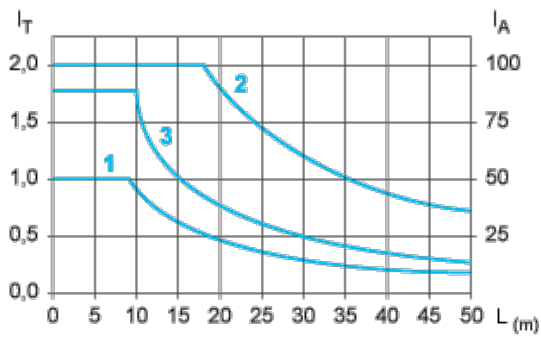
Wiring Diagram



- (1) Inductive load
- (2) ABR7S33 (1 "OF" "DPDT") Ith = 10 A (supplied)
- (3) ABR7S37 (2 "OF" "DPDT") Ith = 8 A (supplied)
- (4) ABS7SC3E (5...48 VDC) I_{max.} = 1.5 A (not supplied)
- (5) ABS7SA3M (24...240 VAC) I_{max.} = 1.5 A (not supplied)
- (6) ABS7SC3BA (24 VDC) I_{max.} = 2 A (not supplied)
- (7) ABE7ACC21 (24 VDC) I_{max.} = 0.5 A (not supplied)

Curves for Determining Cable Type and Length According to the Current

16-channel Sub-base



L Cable length

I_T Total current per sub base (A)

I_A Average current per channel (mA)

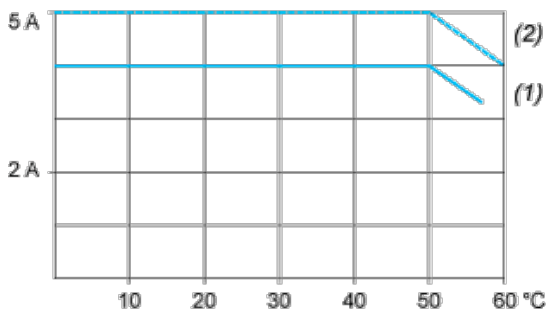
(1) TSXCDP••2 and ABFH20H••0 cables with c.s.a. 0.08 mm² (AWG 28).

(2) TSXCDP••3 cables with c.s.a. 0.34 mm² (AWG 22).

(3) Cables with c.s.a. 0.13 mm² (AWG 26).

The curves are given for a voltage drop of 1 V in the cable. For n volts tolerance, multiply the length determined from the graph by n.

Temperature Derating Curves



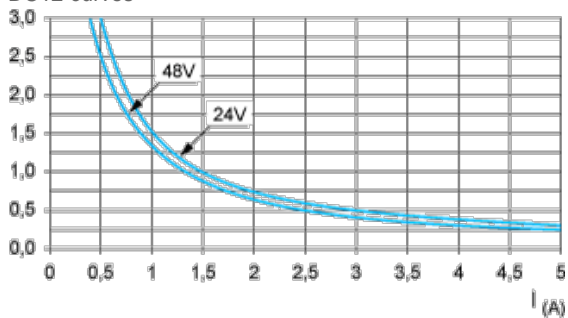
(1) 100 % of channels used

(2) 50 % of channels used

Electrical Durability (in Millions of Operating Cycles) Conforming to IEC 60947-5-1

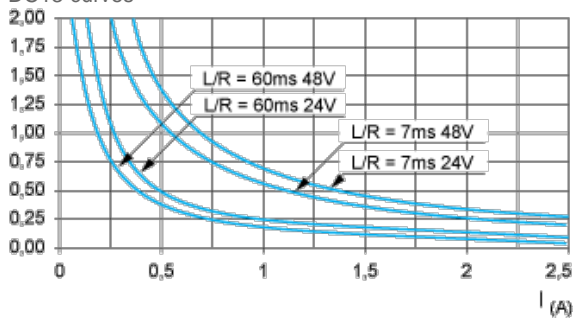
DC Loads

DC12 curves



DC12 control of resistive loads and of solid state loads isolated by optocoupler, $I/R \leq 1$ ms.

DC13 curves

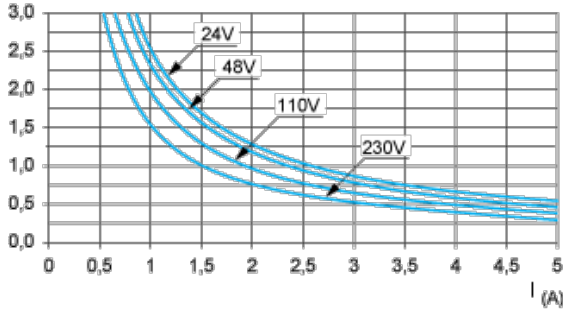


DC13 switching electromagnets, $L/R \leq 2 \times (U_e \times I_e)$ in ms, U_e : rated operational voltage, I_e : rated operational current (with a protective

diode on the load, DC12 curves must be used with a coefficient of 0.9 applied to the number in millions of operating cycles)

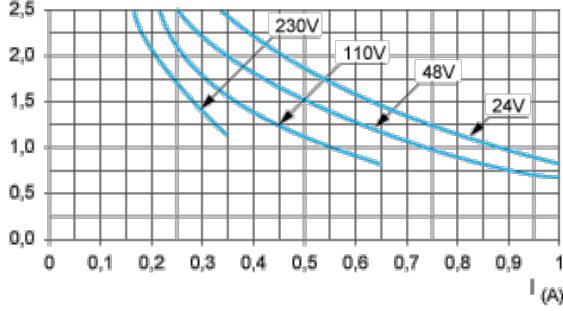
AC Loads

AC12 curves



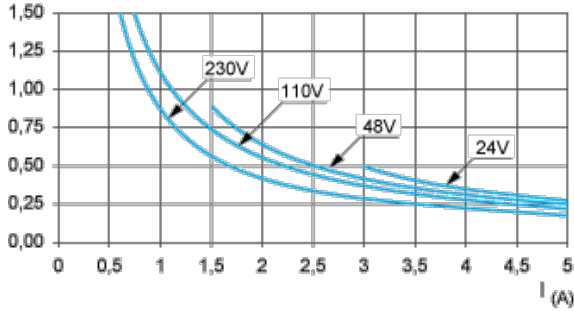
AC12 control of resistive loads and of solid state loads isolated by optocoupler, $\cos \phi \geq 0.9$.

AC14 curves



AC14 control of small electromagnetic loads ≤ 72 VA, make: $\cos \phi = 0.3$, break: $\cos \phi = 0.3$.

AC15 curves



AC15 control of electromagnetic loads > 72 VA, make: $\cos \phi = 0.7$, break: $\cos \phi = 0.4$.