

GS1KD3

tělo pojistkového odpínače GS1 - TeSys GS - 3P - NFC
A



Hlavní parametry

Řada	TeSys
Označení výrobku	TeSys GS
Označení přístroje	GS1 K
Typ produktu nebo součásti	Odpínač s pojistkami
Použití zařízení	Ochrana
Popis pólů	3P
Popis chráněných pólů	3t
Složení a typ kontaktů	3 Z
[I _{th}] jmenovitý tepelný proud	125 A při 40 °C
[I _{le}] jmenovitý pracovní proud	100 A při 440 V 2 póly v sérii na fázi na DC-23A 100 A při 440 V 2 póly v sérii na fázi na DC-23B 100 A při 690 V s krytem svorek na AC-23A 100 A při 690 V s krytem svorek na AC-23B 125 A při 400 V na AC-23A 125 A při 400 V na AC-23B 125 A při 500 V na AC-23A 125 A při 500 V na AC-23B
Typ pojistky	NFC
Velikost pojistky	22 x 58 mm
Typ sítě	AC DC
Frekvence sítě	50/60 Hz

Doplňek

Typ ovládací rukojeti	Přímá na pravé straně
Montážní držák	Deska
[U _i] jmenovité izolační napětí	750 V AC 50/60 Hz
[U _{imp}] jmenovité impulzní výdržné napětí	8 kV
Jmen. prac. výkon (W)	90 kW při 690 V 63 kW při 400 V 90 kW při 500 V
Spínací schopnost	1250 A při 400 V na AC-23B
[I _{cm}] jmenovitá zkratová zapínací schopnost	100 kA při 400 V s ochranou pojistkami gG
Vypínací schopnost	1000 A při 400 V na AC-23B
Zkratová odolnost	20 kA
Mechanická životnost	10000 cykly
Elektrická životnost	1000 cyklu na AC-23A 1000 cyklu na AC-23B
Připojení - svorky	Výkonový obvod : sběrnice Výkonový obvod : svorky pro oka kabel 35...95 mm ² - tuhost kabelu: ohebný
Krouticí moment	Výkonový obvod : 12 N.m - na sběrnice Výkonový obvod : 12 N.m - na svorky pro oka

Životní prostředí

standarty	IEC 60947-3
certifikace výrobku	CE
použití ochrany	TH
stupeň krytí IP	IP20 s krytem svorek podle IEC 60529
teplota okolního vzduchu pro provoz	-20...70 °C
teplota okolí pro uskladnění	-40...80 °C

Informace uvedené v této dokumentaci obsahují obecné popisy a technické parametry výrobků. Tato dokumentace nenahrazuje vhodnosti nebo spolehlivosti výrobku v uživatelské aplikaci a nesmí tak být využívána. Uživatel nebo systémový integrátor nese odpovědnost za provedení odpovídajících a úplných analýz, hodnocení a testování produktů s ohledem na konkrétní aplikaci nebo použití. Schneider Electric Industries SAS ani její dceřinné firmy či pobočky nenesou odpovědnost za nesprávné použití zde obsažených informací.

požární odolnost	960 °C tělo podle IEC 60695-2-1 850 °C kryt pojistky podle IEC 60695-2-1
výška	162 mm
šířka	150 mm
hloubka	116 mm
hmotnost přístroje	1,5 kg

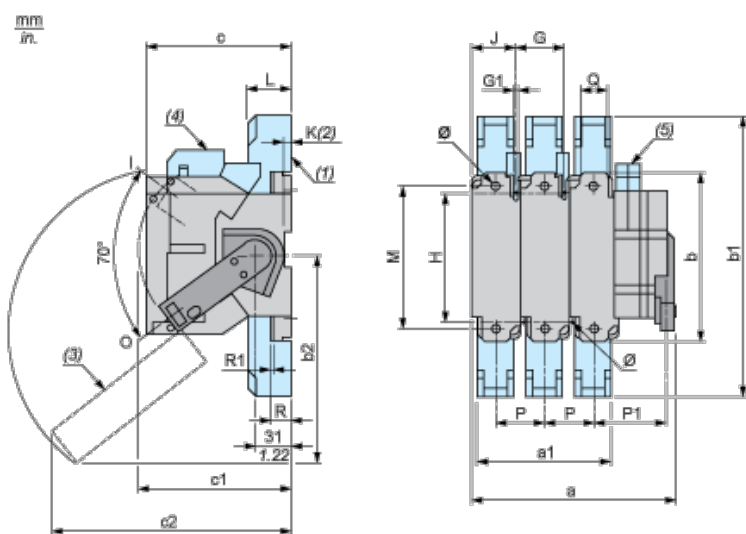
Nabídka udržitelosti

udržitelný stav nabídky	Výrobek není Green Premium
RoHS	Vyhovuje - od 0701 - Prohlášení o shodě Schneider Electric
REACH	Odkaz neobsahuje SVHC nad mezní hodnotou

Contractual warranty

Záruční lhůta	18 měsíců
---------------	-----------

Direct RH Side-mounted Operator



- (1) Terminal cover.
- (2) Mounting on 5 rail only for GS1FD and GS1GD (50 and 63 A).
- (3) Protective screen, lockable in I position.
- (4) 1 or 2 auxiliary contacts GS1AF**.
- (5) 1 or 2 auxiliary contacts GS1AM**.

In the following table, the dimensions are provided in millimeters and in inches (in italic text).

GS1		a	a1	b	b1	b2	c	c1	c2	G	G1	H	J	K	Ø	L	M	P	P1	Q	R
FD	3P	118 4.65	–	118 4.65	–	–	87 3.43	134 5.28	–	27 1.06	5.4 0.21	106 4.17	31 1.22	6.5 0.26	5 0.20	–	–	27 1.06	33.5 1.32	–	–
	4P	145 5.71	–	118 4.65	–	–	87 3.43	134 5.28	–	27 1.06	5.4 0.21	106 4.17	31 1.22	6.5 0.26	5 0.20	–	–	27 1.06	33.5 1.32	–	–
GD	3P	133 5.24	–	118 4.65	–	159 6.26	116.5 4.59	134 5.28	145 5.71	32 1.26	5.4 0.21	106 4.17	36 1.42	6.5 0.26	5 0.20	–	–	32 1.26	36 1.42	–	–
	4P	165 6.50	–	118 4.65	–	159 6.26	116.5 4.59	134 5.28	145 5.71	32 1.26	5.4 0.21	106 4.17	36 1.42	6.5 0.26	5 0.20	–	–	32 1.26	36 1.42	–	–
JD, KD	3P	150 5.91	108 4.25	162 6.38	268 10.55	–	116 4.57	173 6.81	–	36 1.42	5.4 0.21	127 5.00	40 1.57	–	5 0.20	44 1.73	141 5.55	36 1.42	38 1.50	20 0.79	19.5 0.77
	4P	186 7.32	144 5.67	162 6.38	268 10.55	–	116 4.57	173 6.81	–	36 1.42	5.4 0.21	127 5.00	40 1.57	–	5 0.20	44 1.73	141 5.55	36 1.42	38 1.50	20 0.79	19.5 0.77
KKD, LLD	3P	150 5.91	108 4.25	162 6.38	268 10.55	141 5.55	126.5 4.98	173 6.81	193 7.60	36 1.42	5.4 0.21	127 5.00	40 1.57	–	5 0.20	44 1.73	141 5.55	36 1.42	38 1.50	20 0.79	19.5 0.77
	4P	186 7.32	144 5.67	162 6.38	268 10.55	141 5.55	126.5 4.98	173 6.81	193 7.60	36 1.42	5.4 0.21	127 5.00	40 1.57	–	5 0.20	44 1.73	141 5.55	36 1.42	38 1.50	20 0.79	19.5 0.77
LD	3P	192 7.56	136 5.35	162 6.38	268 10.55	174 6.85	136.5 5.37	173 6.81	229 9.02	50 1.97	5.4 0.21	140 5.51	54 2.13	–	5 0.20	44 1.73	141 5.55	50 1.97	45 1.77	20 0.79	19.5 0.77
	4P	242 9.53	172 6.77	162 6.38	268 10.55	174 6.85	136.5 5.37	173 6.81	229 9.02	50 1.97	5.4 0.21	140 5.51	54 2.13	–	5 0.20	44 1.73	141 5.55	50 1.97	45 1.77	20 0.79	19.5 0.77
ND	3P	253 9.96	180 7.09	195 7.68	345 13.58	185 7.28	146 5.75	173 6.81	251 9.88	60 2.36	6.4 0.25	162 6.38	64 2.52	–	6 0.24	65 2.56	166 6.54	60 2.36	81 3.19	32 1.26	19.5 0.77
	4P	313 12.32	240 9.45	195 7.68	345 13.58	185 7.28	146 5.75	173 6.81	251 9.88	60 2.36	6.4 0.25	162 6.38	64 2.52	–	6 0.24	65 2.56	166 6.54	60 2.36	81 3.19	32 1.26	19.5 0.77
QQD	3P	271 10.67	192 7.56	205 8.07	355 13.98	200 7.87	149 5.87	173 6.81	260 10.24	66 2.60	6.4 0.25	172 6.77	70 2.76	–	6 0.24	65 2.56	175 6.89	66 2.60	86 3.39	50 1.97	20 0.79
	4P	337 13.27	258 10.16	205 8.07	355 13.98	200 7.87	149 5.87	173 6.81	260 10.24	66 2.60	6.4 0.25	172 6.77	70 2.76	–	6 0.24	65 2.56	175 6.89	66 2.60	86 3.39	50 1.97	20 0.79

3-pole GS

