



Hlavní parametry

Řada výrobků	Advantys Telefast ABE7
Typ produktu nebo součásti	Polovodičové vstupní patičkové relé
[Us] jmenovité napájecí napětí	110/130 V AC 50/60 Hz (koncový snímač) 24 V DC (PLC koncovka)
Počet kanálů	16
Počet svorek na kanál	2
Připojení - svorky	Šroubový typ svorek, velikost svorky: 1 x 0,09 – 1 x 1,5 mm ² , průřez kabelu: 0,09...1,5 mm ² AWG 28...AWG 16 ohebný s kabelovou koncovkou Šroubový typ svorek, velikost svorky: 1 x 0,14 – 1 x 2,5 mm ² , průřez kabelu: 0,14...2,5 mm ² AWG 26...AWG 12 pevný Šroubový typ svorek, velikost svorky: 1 x 0,14 – 1 x 2,5 mm ² , průřez kabelu: 0,14...2,5 mm ² AWG 26...AWG 14 ohebný bez kabelové koncovky Šroubový typ svorek, velikost svorky: 2 x 0,09 – 2 x 0,75 mm ² , průřez kabelu: 0,09...0,75 mm ² AWG 28...AWG 20 ohebný s kabelovou koncovkou Šroubový typ svorek, velikost svorky: 2 x 0,2...2 x 2,5 mm ² , průřez kabelu: 0,2...2,5 mm ² AWG 24...AWG 14 pevný

Doplňk

Typ svorkovnice	Vyjímatelná
Meze napájecího napětí	19...30 V DC (PLC koncovka) podle IEC 61131-2
Izolace PLC / provozní část	Ano
Typ ochrany	Vnitřní pojistka 1 A (5 x 20 mm), rychlá typ při PLC koncovka Nastavitelný vnější pojistkou, rychlá typ při koncový snímač
Upevnění	Přichytkami na 35 mm symetrická DIN lišta Šrouby na plná deska s montážní sadou
Proud na kanál	0,0083 A
Aktuální stav 1 zaručeno	>= 5 mA (sensor end)
Garantovaná úroveň napětí 1	>= 79 V (koncový snímač)
Maximální spínací proud	15 mA (PLC koncovka)
Minimální spínací proud	1 mA (PLC koncovka)
Doba odezvy	<= 20 ms ze stavu 0 do stavu 1 <= 20 ms ze stavu 1 do stavu 0
Spínací frekvence	<= 25 Hz provozní cyklus: 50 %
[Uimp] jmenovité impulzní výdržné napětí	2,5 kV podle IEC 60947-1
[Ui] jmenovité izolační napětí	2000 V
Kategorie instalace	II podle IEC 60664-1
Krouticí moment	0,6 N.m (s plochý Ø 3,5 mm)
Hmotnost přístroje	0,397 kg

Životní prostředí

dielektrická pevnost	2000 V 50/60 Hz podle IEC 60947-1
certifikace výrobku	BV CSA DNV GL LROS (Lloyds register of shipping) UL

standardy	IEC 61131-2 typ 1
stupeň krytí IP	IP2x podle IEC 60529
odolnost proti žhavému drátu	750 °C podle IEC 60695-2-11
odolnost proti otřesům	15 gn pro 11 ms podle IEC 60068-2-27
odolnost proti vibracím	2 gn (f = 10...150 Hz) podle IEC 60068-2-6
odolnost proti elektrostatickému výboji	4 kV (kontakt) podle IEC 61000-4-2 úroveň 3 8 kV (vzduch) podle IEC 61000-4-2 úroveň 3
odolnost proti rádiovým polím	10 V/m (26000000...1000000000 Hz) podle IEC 61000-4-3 úroveň 3
odolnost proti rychlým přechodům	2 kV podle IEC 61000-4-4 úroveň 3
teplota okolního vzduchu pro provoz	-5...60 °C podle IEC 61131-2
teplota okolního vzduchu pro uskladnění	-40...80 °C podle IEC 61131-2
stupeň znečištění	2 podle IEC 60664-1

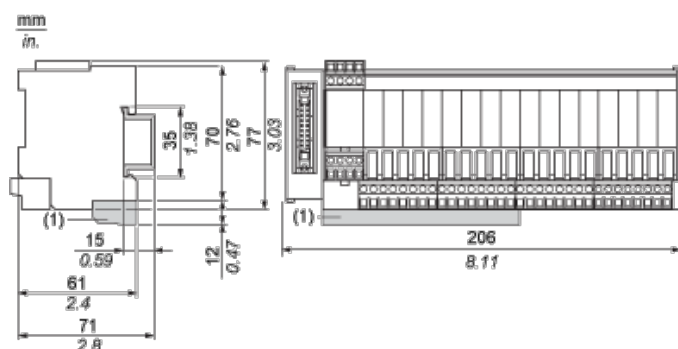
Nabídka udržitelnosti

udržitelný stav nabídky	Výrobek Green Premium
RoHS	Vyhovuje - od 0841 - Prohlášení o shodě Schneider Electric
REACH	Odkaz neobsahuje SVHC nad mezní hodnotou
dokument o ekologickém profilu	Dostupný
instrukce o ukončení životnosti výrobku	Dostupný

Contractual warranty

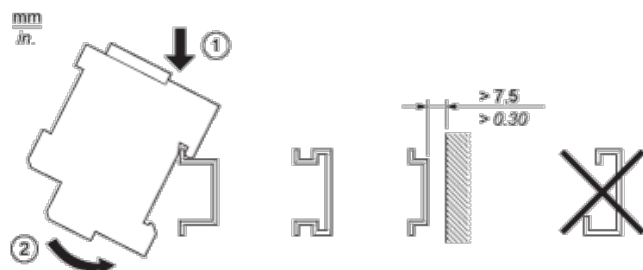
Záruční lhůta	18 měsíců
---------------	-----------

Dimensions

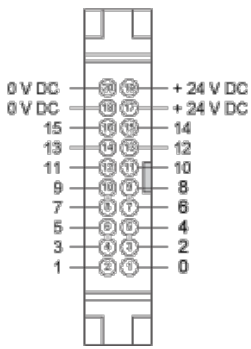


(1) ABE7BV20 / ABE7BV20E

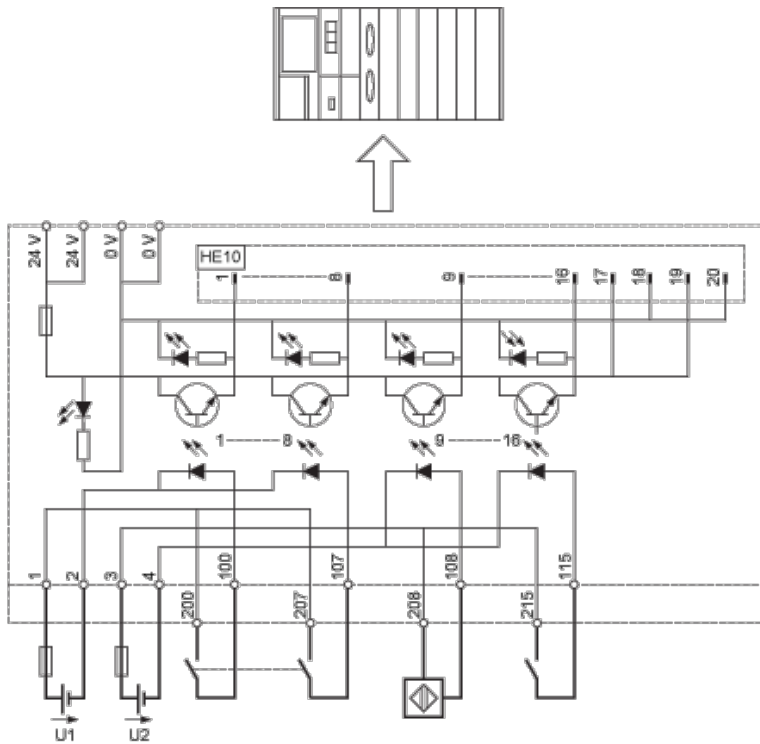
Mounting



HE10 16 Channels



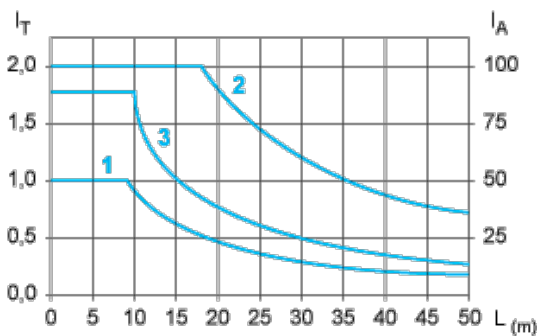
Wiring Diagram



ABE7	U1, U2
S16E2B1 / E2B1E	24 VDC
S16E2E1 / E2E1E	48 VDC
S16E2E0 / E2E0E	48 VAC
S16E2F0 / E2F0E	115 VAC
S16E2M0 / E2M0E	230 VAC

Curves for Determining Cable Type and Length According to the Current

16-channel Sub-base



L Cable length

I_T Total current per sub base (A)

I_A Average current per channel (mA)

(1) TSXCDP••2 and ABFH20H••0 cables with c.s.a. 0.08 mm^2 (AWG 28).

(2) TSXCDP••3 cables with c.s.a. 0.34 mm^2 (AWG 22).

(3) Cables with c.s.a. 0.13 mm^2 (AWG 26).

The curves are given for a voltage drop of 1 V in the cable. For n volts tolerance, multiply the length determined from the graph by n.