



Hlavní parametry

Řada výrobků	Advantys Telefast ABE7
Typ produktu nebo součásti	Pasivní diskretní I/O patice
Typ objímky	Patice I/O
[Us] jmenovité napájecí napětí	19...30 V podle IEC 61131-2
Počet kanálů	16
Počet svorek na kanál	2
Připojení - svorky	Šroubový typ svorek, velikost svorky: 1 x 0,09 – 1 x 1,5 mm ² AWG 28...AWG 16 ohebný s kabelovou koncovkou Šroubový typ svorek, velikost svorky: 1 x 0,14 – 1 x 2,5 mm ² AWG 26...AWG 12 pevný Šroubový typ svorek, velikost svorky: 1 x 0,14 – 1 x 2,5 mm ² AWG 26...AWG 14 ohebný bez kabelové koncovky Šroubový typ svorek, velikost svorky: 2 x 0,09 – 2 x 0,75 mm ² AWG 28...AWG 20 ohebný s kabelovou koncovkou Šroubový typ svorek, velikost svorky: 2 x 0,2...2 x 2,5 mm ² AWG 24...AWG 14 pevný
Dodatečné informace o kanálu	1 odpínač na kanál

Doplněk

Typ napájecího obvodu	DC
Počet vodorovných řad	2
Signalizace stavu LED	1 LED na kanál, zelená pro stav kanálu 1 LED, zelená pro napájení ON
Rozvod (polarita)	0 V nebo 24 V
Zkratová ochrana	2 A vnitřní pojistka, 5 x 20 mm, rychlá (PLC koncovka)
Typ konektoru	HE-10
Počet pinů	20 pinů
Upevnění	Příchýtkami na 35 mm symetrická DIN lišta Šrouby na plná deska s montážní sadou
Napájecí proud	<= 1,8 A
Proud na kanál	<= 0,5 A
Celkový proud na skupinu výstupů	<= 1,8 A
Úbytek napětí na pojistce napájení	0,3 V
[Ui] jmenovité izolační napětí	2000 V
Kategorie instalace	II podle IEC 60664-1
Krouticí moment	0,6 N.m (s plochý Ø 3,5 mm)
Šířka	125 mm
Hmotnost přístroje	0,375 kg

Životní prostředí

certifikace výrobku	BV CSA DNV GL LROS (Lloyds register of shipping) UL
stupeň krytí IP	IP2x podle IEC 60529
odolnost proti žhavému drátu	750 °C podle IEC 60695-2-11

Informace uvedené v této dokumentaci obsahují obecné popisy a technické parametry výrobků. Tato dokumentace nenahrazuje vyhodnocení vhodnosti nebo spolehlivosti výrobku v uživatelské aplikaci a nesmí tak být využívána. Uživatel nebo systémový integrátor nese odpovědnost za provedení odpovídajících a úplných analýz, hodnocení a testování produktů s ohledem na konkrétní aplikaci nebo použití. Schneider Electric Industries SAS ani její dceřinné firmy či pobočky nenesou odpovědnost za nesprávné použití zde obsažených informací.

odolnost proti otřesům	15 gn pro 11 ms podle IEC 60068-2-27
odolnost proti vibracím	2 gn (f = 10...150 Hz) podle IEC 60068-2-6
odolnost proti elektrostatickému výboji	4 kV (kontakt) podle IEC 61000-4-2 úroveň 3 8 kV (vzduch) podle IEC 61000-4-2 úroveň 3
odolnost proti rádiovým polím	10 V/m (26000000...1000000000 Hz) podle IEC 61000-4-3 úroveň 3
odolnost proti rychlým přechodům	2 kV podle IEC 61000-4-4 úroveň 3
teplota okolního vzduchu pro provoz	-5...60 °C podle IEC 61131-2
teplota okolního vzduchu pro uskladnění	-40...80 °C podle IEC 61131-2
stupeň znečištění	2 podle IEC 60664-1

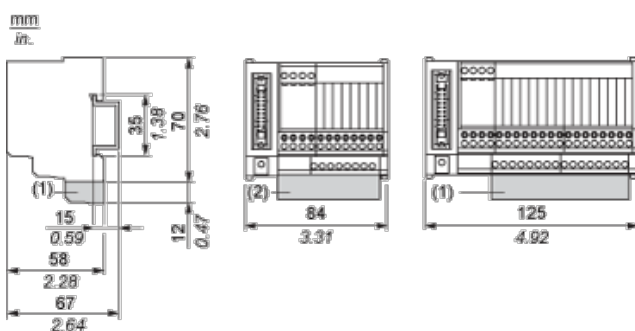
Nabídka udržitelnosti

udržitelný stav nabídky	Výrobek Green Premium
RoHS	Vyhovuje - od 0841 - Prohlášení o shodě Schneider Electric
REACH	Odkaz neobsahuje SVHC nad mezní hodnotou
dokument o ekologickém profilu	Dostupný
instrukce o ukončení životnosti výrobku	Dostupný

Contractual warranty

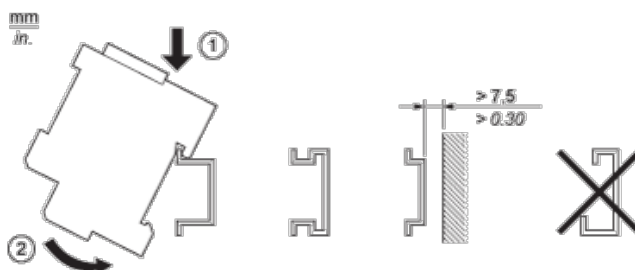
Záruční lhůta	18 měsíců
---------------	-----------

Dimensions

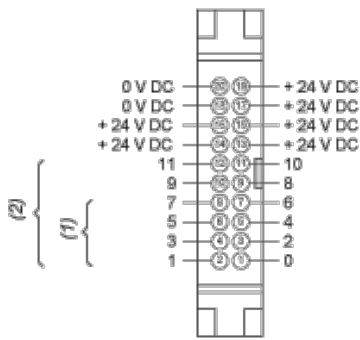


- (1) ABE7BV10 / BV20, ABE7BV10E / BV20E
(2) ABE7BV10, ABE7BV10E

Mounting

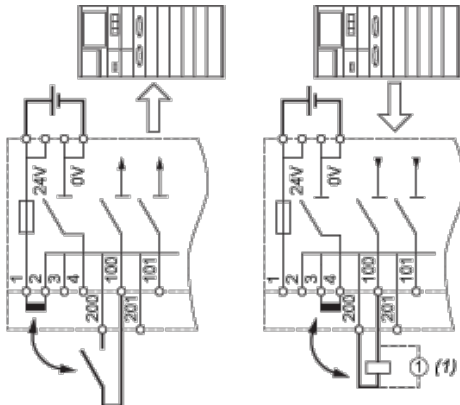


HE10 8/12 Channels



- (1) 8 channels
- (2) 12 channels

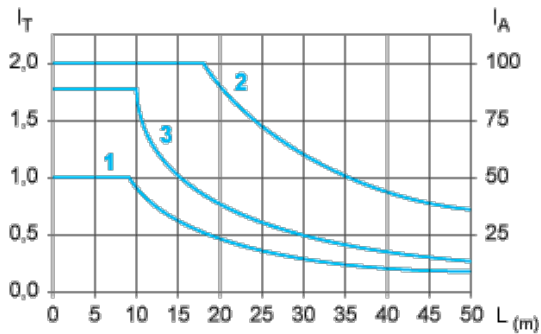
Wiring Diagram



- (1) Inductive load

Curves for Determining Cable Type and Length According to the Current

16-channel Sub-base



- L Cable length
- I_T Total current per sub base (A)
- I_A Average current per channel (mA)
- (1) TSXCDP••2 and ABFH20H••0 cables with c.s.a. 0.08 mm² (AWG 28).
- (2) TSXCDP••3 cables with c.s.a. 0.34 mm² (AWG 22).
- (3) Cables with c.s.a. 0.13 mm² (AWG 26).

The curves are given for a voltage drop of 1 V in the cable. For n volts tolerance, multiply the length determined from the graph by n.