



Hlavní parametry

Řada výrobků	Advantys Telefast ABE7
Typ produktu nebo součásti	Připojovací patice pro analogové kanály a kanály čítače
Počet kanálů	8
Připojení - svorky	Šroubový typ svorek, velikost svorky: 1 x 0,09 – 1 x 1,5 mm ² AWG 28...AWG 16 ohebný s kabelovou koncovkou Šroubový typ svorek, velikost svorky: 1 x 0,14 – 1 x 2,5 mm ² AWG 26...AWG 12 pevný Šroubový typ svorek, velikost svorky: 1 x 0,14 – 1 x 2,5 mm ² AWG 26...AWG 14 ohebný bez kabelové koncovky Šroubový typ svorek, velikost svorky: 2 x 0,09 – 2 x 0,75 mm ² AWG 28...AWG 20 ohebný s kabelovou koncovkou Šroubový typ svorek, velikost svorky: 2 x 0,2...2 x 2,5 mm ² AWG 24...AWG 14 pevný

Doplňek

Funkce modulu	Analogový vstupní proud , kompatibilní s Premium Analogové vstupní napětí , kompatibilní s Premium Pt 100 , kompatibilní s Premium
Kompatibilita	TSXAEY1600 kompatibilní s Premium TSXAEY800 kompatibilní s Premium TSXASY800 kompatibilní s Premium TSXASY810 kompatibilní s Premium
Připojení k PLC	SUB-D 25
Upevnění	Přichytkami na 35 mm symetrická DIN lišta Šrouby na plná deska s montážní sadou
[Ui] jmenovité izolační napětí	2000 V mezi vývody/montážní kolejničky
Kategorie instalace	II podle IEC 60664-1
Krouticí moment	0,6 N.m (s plochý Ø 3,5 mm)
Hmotnost přístroje	0,29 kg

Životní prostředí

certifikace výrobku	BV CSA DNV GL LROS (Lloyds register of shipping) UL
stupeň krytí IP	IP20 podle IEC 60529
stupeň ochrany	TC
odolnost proti žhavému drátu	750 °C, doba ukončení: < 30 s podle IEC 60695-2-11
odolnost proti ořesům	15 gn pro 11 ms podle IEC 60068-2-27
odolnost proti vibracím	2 gn (f = 10...150 Hz) podle IEC 60068-2-6
odolnost proti elektrostatickému výboji	4 kV (kontakt) podle IEC 61000-4-2 úroveň 3 8 kV (vzduch) podle IEC 61000-4-2 úroveň 3
odolnost proti rádiovým polím	10 V/m (26000000...1000000000 Hz) podle IEC 61000-4-3 úroveň 3
odolnost proti rychlým přechodům	2 kV podle IEC 61000-4-4 úroveň 3
teplota okolního vzduchu pro provoz	0...60 °C vyhovuje IEC 61131-2
teplota okolního vzduchu pro uskladnění	-40...80 °C podle IEC 61131-2
stupeň znečištění	2 podle IEC 60664-1

Informace uvedené v této dokumentaci obsahují obecné popisy a technické parametry výrobků. Tato dokumentace nenahrazuje vhodnosti nebo spolehlivosti výrobku v uživatelské aplikaci a nesmí tak být využívána. Uživatel nebo systémový integrátor nese odpovědnost za provedení odpovídajících a úplných analýz, hodnocení a testování produktů s ohledem na konkrétní aplikaci nebo použití. Schneider Electric Industries SAS ani její dceřinné firmy či pobočky nenesou odpovědnost za nesprávné použití zde obsažených informací.

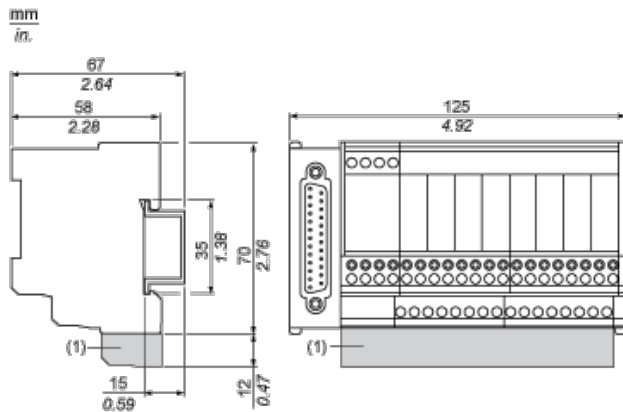
Nabídka udržitelnosti

udržitelný stav nabídky	Výrobek Green Premium
RoHS	Vyhovuje - od 0841 - Prohlášení o shodě Schneider Electric
REACH	Odkaz neobsahuje SVHC nad mezní hodnotou
dokument o ekologickém profilu	Dostupný
instrukce o ukončení životnosti výrobku	Dostupný

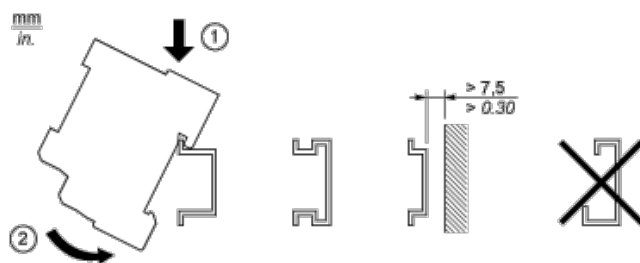
Contractual warranty

Záruční lhůta	18 měsíců
---------------	-----------

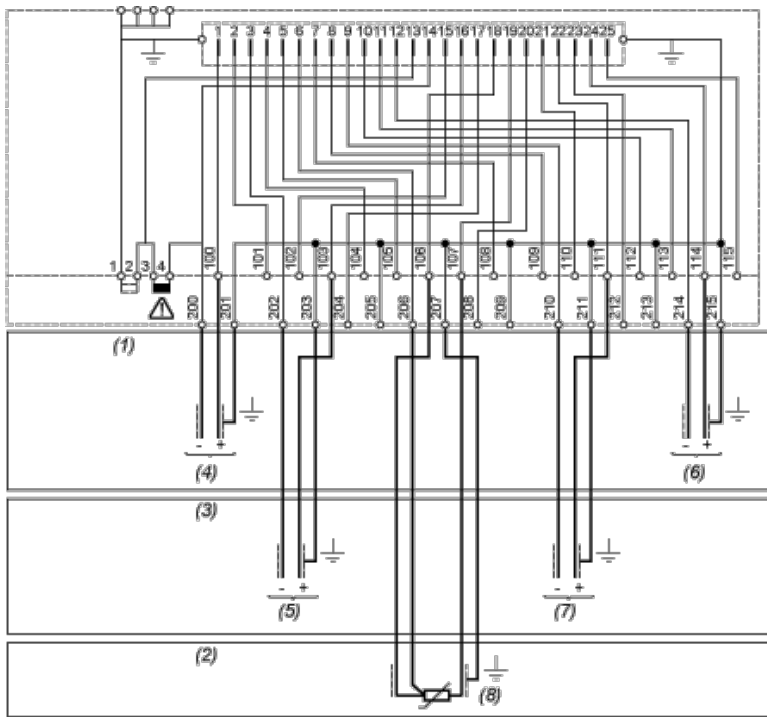
Dimensions



Mounting



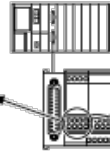
Wiring Diagram



TSXAEY 1600/800
 TSXAEY 420
 IRA 1600
 AEM 160●
 TSXASY 800

IXA 1600
 AEM 8●●

● AEM 1613



TSXAEY 810

- (1) 8 input voltage - 8 output voltage
- (2) 8 input probe PT100
- (3) 8 input current - 8 output current
- (4) Channel via 1
- (5) Channel via 2
- (6) Channel via 8
- (7) Channel via 6
- (8) Channel via 4