



Hlavní parametry

Řada výrobků	Altivar Lexium
Typ produktu nebo součásti	Brzdňý rezistor
Kompatibilní řada	Lexium 05 Lexium 15 Lexium 32 Lexium 32i Lexium 28 Lexium 52
Odpor brzdňého rezistoru	72 Ω
Trvalý výkon	400 W
Délka kabelu	0,75 m

Doplňk

Max. energie	15500 J při 480 V 16200 J při 400 V 24700 J při 230 V 36600 J při 115 V
Typ ochrany	Tepelná ochrana pomocí servoměničů
Hmotnost přístroje	1,42 kg

Životní prostředí

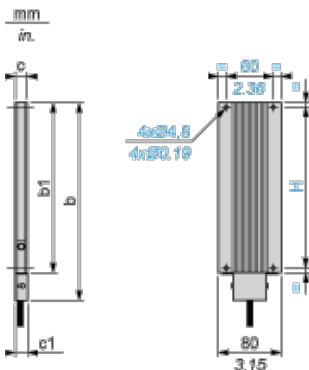
teplota okolního vzduchu pro provoz	0...50 °C
teplota okolí pro uskladnění	-25...85 °C
stupeň krytí IP	IP65
stupeň krytí IP	IP65

Contractual warranty

Záruční lhůta	18 měsíců
---------------	-----------

Braking Resistor

Dimensions



Dimensions in mm

b	b1	c	c1	H
257	216	30	-	204

Dimensions in in.

b	b1	c	c1	H
10.11	8.50	1.18	–	8.03