

## VW3A7603R07

brzdňý rezistor - 27 Ohm - 200 W - kabel 0.75 m - IP20



### Hlavní parametry

Řada výrobků	Altivar Lexium
Typ produktu nebo součásti	Brzdňý rezistor
Kompatibilní řada	Lexium 05 Lexium 15 Altivar 32 Lexium 32 Lexium 32i Lexium 28 Lexium 52 Altivar Machine ATV320
Kompatibilita	ATV32HU22M2 Frekvenční měnič ATV320 motor při 2,2 kW, 200...240 V, jednofázové
Odpor brzdňého rezistoru	27 Ω
Trvalý výkon	200 W
Průměrný přípustný výkon	50 W při 50 °C
Délka kabelu	0,75 m

### Doplňěk

Max. energie	4300 J při 480 V 4900 J při 400 V 7400 J při 230 V 9700 J při 115 V
Typ ochrany	Tepelná ochrana pomocí servoměniče
Hmotnost přístroje	0,93 kg

### Životní prostředí

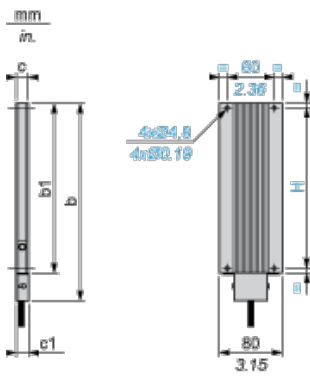
teplota okolního vzduchu pro provoz	0...50 °C
teplota okolí pro uskladnění	-25...85 °C
stupeň krytí IP	IP65
stupeň krytí IP	IP65

### Contractual warranty

Záruční lhůta	18 měsíců
---------------	-----------

### Braking Resistor

#### Dimensions



Dimensions in mm

b	b1	c	c1	H
251	216	15	15.5	204

Dimensions in in.

b	b1	c	c1	H
9.88	8.50	0.59	0.61	8.03