



### Hlavní parametry

Řada výrobků	Altivar Lexium
Typ produktu nebo součásti	Brzdňý rezistor
Kompatibilní řada	Lexium 05 Lexium 15 Lexium 32 Lexium 32i Lexium 28 Lexium 52
Odpor brzdňého rezistoru	27 Ω
Trvalý výkon	100 W
Délka kabelu	0,75 m

### Doplňěk

Max. energie	1900 J při 400 V 3800 J při 230 V 1900 J při 480 V 4200 J při 115 V
Typ ochrany	Tepelná ochrana pomocí servoměničů
Hmotnost přístroje	0,63 kg

### Životní prostředí

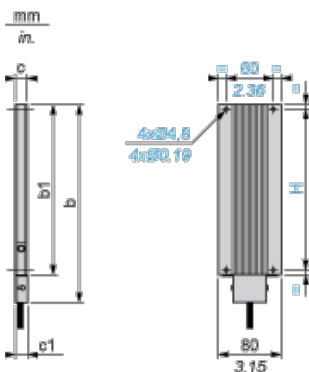
teplota okolního vzduchu pro provoz	0...50 °C
teplota okolí pro uskladnění	-25...85 °C
stupeň krytí IP	IP65
stupeň krytí IP	IP65

### Contractual warranty

Záruční lhůta	18 měsíců
---------------	-----------

### Braking Resistor

#### Dimensions



Dimensions in mm

b	b1	c	c1	H
145	110	15	15.5	98

Dimensions in in.

<b>b</b>	<b>b1</b>	<b>c</b>	<b>c1</b>	<b>H</b>
5.70	4.33	0.59	0.61	3.85