

Hlavní parametry

Řada výrobků	Altivar Lexium
Typ produktu nebo součásti	Brzdňý rezistor
Kompatibilní řada	Lexium 05 Lexium 15 Lexium 32 Lexium 32i Lexium 28 Lexium 52
Odpor brzdňého rezistoru	10 Ω
Trvalý výkon	400 W
Délka kabelu	3 m

Doplňěk

Max. energie	7300 J při 400 V 7300 J při 480 V 13300 J při 230 V 18800 J při 115 V
Typ ochrany	Tepelná ochrana pomocí servoměniče
Hmotnost přístroje	1,62 kg

Životní prostředí

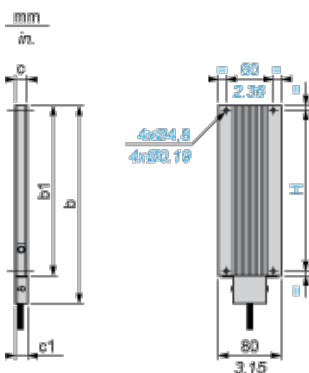
teplota okolního vzduchu pro provoz	0...50 °C
teplota okolí pro uskladnění	-25...85 °C
stupeň krytí IP	IP65
stupeň krytí IP	IP65

Contractual warranty

Záruční lhůta	18 měsíců
---------------	-----------

Braking Resistor

Dimensions



Dimensions in mm

b	b1	c	c1	H
257	216	30	—	204

Dimensions in in.

b	b1	c	c1	H
10.11	8.50	1.18	–	8.03