



## Hlavní parametry

Řada výrobků	Harmony XPE
Popis příslušenství / samostatného dílu	Rukojeť pro ochranný kryt
Příslušenství / náhradní díly	Rukojeť
Příslušenství / náhradní díly	Samostatné díly
Kompatibilita	XPEZ901 XPEZ911
Příslušenství / umístění samostatných dílů	Ochranný kryt

## Doplňěk

Hmotnost přístroje	0,45 kg
--------------------	---------

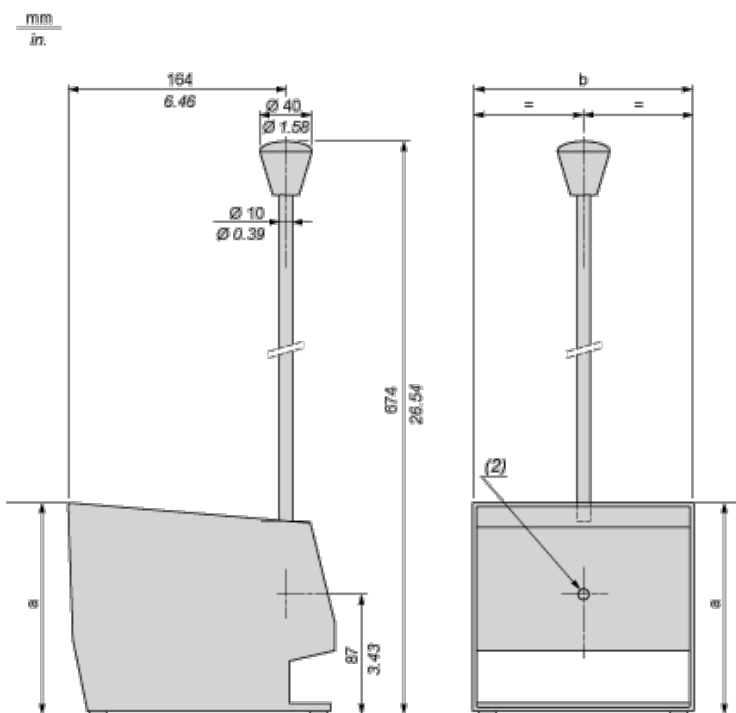
## Životní prostředí

## Contractual warranty

Záruční lhůta	18 měsíců
---------------	-----------

## Hand Grip for Protective Cover

### Dimensions



- (1) 2 tapped entries for n° 16 (Pg 16) cable gland. For ISO M20, use adaptor DE9R1620.  
(2) 1  $\varnothing$  6 plain hole.

Dimensions in mm

a		b	
Single pedal	Double pedal	Single pedal	Double pedal

152	155	160	295
-----	-----	-----	-----

Dimensions in in.

<b>a</b>		<b>b</b>	
Single pedal	Double pedal	Single pedal	Double pedal
5.98	6.10	6.30	11.61