



## Hlavní parametry

Příslušenství / náhradní díly	Příslušenství pro kabely
Příslušenství / náhradní díly	Propojovací kabel

## Doplňěk

Mústek kabel. koncovky 1	M12 samec, :4 piny (přímý), upevnění: našroubováním
Mústek kabel. koncovky 2	M12 samice, :4 piny (s ohybem), upevnění: našroubováním
Typ kabelu	4 x 0,34 mm <sup>2</sup>
Délka kabelu	2 m
Izolace vodiče	PUR
Vnější průměr kabelu	5,2 mm
[Ue] jmenovité pracovní napětí	250 V AC 300 V DC
[In] jmenovitý proud	4 A
Izolační odpor	>= 1000 MΩ
Odpor mezi vývody	<= 5000 mΩ
Hmotnost přístroje	0,095 kg

## Životní prostředí

stupeň krytí IP	IP65 IP67 IP69K
certifikace výrobku	CULus
teplota okolního vzduchu pro provoz	-35...90 °C (statický) -5...90 °C (ohebný)
teplota okolí pro uskladnění	-35...100 °C

## Nabídka udržitelnosti

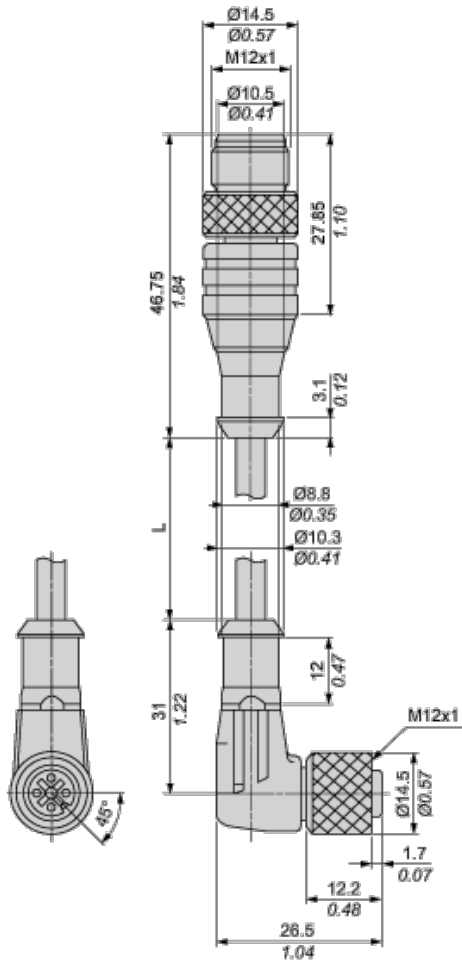
udržitelný stav nabídky	Výrobek Green Premium
RoHS	Vyhovuje - od 0649 - Prohlášení o shodě Schneider Electric
REACH	Odkaz neobsahuje SVHC nad mezní hodnotou
dokument o ekologickém profilu	Dostupný
instrukce o ukončení životnosti výrobku	Dostupný

## Contractual warranty

Záruční lhůta	18 měsíců
---------------	-----------

## Dimensions

mm  
in.



L : Length of cable

## Connections and Schemes

