

XZCR1510040H2

kabel s konektorem XZ-samec přímý M12 3-pin-
samice s ohybem M8 3-pin-PUR 2m



Hlavní parametry

Příslušenství / náhradní díly	Příslušenství pro kabely
Příslušenství / náhradní díly	Propojovací kabel

Doplňěk

Mústek kabel. koncovky 1	M12 samec, :3 piny (přímý), upevnění: našroubováním
Mústek kabel. koncovky 2	M8 samice, :3 piny (s ohybem), upevnění: našroubováním
Typ kabelu	3 x 0,34 mm ²
Délka kabelu	2 m
Izolace vodiče	PUR
Vnější průměr kabelu	5,2 mm
[Ue] jmenovité pracovní napětí	60 V AC 75 V DC
[In] jmenovitý proud	4 A
Izolační odpor	>= 1000 MΩ
Odpor mezi vývody	<= 5000 mΩ
Hmotnost přístroje	0,08 kg

Životní prostředí

stupeň krytí IP	IP65 IP67 IP69K
certifikace výrobku	CULus
teplota okolního vzduchu pro provoz	-35...90 °C (statický) -5...90 °C (ohebný)
teplota okolí pro uskladnění	-35...100 °C

Nabídka udržitelnosti

udržitelný stav nabídky	Výrobek Green Premium
RoHS	Vyhovuje - od 0649 - Prohlášení o shodě Schneider Electric
REACH	Odkaz neobsahuje SVHC nad mezní hodnotou
dokument o ekologickém profilu	Dostupný
instrukce o ukončení životnosti výrobku	Dostupný

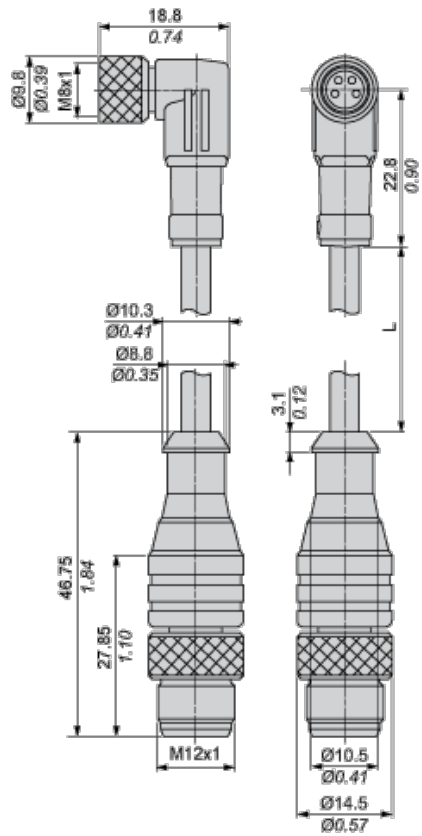
Contractual warranty

Záruční lhůta	18 měsíců
---------------	-----------

Dimensions

Informace uvedené v této dokumentaci obsahují obecné popisy a technické parametry výrobků. Tato dokumentace nenahrazuje vyhodnocení vhodnosti nebo spolehlivosti výrobku v uživatelské aplikaci a nesmí tak být využívána. Uživatel nebo systémový integrátor nese odpovědnost za provedení odpovídajících a úplných analýz, hodnocení a testování produktů s ohledem na konkrétní aplikaci nebo použití. Schneider Electric Industries SAS ani její dceřinné firmy či pobočky nenesou odpovědnost za nesprávné použití zde obsažených informací.

mm
in.



L : Length of cable

Connections and Schemes

