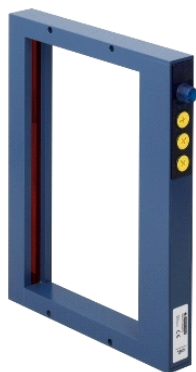


XUVF120M12

fotoelektrické čidlo XUV - rám - 200x120mm -
12..24VDC - konektor M12



Hlavní parametry

Řada výrobků	OsiSense XU
Název řady	Aplikace pro manipulaci s materiálem
Typ elektronického snímače	Fotoelektrický snímač
Označení snímače	XUV
Provedení snímače	Rám
Detekční systém	Thru beam
Emise	Infračervené
Rozměry optického rámu	200 x 120 mm
Materiál	Kov
Typ napájecího obvodu	DC
Metoda připojení	4 vodiče
Typ diskrétního výstupu	PNP nebo NPN
Funkce diskrétního výstupu	1 Z nebo 1 V programovatelný
Elektrické připojení	M12 1 male connector, 4 pins
Použití výrobku	Dynamická detekce průchodu objektů Statická detekce průchodu objektů
Min.přům. objektu pro detekci	Dynamický režim : 4 mm (0,1...15 m/s) Statický režim : 6 mm

Doplňěk

Materiál rozvaděče	Lakovaný hliník
Materiál čočky	Altuglass
Typ výstupního signálu	Diskrétní
Typ výstupu	Polovodičový
Přidat na výstupu	S výstupem pro alarm
Signalizace stavu LED	1 LED (červená) pro alarm 1 LED (jantarová) pro stav výstupu
[Us] jmenovité napájecí napětí	24 V DC s ochrana proti přepólování
Meze napájecího napětí	18...30 V DC
Spínací proud v mA	<= 100 mA (ochrana obvodu proti přetížení a zkratu)
Spínací frekvence	> 5000 Hz
Úbytek napětí	< 2 V (stav sepnuto)
Proud I (A)	<= 150 mA (naprázdno)
Rozsah časového zpoždění	0...5 s prodleva při vypnutí zpoždění
Zpoždění pro první zapnutí	<= 100 ms
Zpožděné zotavení	< 0,1 ms
Nastavení	Nastavení citlivosti potenciometrem
Hloubka	25 mm
Výška	230 mm
Šířka	205 mm
Hmotnost přístroje	1,06 kg

Životní prostředí

certifikace výrobku	CE CULus
teplota okolního vzduchu pro provoz	0...60 °C
teplota okolí pro uskladnění	-20...80 °C
odolnost proti okolnímu osvětlení	<= 10000 lux s sluneční světlo

Informace uvedené v této dokumentaci obsahují obecné popisy a technické parametry výrobků. Tato dokumentace nenahrazuje vyhodnocení vhodnosti nebo spolehlivosti výrobku v uživatelské aplikaci a nesmí tak být využívána. Uživatel nebo systémový integrátor nese odpovědnost za provedení odpovídajících a úplných analýz, hodnocení a testování produktů s ohledem na konkrétní aplikaci nebo použití. Schneider Electric Industries SAS ani její dceřinné firmy či pobočky nenesou odpovědnost za nesprávné použití zde obsažených informací.

	<= 3000 lux s žárovkové světlo
odolnost proti vibracím	25 gn, amplituda = +/- 2 mm (f = 10...55 Hz) podle IEC 60068-2-6
odolnost proti ořesům	30 gn (doba trvání = 11 ms) podle IEC 60068-2-27
stupeň krytí IP	IP65 podle IEC 60529

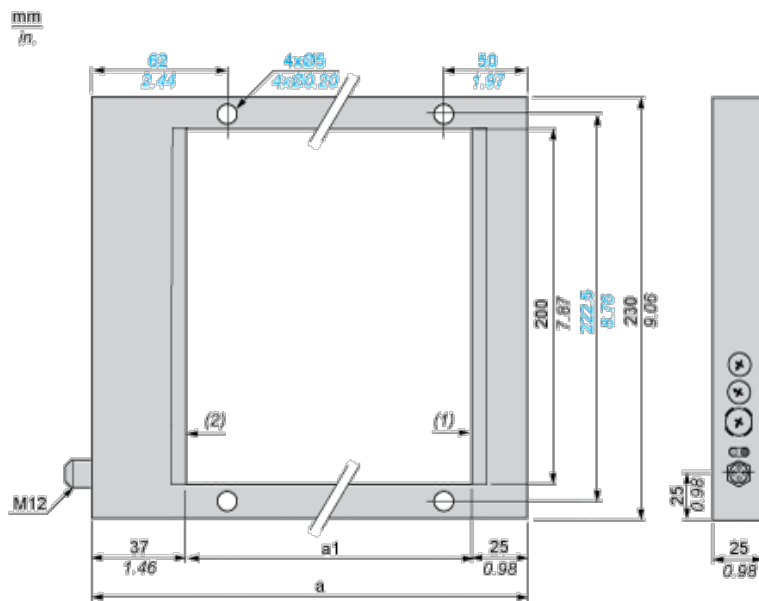
Nabídka udržitelosti

udržitelný stav nabídky	Výrobek není Green Premium
RoHS	Vyhovuje - od 0724 - Schneider Electric prohlášení o shodě

Contractual warranty

Záruční lhůta	18 měsíců
---------------	-----------

Dimensions



- (1) Transmitting face
(2) Reception face

Dimensions in mm

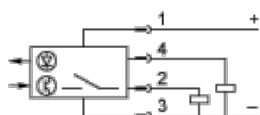
a	a1
182	120

Dimensions in in.

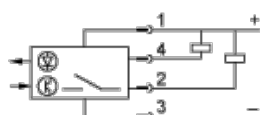
a	a1
7.17	4.72

Wiring Schemes (4-Wire DC)

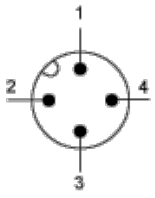
PNP Output



NPN Output



Connector Scheme



- 1 : +
- 2 : Not connected
- 3 : -
- 4 : Output