

## XT230A2MDB

kapacitní čidlo - XT2 - válcová M30 - plast - Sn 15 mm - kabel 2 mm



### Hlavní parametry

Řada výrobků	OsiSense XT
Typ snímače	Kapacitní snímač
Použití výrobku	Detekce izolovaných nebo vodivých materiálů Hlídkání krmení
Označení snímače	XT2
Provedení snímače	Válcový M30
Velikost	100 mm
Typ těla	Pevné
Vhodnost zapuštěné montáže čidla	Nezapuštěná montáž
Materiál	Plast
Materiál rozvaděče	Plast
Typ výstupního signálu	Diskrétní
Metoda připojení	2 vodiče
[Sn] jmenovitý dosah snímání	15 mm
Funkce diskrétního výstupu	1 Z nebo 1 V programovatelný
Typ výstupního obvodu	AC DC
Elektrické připojení	Šroubová svorka
[Us] jmenovité napájecí napětí	24...240 V AC 50...60 Hz
Zpožděná odezva	< 10 ms
Stupeň krytí IP	IP65 s dvojitou izolací podle IEC 60529

### Doplňěk

Závít ISO	M30 x 1,5
Detekční plocha	Přední
[Sa] zajištěná provozní vzdálenost	0...11 mm
Oblast nastavení	0...17 mm
Rozdíl zdvihu	< 1...15 % Sr
Opakovatelná přesnost	< 5 % Sr
Kabelová průchodka	1 vstup včetně kabelové průchodky, vnější průměr kabelu: 7...13 mm
Signalizace stavu LED	1 LED (žlutá) pro ukazatel stavu výstupu
Meze napájecího napětí	20...265 V AC
Reziduální proud	< 120 mA (vypnutý stav)
Spínací frekvence	<= 40 Hz
Úbytek napětí	< 2 V (sepnuto)
Proud I (A)	< 3 mA
Zpoždění pro první zapnutí	< 100 ms
Zpožděná zotavení	< 10 ms
Maximální spínací proud	300 mA
Označení	CE
Nastavení	Nastavení citlivosti potenciometrem
Délka závítu	45 mm
Délka	100 mm
Hmotnost přístroje	0,1 kg

### Životní prostředí

Informace uvedené v této dokumentaci obsahují obecné popisy a technické parametry výrobků. Tato dokumentace nenahrazuje vyhodnocení vhodnosti nebo spolehlivosti výrobku v uživatelské aplikaci a nesmí tak být využívána. Uživatel nebo systémový integrátor nese odpovědnost za provedení odpovídajících úpravních analýz, hodnocení a testování produktů s ohledem na konkrétní aplikaci nebo použití. Schneider Electric Industries SAS ani její dceřinné firmy či pobočky nenesou odpovědnost za nesprávné použití zde obsažených informací.

standards	EN/IEC 60947-5-2
certifikace výrobku	CULus
teplota okolního vzduchu pro provoz	-20...70 °C
teplota okolí pro uskladnění	-40...85 °C
odolnost proti vibracím	10 gn amplituda = 1 mm (10...55 Hz) vyhovuje IEC 60068-2-6
odolnost proti otřesům	30 gn (doba trvání = 11 ms) podle IEC 60068-2-27
odolnost proti elektrostatickému výboji	4 kV (kontakt) vyhovuje IEC 61000-4-2 8 kV (vzduch) vyhovuje IEC 61000-4-2
odolnost proti elektromag. polím	3 V/m vyhovuje IEC 61000-4-3
odolnost proti rychlým přechodům	2 kV podle IEC 61000-4-4

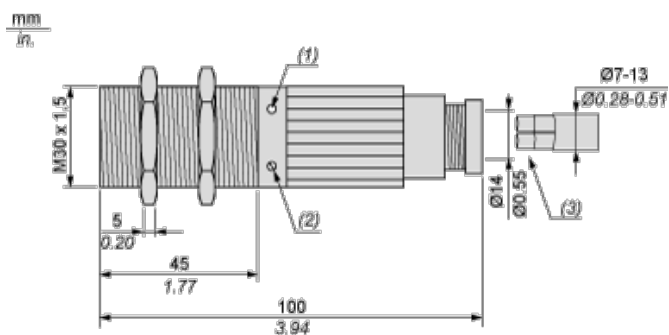
## Nabídka udržitelnosti

udržitelný stav nabídky	Výrobek není Green Premium
RoHS	Vyhovuje - od 0918 - Schneider Electric prohlášení o shodě

## Contractual warranty

Záruční lhůta	18 měsíců
---------------	-----------

## Dimensions

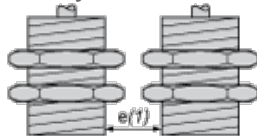


- (1) LED
- (2) Potentiometer
- (3) 2 x 1 mm<sup>2</sup> to 2.5 mm<sup>2</sup> wires max.

## Setting-up

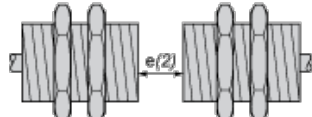
### Minimum Mounting Distances (mm)

#### Side by side



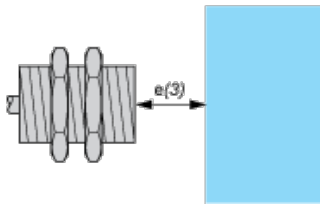
e(1) 16  
≥

#### Face to face



e(2) 1350  
≥

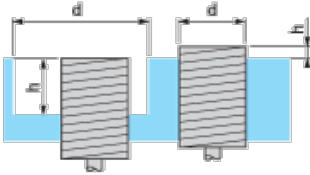
#### Facing a metal object



e(3) 675

≥

Mounted in support



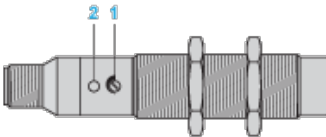
d ≥ 90

h ≥ 30

Fixing nut tightening torque: 4 N.m

## Adjustment

### Sensitivity Adjustment



(1) Adjustment potentiometer

(2) LED

## Wiring Diagram

### Screw Terminal Version

2-wire AC NO or NC Output, Selectable



(BN) Brown

(BU) Blue