

XT230A1FBL2

kapacitní čidlo-XT1-válcové M30-plast-Sn 15 mm-
kabel 2 mm



Hlavní parametry

Řada výrobků	OsiSense XT
Typ snímače	Kapacitní snímač
Použití výrobku	Detekce izolovaných nebo vodivých materiálů
Označení snímače	XT2
Provedení snímače	Válcový M30
Velikost	74,5 mm
Typ těla	Pevné
Vhodnost zapuštěné montáže čidla	Nezapuštěná montáž
Materiál	Plast
Materiál rozvaděče	Plast
Typ výstupního signálu	Diskrétní
Metoda připojení	2 vodiče
[Sn] jmenovitý dosah snímání	15 mm
Funkce diskretního výstupu	1 V
Typ výstupního obvodu	AC
Elektrické připojení	Kabel
Délka kabelu	2 m
[Us] jmenovité napájecí napětí	24...240 V AC 50...60 Hz
Zpožděná odezva	< 30 ms
Stupeň krytí IP	IP67 s dvojitou izolací podle IEC 60529

Doplňěk

Závit ISO	M30 x 1,5
Detekční plocha	Přední
[Sa] zajištěná provozní vzdálenost	0...11 mm
Oblast nastavení	0...17 mm
Rozdíl zdvihu	< 1...20 % Sr
Opakovatelná přesnost	< 5 % Sr
Izolační materiál vodiče	PVC
Signalizace stavu LED	1 LED (žlutá) pro ukazatel stavu výstupu
Meze napájecího napětí	20...265 V AC
Spínací frekvence	<= 25 Hz
Úbytek napětí	< 10 V (sepnuto)
Proud I (A)	< 4 mA
Zpoždění pro první zapnutí	< 200 ms
Zpožděné zotavení	< 30 ms
Maximální spínací proud	300 mA
Označení	CE
Nastavení	Nastavení citlivosti potenciometrem
Délka závitů	48,5 mm
Délka	74,5 mm
Hmotnost přístroje	0,27 kg

Životní prostředí

standards	EN/IEC 60947-5-2
certifikace výrobku	CULus

Informace uvedené v této dokumentaci obsahují obecné popisy a technické parametry výrobků. Tato dokumentace nenahrazuje vyhodnocení vhodnosti nebo spolehlivosti výrobku v uživatelské aplikaci a nesmí tak být využívána. Uživatel nebo systémový integrátor nese odpovědnost za provedení odpovídajících a úplných analýz, hodnocení a testování produktů s ohledem na konkrétní aplikaci nebo použití. Schneider Electric Industries SAS ani její dceřinné firmy či pobočky nenesou odpovědnost za nesprávné použití zde obsažených informací.

teplota okolního vzduchu pro provoz	-10...60 °C
odolnost proti vibracím	10 gn amplituda = 1 mm (10...55 Hz) vyhovuje IEC 60068-2-6
odolnost proti otřesům	30 gn (doba trvání = 11 ms) podle IEC 60068-2-27
odolnost proti elektrostatickému výboji	4 kV (kontakt) vyhovuje IEC 61000-4-2 8 kV (vzduch) vyhovuje IEC 61000-4-2
odolnost proti elektromag. polím	3 V/m vyhovuje IEC 61000-4-3
odolnost proti rychlým přechodům	2 kV podle IEC 61000-4-4

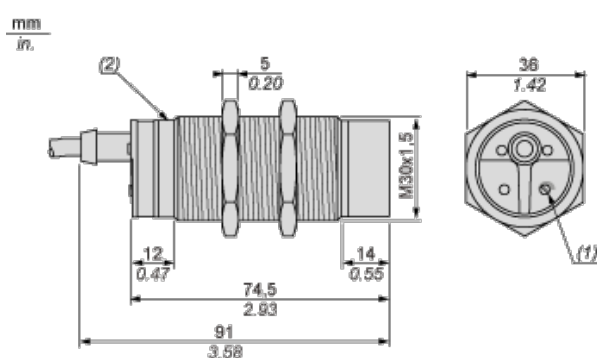
Nabídka udržitelnosti

udržitelný stav nabídky	Výrobek není Green Premium
RoHS	Vyhovuje - od 0918 - Schneider Electric prohlášení o shodě

Contractual warranty

Záruční lhůta	18 měsíců
---------------	-----------

Dimensions

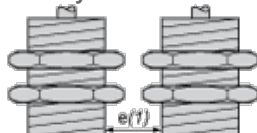


- (1) Adjustment potentiometer
- (2) LED

Setting-up

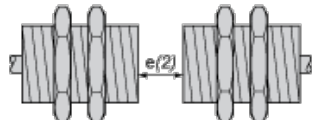
Minimum Mounting Distances (mm)

Side by side



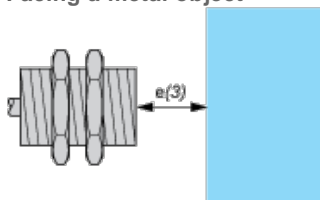
e(1) 60
≥

Face to face



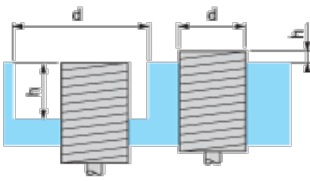
e(2) 90
≥

Facing a metal object



e(3) 45
≥

Mounted in support



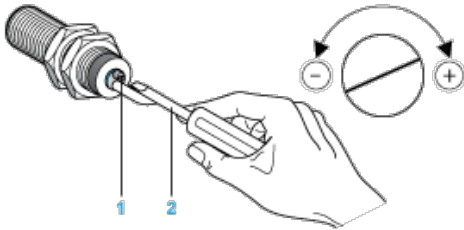
$d \geq 90$

$h \geq 30$

Fixing nut tightening torque: 8 N.m

Adjustment

Sensitivity Adjustment



- (1) Adjustment potentiometer
- (2) Screwdriver (included with sensor)

Wiring Diagram

Pre-cabled

2-wire AC NC Output



(BU) Blue

(BN) Brown