

XMLR025G0T25

tlakové čidlo XMLR - 25bar - G 1/4 - 24VDC - 4..20 mA - M12



Hlavní parametry

Řada výrobků	OsiSense XM
Typ produktu nebo součásti	Elektronické snímače tlaku
Typ snímače tlaku	Tlakový vysílač
Typ provozu tlakového spínače	Tlakový vysílač
Označení přístroje	XMLR
Velikost tlakového snímače	25 bar 362 psi
Maximální dovolený náhodný tlak	100 bar 1450 psi 10 mPA
Destrukční tlak	100 bar 1450 psi 10 mPA
Kontrolovaná kapalina	Pitná voda (0...80 °C) Vzduch (-20...80 °C) Hydraulický olej (-20...80 °C) Chladicí kapalina (-20...80 °C)
Typ připojení	G 1/4 (samice) podle DIN 3852-Y
[Us] jmenovité napájecí napětí	24 V DC SELV, meze napětí: 17...33 V

Doplňěk

Spotřeba proudu	<= 50 mA
Elektrické připojení	4 piny M12 konektor (samec)
Funkce analogového výstupu	4...20 mA
Typ výstupního signálu	Analogový
Funkce analogového výstupu	4...20 mA
Typ stupnice	Pevná rozdílová
Materiály přicházející do kontaktu s tekutinou	Keramika Fluorokarbon FKM (Viton) Nerezová ocel 316L
Materiál čela	Polyester
Materiál pláště	Polyakrylamid Nerezová ocel 316L
Pracovní poloha	Libovolná poloha, ale uspořádání může znehodnotit měření v případě montáže dnem vzhůru
Typ ochrany	Ochrana proti přetížení Přepětíová ochrana Ochrana proti přepólování Ochrana proti zkratu
Doba odezvy na výstupu	<= 10 ms pro analogový výstup
Typ displeje	4 místný 7 segment.
Typ odezvy pro zobrazení	Rychlá 50 ms Normální 200 ms Pomalá 600 ms
Zpoždění pro první zapnutí	<= 300 ms
Přesnost	<= 1 % z rozsahu měření
Chyba linearity	<= 0,5 % z rozsahu měření
Hystereze	<= 0,2 % z rozsahu měření
Přesnost měření	<= 0,6% měřeného rozsahu
Opakovatelná přesnost	<= 0,2 % z rozsahu měření
Posun citlivosti	+/- 0,03 % měřícího rozsahu/°C
Posun nulového bodu	+/- 0,1 % měřícího rozsahu/°C

Informace uvedené v této dokumentaci obsahují obecné popisy a technické parametry výrobků. Tato dokumentace nenahrazuje vhodnosti nebo spolehlivosti výrobku v uživatelské aplikaci a nesmí tak být využívána. Uživatel nebo systémový integrátor nese odpovědnost za provedení odpovídajících a úplných analýz, hodnocení a testování produktů s ohledem na konkrétní aplikaci nebo použití. Schneider Electric Industries SAS ani její dceřinné firmy či pobočky nenesou odpovědnost za nesprávné použití zde obsažených informací.

Přesnost zobrazení displeje	<= 1 % z rozsahu měření
Mechanická životnost	>= 10000000 cykly
Hloubka	42 mm
Výška	93 mm
Šířka	41 mm
Hmotnost přístroje	0,19 kg
[Uimp] jmenovité impulzní výdržné napětí	0,5 kV DC
Elektromag.kompatibilita	Test odolnosti proti elektrostatickému výboji - testovací úroveň 8 kV vzduch, 4 kV kontakt podle EN/IEC 61000-4-2 Citlivost na elektromagnetické pole - testovací úroveň 10 V/m (80...2000 MHz) podle EN/IEC 61000-4-3 Test odolnosti proti rychlým elektrickým přechodovým dějům/rázům - testovací úroveň 2 kV podle EN/IEC 61000-4-4 Test odolnosti proti špičkám - testovací úroveň 1 kV podle EN/IEC 61000-4-5 Odolnost proti vedenému RF rušení - testovací úroveň 10 V (0,15 – 80 MHz) podle EN/IEC 61000-4-6

Životní prostředí

označení	CE
certifikace výrobku	CULus EAC
standards	UL 61010-1 EN/IEC 61326-2-3
teplota okolního vzduchu pro provoz	-20...80 °C
teplota okolí pro uskladnění	-40...80 °C
stupeň krytí IP	IP65 podle EN/IEC 60529 IP67 podle EN/IEC 60529
odolnost proti vibracím	20 gn (f = 10...2000 Hz) podle EN/IEC 60068-2-6
odolnost proti otřesům	50 gn podle EN/IEC 60068-2-27

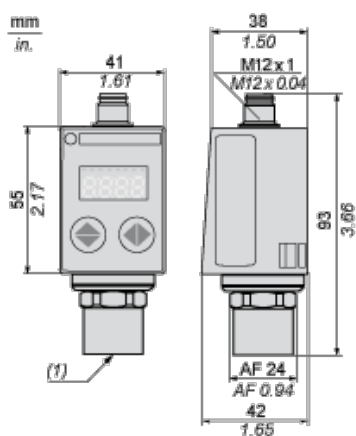
Nabídka udržitelnosti

udržitelný stav nabídky	Výrobek není Green Premium
RoHS	Vyhovuje - od 1351 - Schneider Electric prohlášení o shodě
REACH	Odkaz neobsahuje SVHC nad mezní hodnotou

Contractual warranty

Záruční lhůta	18 měsíců
---------------	-----------

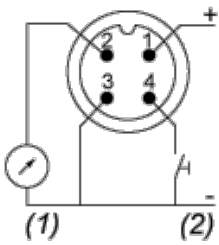
Dimensions



(1) Fluid entry: G 1/4 A female

Connections and Schema

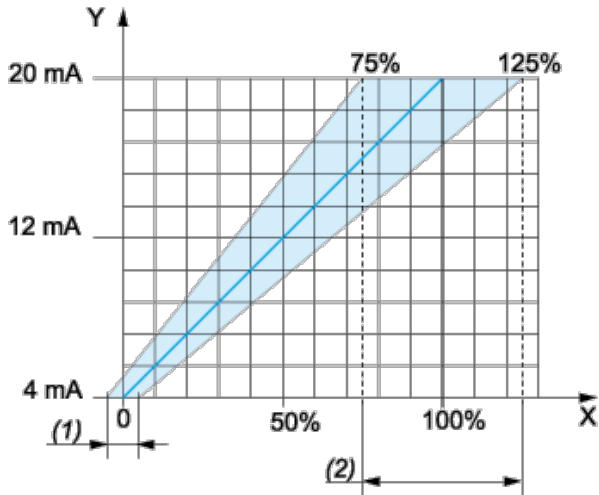
Connector Wiring



- (1) I Out or V Out
- (2) Test Input

Analogue Output Description

Analogue Output Signal



X : Pressure

Y : Analogue output signal

- (1) An offset of +/-5% of nominal pressure can be compensated (with **Cof** Configuration menu. **Cof**: Offset Compensation)
- (2) The analogue curve can be adjusted from -25% to +25% of nominal pressure (with **AEP** Configuration menu. **AEP**: analogue end point).