

XEP4E1W7

miniaturní polohový spínač - plochý čep - 2,8 mm
kabel.nacvak.čep



Hlavní parametry

Řada výrobků	OsiSense XC
Název řady	Speciální formát
Typ produktu nebo součásti	Mikrospínač
Označení přístroje	XEP4
Provedení snímače	Miniaturní, formát DIN 41635 B, uzavřený
Typ hlavy	Hlava pístu
Pohyb pracovní hlavy	Lineární
Typ ovládací hlavice	Ovládací čep
Ovládání spínače	Na konec
Typ přístupu	Svislý
Elektrické připojení	2,8 mm štítky kabelových přichytek
Složení a typ kontaktů	1 V/Z standard
Funkce kontaktu	Mžiková funkce
Materiál kontaktu	AgCdO

Doplňěk

Materiál těla	Polyester
Materiál štítků	+++++
Maximální síla potřebná pro vypnutí	2,5 N upevňovací pozice páky v A 2,5 N upevňovací pozice páky v B
Minimální síla pro uvolnění	0,8 N upevňovací pozice páky v A 0,8 N upevňovací pozice páky v B
Maximální trvalá síla na konci zdvihu	10 N upevňovací pozice páky v A 10 N upevňovací pozice páky v B
Bod vypnutí	8,4 mm upevňovací pozice páky v A 8,4 mm upevňovací pozice páky v B
Maximální rozdíl zdvihu	0,13 mm upevňovací pozice páky v A 0,13 mm upevňovací pozice páky v B
Minimální překročení zdvihu	0,6 mm upevňovací pozice páky v A 0,6 mm upevňovací pozice páky v B
Vzdálenost mezi kontakty	0,4 mm
Označení kontaktu	B300; AC-15(Ue = 240 V, Ie = 1,5 A) vyhovuje EN/IEC 60947-5-1 příloha A R300; DC-13(Ue = 250 V, Ie = 0,1 A) vyhovuje EN/IEC 60947-5-1 příloha A
[Ith] jmenovitý tepelný proud	7,5 A při 250 V 50/60 Hz
Mechanická životnost	2000000 cykly
Šířka	6 mm
Výška	10 mm
Hloubka	20 mm
Hmotnost přístroje	2,4 g
Popis svorek ISO č.°1	(1-2-4)Z/V

Životní prostředí

stupeň krytí IP	IP67
teplota okolního vzduchu pro provoz	-40...125 °C
označení	CE
standards	CURus EN 60947-5-1 EN 61058

Informace uvedené v této dokumentaci obsahují obecné popisy a technické parametry výrobků. Tato dokumentace nenahrazuje vyhodnocení vhodnosti nebo spolehlivosti výrobku v uživatelské aplikaci a nesmí tak být využívána. Uživatel nebo systémový integrátor nese odpovědnost za provedení odpovídajících a úplných analýz, hodnocení a testování produktů s ohledem na konkrétní aplikaci nebo použití. Schneider Electric Industries SAS ani její dceřinné firmy či pobočky nenesou odpovědnost za nesprávné použití zde obsažených informací.

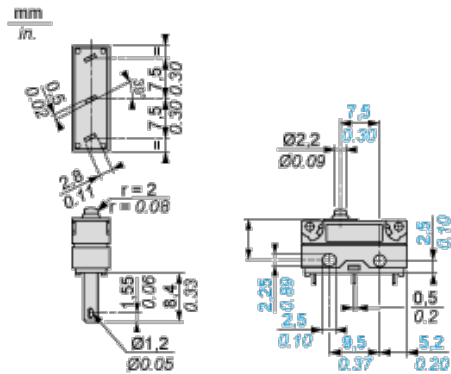
Nabídka udržitelnosti

udržitelný stav nabídky	Výrobek Green Premium
RoHS	Vyhovuje - od 0544 - Schneider Electric prohlášení o shodě
REACH	Odkaz neobsahuje SVHC nad mezní hodnotou
instrukce o ukončení životnosti výrobku	Standardní recyklaci výrobku

Contractual warranty

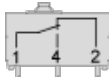
Záruční lhůta	18 měsíců
---------------	-----------

Dimensions



Wiring Diagram

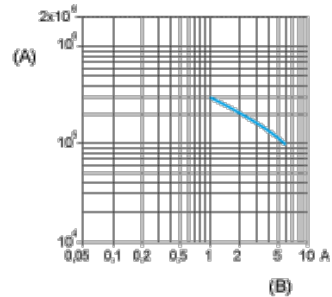
Single-pole CO Snap Action



- 1 : Black
- 2 : Grey
- 4 : Blue

Operating Curves

250 V AC : Resistive circuit



- (A) Number of cycles
- (B) Current