



Hlavní parametry

| | |
|----------------------------|----------------------------|
| Řada výrobků | Harmony |
| Typ produktu nebo součásti | Programovatelný přijímač |
| Označení přístroje | ZBRRD |
| Použití výrobku | Rozhraní pro akční členy |
| Funkce modulu | Monostabilní Bistabilní |
| Doba resetu | 2 ms (časové zpoždění) |
| Přenosová frekvence | 2405 MHz |
| Úroveň nebo třída | 5M00G7W |
| Typ antény | Všesměrová |

Doplněk

| | |
|--------------------------------|--|
| Jmenovitý výstupní proud | 0,3 A při 48 V DC pro EN/IEC 60947-5-1 3 A při 24 V DC pro UL 508 1,5 A při 240 V AC pro EN/IEC 60947-5-1 3 A při 120 V AC pro EN/IEC 60947-5-1 3 A při 240 V AC pro UL 508 3 A při 24 V DC pro CSA C22.2 č. 14 3 A při 240 V AC pro CSA C22.2 č. 14 |
| Typ výstupu | 2 relé |
| Výstupní kontakty | 2 V/Z |
| Izolované vstupy výstupy | Galvanické oddělení |
| Rozsah časového zpoždění | 0,5 s (tolerance: - 15...15 %) |
| Spínací schopnost ve VA | 1250 VA |
| Maximální spínací proud | 5 mA |
| Maximální spínací napětí | 250 V AC/DC |
| [Us] jmenovité napájecí napětí | 24...240 V AC/DC 50/60 Hz - 10...10 % |
| Typ komunikačního rozhraní | Zigbee (zelená energie) při 2,4 GHz vyhovuje IEEE 802.15.4 |
| Maximální vzdálenost snímání | 100 m (ve volné oblasti) 25 m (vysílač v plast.skříňce typ XAL D a přijímač v kovové skříňce) 40 m (vysílač ve skříňce typ XAL D, přijímač v kovové skříňce a použití relé-anténa) |
| Doba odezvy | < 30 ms (po kliknutí na vysílač) |
| Použití kanálů | <= 32 na přijímač |
| Kategorie použití | AC-15 : B300 podle EN/IEC 60947-5-1 DC-12 podle EN/IEC 60947-5-1 |
| Příkon ve W | <= 4 W |
| Vypínací schopnost | 15 W |
| Vypínací schopnost | 750 VA |
| Frekvence ovládacího obvodu | 50...60 Hz +/- 10 % |
| Zkratová ochrana | 0,4 A pojistka rychlá |
| Pracovní poloha | Libovolná poloha ne snížení zatížitelnosti |
| Elektrické připojení | 1 kabel 0,14...2,5 mm ² - AWG 26...AWG 14 - pevný - bez kabelové koncovky vyhovuje IEC 60947-1 2 kabely 0,14...1,5 mm ² - AWG 26...AWG 16 - pevný - bez kabelové koncovky vyhovuje IEC 60947-1 1 kabel 0,14...4 mm ² - AWG 26...AWG 12 - ohebný - s kabelovou koncovkou vyhovuje IEC 60947-1 2 kabely 0,14...1,5 mm ² - AWG 26...AWG 16 - ohebný - s kabelovou koncovkou vyhovuje IEC 60947-1 |
| Krouticí moment | 0,5...1 N.m vyhovuje EN/IEC 60947-1 |
| Materiál pláště | Samozhášecí plast |

Informace uvedené v této dokumentaci obsahují obecné popisy a technické parametry výrobků. Tato dokumentace nenahrazuje vyhodnocení vhodnosti nebo spolehlivosti výrobku v uživatelské aplikaci a nesmí tak být využívána. Uživatel nebo systémový integrátor nese odpovědnost za provedení odpovídajících a úplných analýz, hodnocení a testování produktů s ohledem na konkrétní aplikaci nebo použití. Schneider Electric Industries SAS ani její dceřinné firmy či pobočky nenesou odpovědnost za nesprávné použití zde obsažených informací.

| | |
|--|---|
| Signalizace stavu LED | 1 LED, barva: zelená pro napájení ON 2 LED, barva: zelená pro relé ON 2 LED, barva: zelená pro funkční režim 1 LED, barva: zelená a žlutá pro příjem signálu |
| Montážní držák | |
| Jmenovité krátkodobé zkušební výdržné napětí | 1,5 kV 50 Hz podle EN/IEC 60947-5-1 |
| [Uimp] jmenovité impulzní výdržné napětí | 4 kV |
| Odolnost proti přepětí | 1 kV (rozdílový režim) podle IEC 61000-4-5 2 kV (společný režim) podle IEC 61000-4-5 |
| Maximální spotřeba ve W | 1 mW |
| Počet kanálů | 1 |
| Modulační technika | O-QPSK |
| Šířka pásma | 5 MHz |
| Zisk antény | 0 dBi |
| Šířka | 36 mm |
| Výška | 108 mm |
| Hloubka | 75 mm |
| Hmotnost přístroje | 0,13 kg |

Životní prostředí

| | |
|--------------------------------|--|
| standardy | EN/IEC 60947-1 EN/IEC 60947-5-1 UL 508 CSA C22.2 č. 14 |
| shoda pro rádiové rušení | RSS SRRC ICASA ANATEL ARIB T66 FCC |
| certifikace výrobku | CCC CSA C-Tick GOST UL |
| označení | CE |
| teplota okolí pro uskladnění | -40...70 °C |
| relativní vlhkost | 90 % při -20...55 °C bez kondenzace podle ETSI EN 300 440-1 |
| odolnost proti vibracím | +/- 7,5 mm (f = 5...14 Hz) podle IEC 60068-2-6 2 gn (f = 8...150 Hz) podle IEC 60068-2-6 |
| odolnost proti otřesům | 10 gn (doba trvání = 16 ms) 6000 rázů vyhovuje IEC 60068-2-27 |
| stupeň krytí IP | IP20 na pouzdro podle IEC 60529 IP20 na svorky |
| stupeň znečištění | 2 podle IEC 60664-1 |
| kategorie přepětí | II podle IEC 60664-1 |
| izolační odpor | > 500 MΩ při 500 V DC vyhovuje NF C 20-030 |
| [Ui] jmenovité izolační napětí | 250 V podle IEC 60664-1 |
| elektromag.kompatibilita | Odolnost proti průmyslovému prostředí podle EN/IEC 61000-6-2 Rušení RF vedením (testovací úroveň: 10 V) vyhovuje IEC 61000-4-6 Odolnost proti mikropřerušením a poklesům napětí (testovací úroveň: 10 ms) vyhovuje IEC 61000-4-11 EN 300-489-1 EN 300-489-1 Emise vedením a vyzařováním , třída B vyhovuje CISPR 22 Test odolnosti proti elektrostatickému výboji (testovací úroveň: 8 kV) ve volném vzduchu (v izolačních částech) vyhovuje IEC 61000-4-2 Test odolnosti proti elektrostatickému výboji (testovací úroveň: 6 kV) při kontaktu (na kovových částech) vyhovuje IEC 61000-4-2 Citlivost na elektromagnetické pole (testovací úroveň: 10 V/m) 80...2000 MHz vyhovuje IEC 61000-4-3 Citlivost na elektromagnetické pole (testovací úroveň: 3 V/m) 80...2700 MHz, vzdálenost = 20 m vyhovuje IEC 61000-4-3 Test odolnosti proti rychlým elektrickým přechodovým dějům/rázům (testovací úroveň: 2 kV) vodiče relé vyhovuje IEC 61000-4-4 Test odolnosti proti rychlým elektrickým přechodovým dějům/rázům (testovací úroveň: 2 kV) napájecí vodiče vyhovuje IEC 61000-4-4 1,2/50 μs test odolnosti proti rázovým vlnám (testovací úroveň: 1 kV) rozdílový režim |

vyhovuje IEC 61000-4-5
 1,2/50 μ s test odolnosti proti rázovým vlnám (testovací úroveň: 2 kV) společný režim
 vyhovuje IEC 61000-4-5
 ETSI EN 300 440-1 ETSI EN 300 440-1
 ETSI EN 300 489-3 ETSI EN 300 489-3
 ETSI EN 300 440-2 ETSI EN 300 440-2

| | |
|----------------------|---------------|
| elektrická životnost | 100000 cykly |
| mechanická životnost | 1000000 cykly |

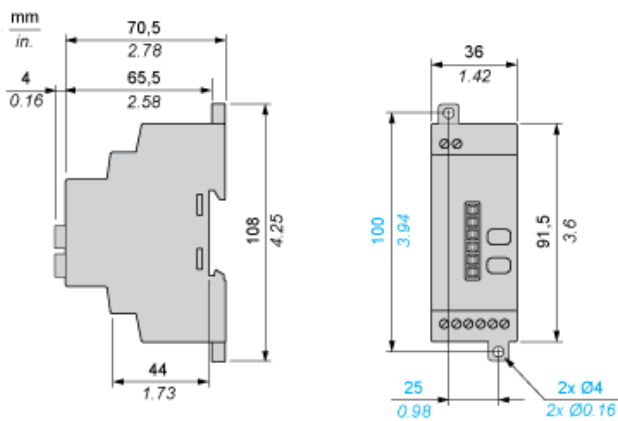
Nabídka udržitelnosti

| | |
|---|---|
| udržitelný stav nabídky | Výrobek Green Premium |
| RoHS | Compliant - since 1113 - Schneider Electric declaration of conformity |
| REACH | Odkaz neobsahuje SVHC nad mezní hodnotou |
| dokument o ekologickém profilu | Dostupný |
| instrukce o ukončení životnosti výrobku | Dostupný |

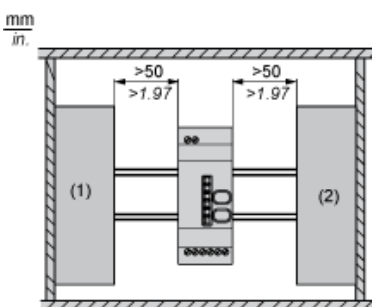
Contractual warranty

| | |
|---------------|-----------|
| Záruční lhůta | 18 měsíců |
|---------------|-----------|

Programmable Receiver

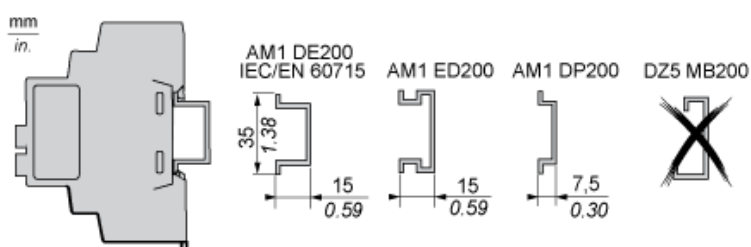


Receiver Clearance

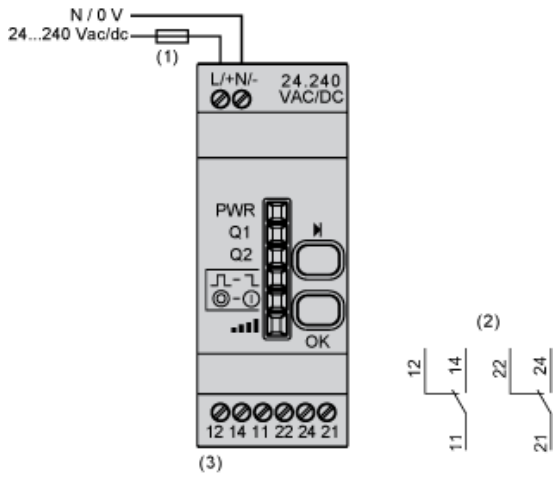


- (1) Drive
- (2) Power Supply or PLC

Receiver Mounting



Programmable Receiver



- (1) 500 mA
- (2) Output contacts
- (3) $I_{max} = 3 A$