

## Hlavní parametry

Řada výrobků	Harmony
Typ produktu nebo součásti	Programovatelný přijímač
Označení přístroje	ZBRRC
Použití výrobku	Rozhraní pro PLC
Funkce modulu	Monostabilní
Doba resetu	2 ms (časové zpoždění)
Přenosová frekvence	2405 MHz
Úroveň nebo třída	5M00G7W
Typ antény	Všesměrová

## Doplněk

Jmenovitý výstupní proud	
Typ výstupu	Tranzistorový PNP
Výstupní kontakty	4 PNP
Rozsah časového zpoždění	0,5 s (tolerance: - 15...15 %)
Maximální spínací proud	0,2 mA
Minimální spínací proud	
[Us] jmenovité napájecí napětí	24 V DC - 15...20 %
Úbytek napětí	<= 2 V DC při 2 A
Typ komunikačního rozhraní	Zigbee (zelená energie) při 2,4 GHz vyhovuje IEEE 802.15.4
Maximální vzdálenost snímání	100 m (ve volné oblasti) 25 m (vysílač v plast.skříňce typ XAL D a přijímač v kovové skříňce) 40 m (vysílač ve skříňce typ XAL D, přijímač v kovové skříňce a použití relé-anténa)
Doba odezvy	< 30 ms (po kliknutí na vysílač)
Použití kanálů	<= 32 na přijímač
Kategorie použití	DC-13 podle EN/IEC 60947-5-1
Příkon ve VA	20 VA DC
Příkon ve W	20 W
Vypínací schopnost	4,8 W na výstup
Zkratová ochrana	0,4 A pojistka rychlá
Pracovní poloha	Libovolná poloha ne snížení zatížitelnosti
Elektrické připojení	1 kabel 0,14...2,5 mm <sup>2</sup> - AWG 26...AWG 14 - pevný - bez kabelové koncovky vyhovuje IEC 60947-1 2 kabely 0,14...1,5 mm <sup>2</sup> - AWG 26...AWG 16 - pevný - bez kabelové koncovky vyhovuje IEC 60947-1 1 kabel 0,14...4 mm <sup>2</sup> - AWG 26...AWG 12 - ohebný - s kabelovou koncovkou vyhovuje IEC 60947-1 2 kabely 0,14...1,5 mm <sup>2</sup> - AWG 26...AWG 16 - ohebný - s kabelovou koncovkou vyhovuje IEC 60947-1
Kroutící moment	0,5...1 N.m vyhovuje EN/IEC 60947-1
Materiál pláště	Samozhášecí plast
Signalizace stavu LED	1 LED, barva: zelená pro napájení ON 1 LED, barva: zelená a žlutá pro příjem signálu 4 LED, barva: zelená pro relé ON
Montážní držák	
Jmenovité krátkodobé zkušební výdržné napětí	1 kV 50 Hz podle EN/IEC 60947-5-1
[Uimp] jmenovité impulzní výdržné napětí	0,8 kV
Odolnost proti přepětí	0,5 kV (rozdílový režim) podle IEC 61000-4-5 1 kV (společný režim) podle IEC 61000-4-5

Maximální spotřeba ve W	1 mW
Počet kanálů	1
Modulační technika	O-QPSK
Šířka pásma	5 MHz
Zisk antény	0 dBi
Šířka	36 mm
Výška	108 mm
Hloubka	75 mm
Hmotnost přístroje	0,13 kg

## Životní prostředí

standards	EN/IEC 60947-5-1
shoda pro rádiové rušení	RSS SRRC ICASA ANATEL ARIB T66 FCC
certifikace výrobku	CCC CSA C-Tick GOST UL
označení	CE
teplota okolí pro uskladnění	-40...70 °C
relativní vlhkost	90 % při -20...55 °C bez kondenzace podle ETSI EN 300 440-1
odolnost proti vibracím	+/- 7,5 mm (f = 5...14 Hz) podle IEC 60068-2-6 2 gn (f = 8...150 Hz) podle IEC 60068-2-6
odolnost proti otřesům	10 gn (doba trvání = 16 ms) 6000 rázů vyhovuje IEC 60068-2-27
stupeň krytí IP	IP20 na pouzdro podle IEC 60529 IP20 na svorky
stupeň znečištění	2 podle IEC 60664-1
kategorie přepětí	III podle IEC 60664-1
izolační odpor	> 500 MΩ při 500 V DC vyhovuje NF C 20-030
[U <sub>i</sub> ] jmenovité izolační napětí	< 60 V podle IEC 60664-1
elektromag.kompatibilita	Odolnost proti průmyslovému prostředí podle EN/IEC 61000-6-2 Rušení RF vedením (testovací úroveň: 10 V) vyhovuje IEC 61000-4-6 EN 300-489-1 EN 300-489-1 Odolnost proti mikropřerušením a poklesům napětí (testovací úroveň: 7 ms) vyhovuje IEC 61000-4-11 Emise vedením a vyzářováním , třída B vyhovuje CISPR 22 Test odolnosti proti elektrostatickému výboji (testovací úroveň: 8 kV) ve volném vzduchu (v izolačních částech) vyhovuje IEC 61000-4-2 Test odolnosti proti elektrostatickému výboji (testovací úroveň: 6 kV) při kontaktu (na kovových částech) vyhovuje IEC 61000-4-2 Citlivost na elektromagnetické pole (testovací úroveň: 10 V/m) 80...2000 MHz vyhovuje IEC 61000-4-3 Citlivost na elektromagnetické pole (testovací úroveň: 3 V/m) 80...2700 MHz, vzdálenost = 20 m vyhovuje IEC 61000-4-3 Test odolnosti proti rychlým elektrickým přechodovým dějům/rázům (testovací úroveň: 2 kV) napájecí vodiče vyhovuje IEC 61000-4-4 ETSI EN 300 440-1 ETSI EN 300 440-1 ETSI EN 300 489-3 ETSI EN 300 489-3 ETSI EN 300 440-2 ETSI EN 300 440-2 Test odolnosti proti rychlým elektrickým přechodovým dějům/rázům (testovací úroveň: 1 kV) PNP výstupní vodiče vyhovuje IEC 61000-4-4 1,2/50 μs test odolnosti proti rázovým vlnám (testovací úroveň: 0,5 kV) rozdílový režim vyhovuje IEC 61000-4-5 1,2/50 μs test odolnosti proti rázovým vlnám (testovací úroveň: 1 kV) společný režim vyhovuje IEC 61000-4-5

## Nabídka udržitelnosti

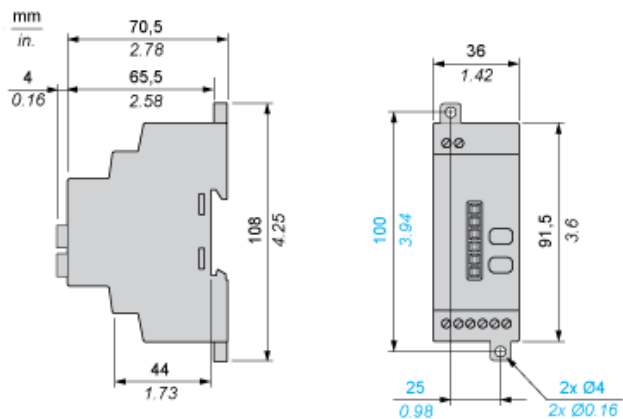
udržitelný stav nabídky	Výrobek Green Premium
RoHS	Compliant - since 1113 - Schneider Electric declaration of conformity
REACH	Odkaz neobsahuje SVHC nad mezní hodnotou

### Contractual warranty

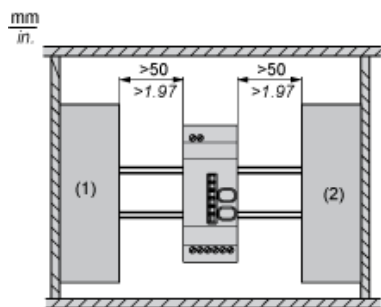
Záruční lhůta

18 měsíců

## Programmable Receiver

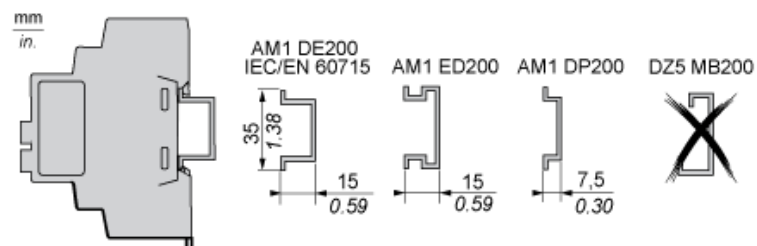


## Receiver Clearance



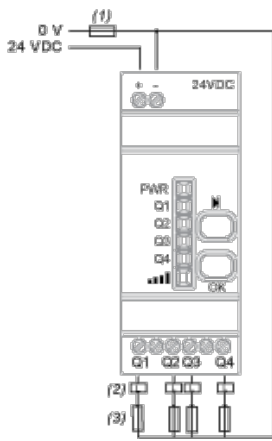
- (1) Drive
- (2) Power Supply or PLC

## Receiver Mounting



## Programmable Receiver

### Wiring Diagram



- (1) 400 mA fast-blow fuse
- (2)  $I_{max} = 200 \text{ mA}$
- (3)  $I_{max} = 300 \text{ mA}$