



### Hlavní parametry

Řada výrobků	Harmony
Typ produktu nebo součásti	Harmony Hub wireless/Serial Line gateway
Označení přístroje	ZBRN2
Použití výrobku	Wireless Schneider Electric devices ecosystem
Funkce modulu	Zigbee green power concentrator
Typ antény	Integrovaná

### Doplněk

[Us] jmenovité napájecí napětí	24...240 V AC/DC při 50/60 Hz (- 10...10 %)
Odolnost proti mikropřerušením	10 ms
Maximální vzdálenost snímání	100 m (ve volné oblasti) 25 m (vysílač v plast.skříňce typ XAL D a přijímač v kovové skříňce) 40 m (vysílač ve skříňce typ XAL D, přijímač v kovové skříňce a použití relé-anténa) 60 m (vysílač v plast.skříňce typ XAL D a použitá reléová anténa)
Doba odezvy	< 30 ms po kliknutí na vysílač
Příkon ve W	<= 4 W AC/DC
Vypínací schopnost	15 W
Vypínací schopnost	750 VA
Frekvence ovládacího obvodu	50...60 Hz +/- 10 %
Zkratová ochrana	16 A podle jistič GB2
Pracovní poloha	Libovolná poloha ne snížení zatížitelnosti
Elektrické připojení	1 conductor cable 0.2...4 mm <sup>2</sup> AWG 24...AWG 12 solid without cable end IEC 60947-1 2 conductors cable 0.2...1.5 mm <sup>2</sup> AWG 24...AWG 16 solid without cable end IEC 60947-1 1 conductor cable 0.2...0.75 mm <sup>2</sup> AWG 24...AWG 14 flexible with cable end IEC 60947-1 2 conductors cable 0.2...2.5 mm <sup>2</sup> AWG 24...AWG 18 flexible with cable end IEC 60947-1
Kroutící moment	0.35...0.4 N.m vyhovuje EN/IEC 60947-1
Materiál pláště	Samozhášecí plast
Signalizace stavu LED	1 LED (zelená) : napájení ON 1 LED (žlutá) : komunikační síť 5 LED (červená) : funkční režim 1 LED (zelená a žlutá) : příjem signálu
Montážní držák	35 mm symetrická DIN lišta podle EN/IEC 60715 Montážní deska
Jmenovité krátkodobé zkušební výdržné napětí	1,5 kV při 50 Hz podle EN/IEC 60947-5-1
[Uimp] jmenovité impulzní výdržné napětí	4 kV
Odolnost proti přepětí	1 kV (rozdílový režim) podle IEC 61000-4-5 2 kV (společný režim) podle IEC 61000-4-5
Šířka	122 mm
Výška	90 mm
Hloubka	60 mm
Hmotnost přístroje	0,27 kg
Zisk antény	0 dBi
Označení	CE
Integrovaný typ připojení	1 izolované sériové vedení (2 x RJ45 paralelně v Modbus Serial line slave) ,podřízený Modbus RTU asynchronní v základním pásmu RS485 half duplex 1,2...115,2 kbaud 2 stíněné kroucené dvoulinky
Zařízení pro uchování dat	Karta SD

Informace uvedené v této dokumentaci obsahují obecné popisy a technické parametry výrobků. Tato dokumentace nenahrazuje vyhodnocení vhodnosti nebo spolehlivosti výrobku v uživatelské aplikaci a nesmí tak být využívána. Uživatel nebo systémový integrátor nese odpovědnost za provedení odpovídajících a úplných analýz, hodnocení a testování produktů s ohledem na konkrétní aplikaci nebo použití. Schneider Electric Industries SAS ani její dceřinné firmy či pobočky nenesou odpovědnost za nesprávné použití zde obsažených informací.

Topologie	Zařízení propojená daisy-chaining nebo odbočkami
Formát dat	7 nebo 8 bitů, 1 nebo 2 stop bity
Parita	Sudá Ne Lichá

## Životní prostředí

shoda pro rádiové rušení	SRRC ICASA ANATEL typ III podle ETSI EN 301 489-3 FCC kategorie 2 podle ETSI EN 300 440-1 RSS kategorie 1 podle ETSI EN 300 440-1
certifikace výrobku	CCC CE CSA C-Tick GOST UL
směrnice	2004/108/EC - elektromagnetická kompatibilita 2006/95/EC - směrnice pro nízké napětí 1999/5/EC - R&TTE směrnice
standardy	EN/IEC 60950-1 EN/IEC 61131-2 UL 508 EN 62311 CSA C22.2 č. 14 ETSI EN 300 440-2 ETSI EN 300 328
teplota okolí pro uskladnění	-40...70 °C
relativní vlhkost	90 % (-25...55 °C) bez kondenzace vyhovuje ETSI EN 300 440-1
pracovní nadmořská výška	0...2000 m
nadmořská výška pro skladování	0...3000 m
odolnost proti vibracím	+/- 3,5 mm (f= 5...14 Hz) podle IEC 60068-2-6 1 gn (f= 5...150 Hz) na montážní panel podle IEC 60068-2-6 2 gn (f= 8...150 Hz) na lištu DIN podle IEC 60068-2-6
odolnost proti otřesům	10 gn (6000 rázů během 16 ms) vyhovuje IEC 60068-2-27
stupeň krytí IP	IP20 (svorkovnice) IP20 (pouzdro) podle IEC 60529
stupeň znečištění	2 podle IEC 60664-1
elektromag.kompatibilita	1,2/50 μs test odolnosti proti rázovým vlnám :1 kV (rozdílový režim) podle IEC 61000-4-5 1,2/50 μs test odolnosti proti rázovým vlnám :2 kV (společný režim) podle IEC 61000-4-5 Odolnost proti mikropřerušením a poklesům napětí :10 ms podle IEC 61000-4-11
dielektrická pevnost	3000 V AC mezi vstupem a výstupem 4250 V DC mezi vstupem a výstupem 1500 V AC mezi vstupem a zemí 2150 V DC mezi vstupem a zemí

## Nabídka udržitelnosti

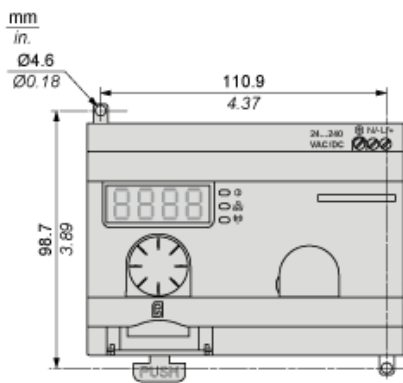
udržitelný stav nabídky	Výrobek Green Premium
RoHS	Vyhovuje - od 1402 - Schneider Electric prohlášení o shodě
REACH	Odkaz neobsahuje SVHC nad mezní hodnotou
dokument o ekologickém profilu	Dostupný
instrukce o ukončení životnosti výrobku	Dostupný

## Contractual warranty

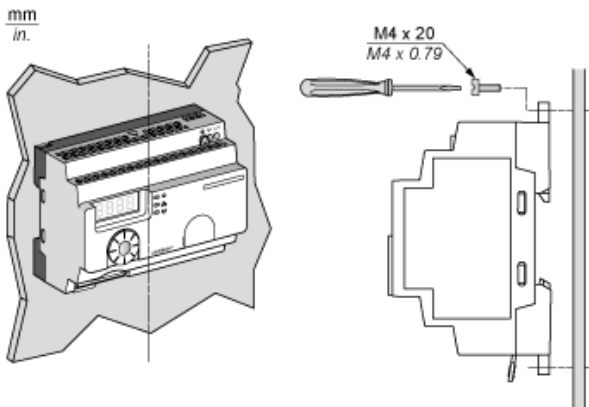
Záruční lhůta	18 měsíců
---------------	-----------

## Access Point

### Dimensions

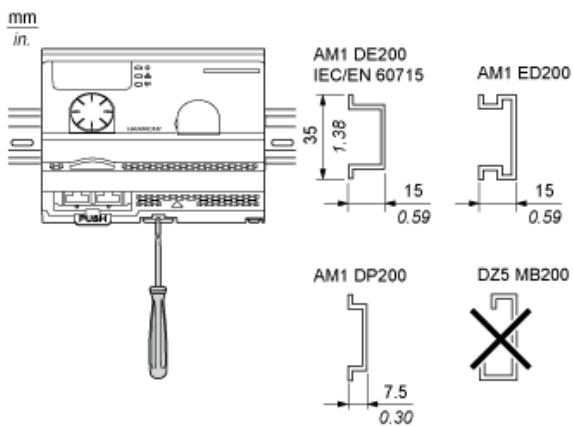


### Access Point on a Mounting Panel



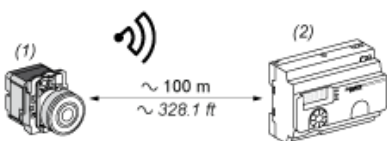
The Access Point is installed according to its vertical axis

### Access Point on DIN rail Mounting



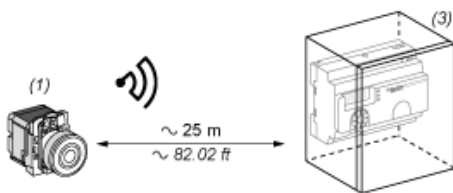
### Clearances

#### Maximum Distance between Transmitter and the Access Point in Free Field Unobstructed



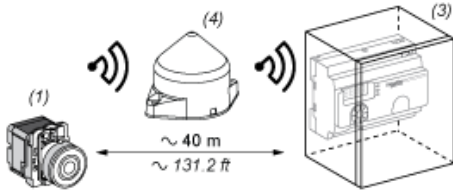
- (1) Transmitter
- (2) Access Point

#### Maximum Distance between Transmitter and the Access Point in a Metal enclosure without a Relay Antenna



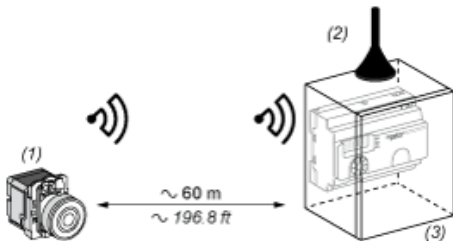
- (1) Transmitter
- (3) Access Point in a Metal enclosure

**Maximum Distance between Transmitter and the Access Point in a Metal Enclosure with a Relay Antenna**



- (1) Transmitter
- (3) Access Point in a Metal enclosure
- (4) Relay Antenna

**Maximum Distance between Transmitter and the Access Point in a Metal Enclosure with a Passive Antenna**

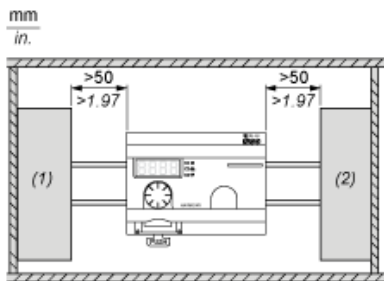


- (1) Transmitter
- (2) External Antenna
- (3) Access Point in a Metal enclosure

The range is reduced if the transmitter is placed in a metal enclosure (reduction factor : approx 10%)

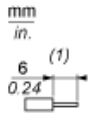
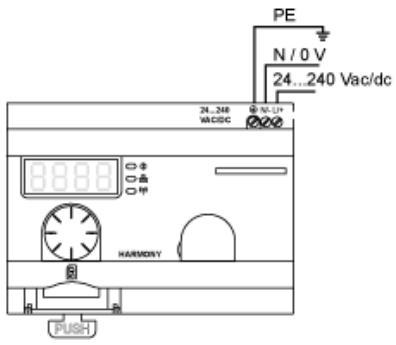
Glass window	10...20 %
Plaster wall	30...45 %
Brick wall	60 %
Concrete wall	70...80 %
Metal structure	50...100 %

**Access Point Clearances**



- (1) Power Supply
- (2) Programmable Logic Controller

**Access Point Wiring Diagram**



(1) wire sizes for Power Supply terminals (L/+,N/-)