

XCRA151EX

polohový spínač XCR - A - páka s kladkou - 2x
(1V+1Z)



Hlavní parametry

Řada výrobků	OsiSense ATEX D
Název řady	Speciální formát
Typ produktu nebo součásti	Polohový spínač
Použití výrobku	Pro zvedání a mechanickou manipulaci
Označení přístroje	XCR
Typ těla	Pevné
Typ hlavy	Otočná hlava
Materiál	Kov
Upevnění	Na tělo
Pohyb pracovní hlavy	Otočný
Typ ovládací hlavice	Termoplast návrat pružinou, válcová páka, dlouhý
Ovládání spínače	Jakoukoli pohyblivou částí
Typ přístupu	Podélný, 2 směry
Elektrické připojení	Šroubové svorky, 1 x 0,34...2 x 1,5 mm ²
Počet kabelových průchodků	1 vstup se závitem (Pg 13,5) pro kabelová průchodka (zahrnuta), vnější průměr kabelu: 9...12 mm
Počet pólů	4
Složení a typ kontaktů	2 x (1 V + 1 Z)
Tvar izol. kontaktu	Zb
Funkce kontaktu	Mžiková funkce
Počet kroků	1
Pocet kontaktu na smer (ovládací 2 na směr obvod)	
Nucené vypnutí	Ano
Minimální síla pro vypnutí	0,75 N
Minimální moment pro vypnutí	0,45 N.m
Maximální rychlost ovládání	1,5 m/s
Stupeň krytí IP	IP65 podle IEC 60529

Doplněk

Minimální rychlost ovládání	0,01 m/min
Maximální úhel posunu	55 ° -55 °
Označení kontaktu	A300, AC-15 (240 V, Ie = 3 A) vyhovuje EN 60947-5-1 A300, AC-15 (240 V, Ie = 3 A) vyhovuje IEC 60947-5-1 dodatek A Q300, DC-13 (250 V, Ie = 0,27 A) vyhovuje EN 60947-5-1 Q300, DC-13 (250 V, Ie = 0,27 A) vyhovuje IEC 60947-5-1 dodatek A
[Ui] jmenovité izolační napětí	500 V podle NF C 20-040 skupina C 500 V, stupeň znečištění: 3 vyhovuje IEC 60947-1 500 V, stupeň znečištění: 3 vyhovuje VDE 0110 300 V podle UL 508
Odpor mezi vývody	<= 25 MΩ podle IEC 60255-7 kategorie 3 <= 25 MΩ podle NF C 93-050 metoda A
[Uimp] jmenovité impulzní výdržné napětí	6 kV podle IEC 60664 6 kV podle IEC 60947-1
Zkratová ochrana	10 A patronová pojistka, typ gG
Elektrická životnost	5000000 cyklu DC-13 120 V 4 W, <= 60 cyklu/mn koeficient zatížení: 0.5 vyhovuje IEC 60947-5-1 dodatek C indukční DC 5000000 cyklu DC-13 24 V 10 W, <= 60 cyklu/mn koeficient zatížení: 0.5 vyhovuje IEC 60947-5-1 dodatek C indukční DC 5000000 cyklu DC-13 48 V 7 W, <= 60 cyklu/mn koeficient zatížení: 0.5 vyhovuje IEC

Informace uvedené v této dokumentaci obsahují obecné popisy a technické parametry výrobků. Tato dokumentace nenahrazuje vyhodnocení vhodnosti nebo spolehlivosti výrobku v uživatelské aplikaci a nesmí tak být využívána. Uživatel nebo systémový integrátor nese odpovědnost za provedení odpovídajících úpiných analýz, rizik, hodnocení a testování produktů s ohledem na konkrétní aplikaci nebo použití. Schneider Electric Industries SAS ani její dceřinné firmy či pobočky nenesou odpovědnost za nesprávné použití zde obsažených informací.

Mechanická životnost	10000000 cykly
Označení	II2 D-Ex tb IIIC T85°C Db IP66/67
Šířka	85 mm
Výška	95 mm
Hloubka	75 mm

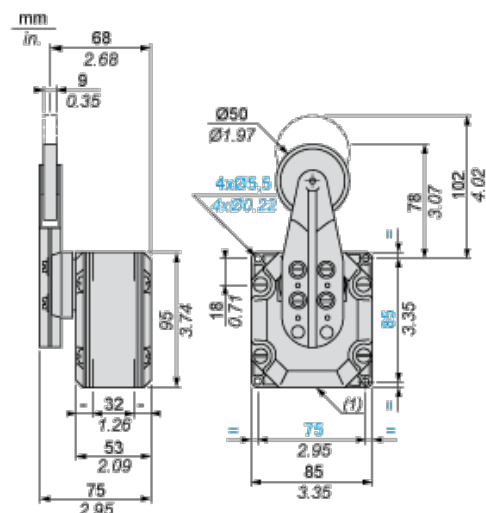
Životní prostředí

odolnost proti otřesům	68 gn podle IEC 60068-2-27
odolnost proti vibracím	9 gn 10...500 Hz IEC 60068-2-6
třída ochrany před úrazem elektrickým proudem	Třída I podle IEC 60536 Třída I podle NF C 20-030
teplota okolního vzduchu pro provoz	-20...60 °C
stupeň ochrany	TC
prachová zóna	Zóna 21 - 22
certifikace výrobku	INERIS 04ATEX0014X IEC-Ex INE 16.0048X
standarty	EN/IEC 60079-0 EN/IEC 60079-31
směrnice	2014/34/EU - ATEX directive

Nabídka udržitelnosti

udržitelný stav nabídky	Výrobek není Green Premium
RoHS	Nebude vyhovovat
REACH	Odkaz neobsahuje SVHC nad mezní hodnotou
instrukce o ukončení životnosti výrobku	Standardní recyklaci výrobku

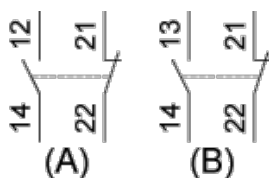
Dimensions



(1) 1 tapped entry for n° 13 cable gland.

Wiring Diagram

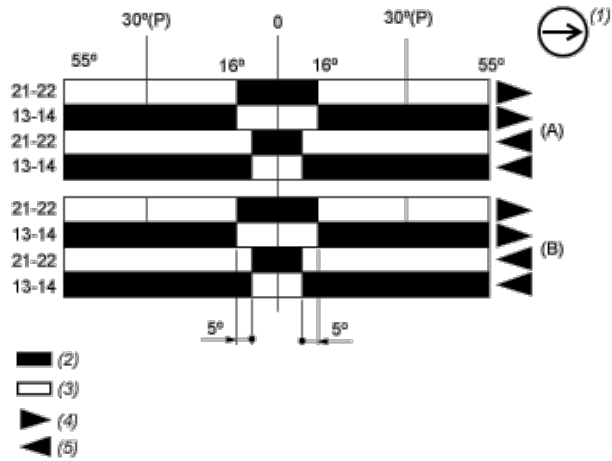
Two 2-pole NC + NO Snap Action



(A) 1st contact

(B) 2nd contact

Functionnal Diagram



(P) Positive opening point

(A) 1st contact

(B) 2nd contact

(1) NC contact with positive opening operation

(2) Closed

(3) Open

(4) Tripping

(5) Resetting