

## XCPR2918G11

poloh. spínač XCPR - páka s plast.kladkou - 2V -  
mžik.funkce - kabel.vstup Pg11



### Hlavní parametry

|                            |                                                                                   |
|----------------------------|-----------------------------------------------------------------------------------|
| Řada výrobků               | OsiSense XC                                                                       |
| Název řady                 | Standardní formát                                                                 |
| Typ produktu nebo součásti | Polohový spínač                                                                   |
| Označení přístroje         | XCPR                                                                              |
| Provedení snímače          | Kompaktní                                                                         |
| Reset                      | Ano                                                                               |
| Typ těla                   | Pevné                                                                             |
| Typ hlavy                  | Otočná hlava                                                                      |
| Materiál                   | Plast                                                                             |
| Materiál těla              | Plast                                                                             |
| Materiál hlavy             | Zamak                                                                             |
| Upevnění                   | Na tělo                                                                           |
| Pohyb pracovní hlavy       | Otočný                                                                            |
| Typ ovládací hlavice       | Návrat pružinou, válcová páka termoplast                                          |
| Typ přístupu               | Podélný 2 směry                                                                   |
| Kabelová průchodka         | 1 vstup se závitem pro kabelovou průchodku Pg 11, vnější průměr kabelu: 9...12 mm |
| Počet pólů                 | 2                                                                                 |
| Složení a typ kontaktů     | 1 V + 1 V                                                                         |
| Funkce kontaktu            | Mžiková funkce                                                                    |

### Doplněk

|                                          |                                                                                                                                                                                                                                 |
|------------------------------------------|---------------------------------------------------------------------------------------------------------------------------------------------------------------------------------------------------------------------------------|
| Nájezdy                                  | 24/40 mm                                                                                                                                                                                                                        |
| Ovládání spínače                         | 30° vačkou                                                                                                                                                                                                                      |
| Elektrické připojení                     | Šroubové svorky, velikost svorky: 1 x 0,34...2 x 1,5 mm <sup>2</sup>                                                                                                                                                            |
| Tvar izol. kontaktu                      | Zb                                                                                                                                                                                                                              |
| Nucené vypnutí                           | Ano                                                                                                                                                                                                                             |
| Nucené vypnutí minimálním momentem       | 0,25 N.m                                                                                                                                                                                                                        |
| Minimální moment pro vypnutí             | 0,1 N.m                                                                                                                                                                                                                         |
| Maximální rychlost ovládání              | 1,5 m/s                                                                                                                                                                                                                         |
| Označení kontaktu                        | Q300, DC-13 (Ue = 250 V, Ie = 0,27 A) podle EN/IEC 60947-5-1 příloha A<br>A300, AC-15 (Ue = 240 V, Ie = 3 A) , Ithe = 10 A podle EN/IEC 60947-5-1 příloha A                                                                     |
| [Uij] jmenovité izolační napětí          | 500 V stupeň znečištění 3 podle EN 60947-1<br>500 V stupeň znečištění 3 podle IEC 60947-1<br>300 V podle UL 508<br>300 V podle CSA C22.2 č. 14                                                                                  |
| Odpor mezi vývody                        | <= 25 MΩ podle IEC 60255-7 kategorie 3                                                                                                                                                                                          |
| [Uimp] jmenovité impulzní výdržné napětí | 6 kV podle IEC 60664<br>6 kV podle IEC 60947-1                                                                                                                                                                                  |
| Zkratová ochrana                         | 10 A podle gG patronová pojistka                                                                                                                                                                                                |
| Elektrická životnost                     | 5000000 cyklu DC-13 120 V 4 W <= 60 cyklu/mn 0.5 IEC 60947-5-1 dodatek C<br>5000000 cyklu DC-13 24 V 10 W <= 60 cyklu/mn 0.5 IEC 60947-5-1 dodatek C<br>5000000 cyklu DC-13 48 V 7 W <= 60 cyklu/mn 0.5 IEC 60947-5-1 dodatek C |
| Šířka                                    | 31 mm                                                                                                                                                                                                                           |
| Výška                                    | 65 mm                                                                                                                                                                                                                           |
| Hloubka                                  | 30 mm                                                                                                                                                                                                                           |
| Hmotnost přístroje                       | 0,155 kg                                                                                                                                                                                                                        |
| Popis svorek ISO č.°1                    | (11-12)V                                                                                                                                                                                                                        |

Informace uvedené v této dokumentaci obsahují obecné popisy a technické parametry výrobků. Tato dokumentace nenahrazuje vhodnosti nebo spolehlivosti výrobku v uživatelské aplikaci a nesmí tak být využívána. Uživatel nebo systémový integrátor nese odpovědnost za provedení odpovídajících a úplných analýz, hodnocení a testování produktů s ohledem na konkrétní aplikaci nebo použití. Schneider Electric Industries SAS ani její dceřinné firmy či pobočky nenesou odpovědnost za nesprávné použití zde obsažených informací.

## Životní prostředí

|                                     |                                                                                         |
|-------------------------------------|-----------------------------------------------------------------------------------------|
| odolnost proti otřesům              | 50 gn (doba trvání = 11 ms) podle IEC 60068-2-27                                        |
| odolnost proti vibracím             | 25 gn (f = 10...500 Hz) podle IEC 60068-2-6                                             |
| stupeň krytí IP                     | IP66 podle IEC 60529<br>IP67 podle IEC 60529                                            |
| stupeň ochrany IK                   | IK04 podle EN 50102                                                                     |
| kategorie přepětí                   | Třída II podle IEC 61140<br>Třída II podle NF C 20-030                                  |
| teplota okolního vzduchu pro provoz | -25...70 °C                                                                             |
| teplota okolí pro uskladnění        | -40...70 °C                                                                             |
| stupeň ochrany                      | TC                                                                                      |
| certifikace výrobku                 | CSA<br>UL                                                                               |
| standarty                           | EN 60204-1<br>EN 60947-5-1<br>IEC 60204-1<br>IEC 60947-5-1<br>UL 508<br>CSA C22.2 č. 14 |

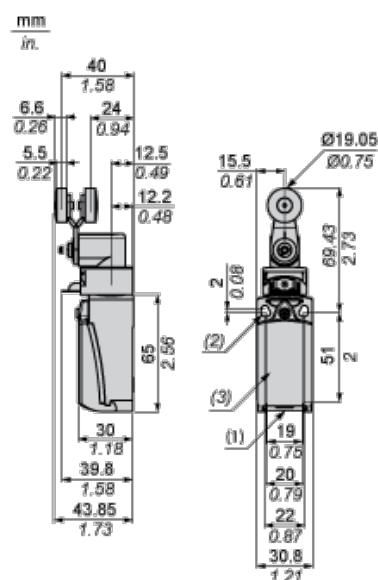
## Nabídka udržitelnosti

|                         |                                                            |
|-------------------------|------------------------------------------------------------|
| udržitelný stav nabídky | Výrobek Green Premium                                      |
| RoHS                    | Vyhovuje - od 1136 - Schneider Electric prohlášení o shodě |
| REACH                   | Odkaz neobsahuje SVHC nad mezní hodnotou                   |

## Contractual warranty

|               |           |
|---------------|-----------|
| Záruční lhůta | 18 měsíců |
|---------------|-----------|

## Dimensions



- (1) Tapped entry for Pg 11 cable gland
- (2) 2 elongated holes  $\varnothing 4.3 \times 6.3$  mm on 22 mm centres, 2 holes  $\varnothing 4.3$  on 20 mm centres.
- (3) 2 x  $\varnothing 3$  holes for support studs, depth 4 mm

## Mounting with Cable Entry

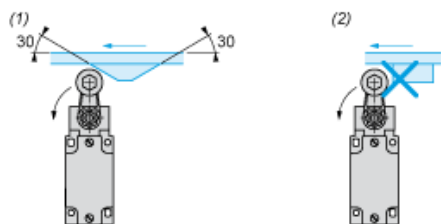
### Position of Cable Gland



- (1) Recommended
- (2) To be avoided

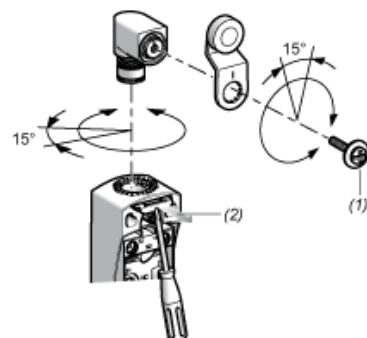
## Mounting with Rotary Heads and Levers

### Type of Cam



- (1) Recommended
- (2) To be avoided

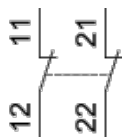
## Setting-up with Head ZCE01 and ZCE09



- (1) Tightening torque (Min : 1) (Max : 1.5)
- (2) Tightening torque (Min : 0.8) (Max : 1.2)

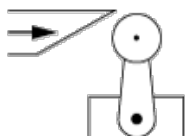
## Wiring Diagrams

### 2-pole NC + NC Snap Action

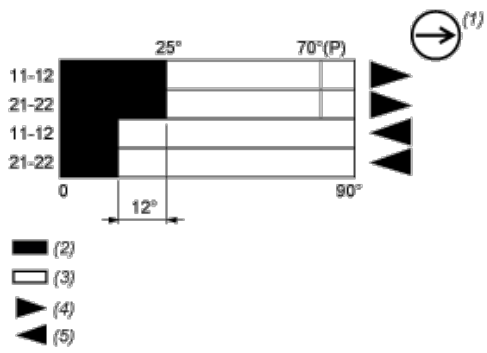


## Characteristics of Actuation

### Switch Actuation by 30° Cam



## Functionnal Diagram



- (P) Positive opening point
- (1) NC contact with positive opening operation
- (2) Closed
- (3) Open
- (4) Tripping
- (5) Resetting