

## XC010L2

miniaturní polohový spínač - plochý čep - délka kabelu 2 m



### Hlavní parametry

Řada výrobků	OsiSense XC
Název řady	Speciální formát
Typ produktu nebo součásti	Mikrospínač
Označení přístroje	XC0
Provedení snímače	Zapouzdřený
Typ hlavy	Hlava pístu
Upevnění	Tělem s ocelovými, zinkově pasivovanými montážními opěrami
Pohyb pracovní hlavy	Lineární
Typ ovládací hlavice	Plochý píst
Ovládání spínače	Na konec
Typ přístupu	Svislý
Elektrické připojení	Kabel A05 VVF
Délka kabelu	2 m
Typ kabelu	3 x 0,75 mm <sup>2</sup>
Funkce kontaktu	Mžiková funkce
Materiál kontaktu	Stříbrné kontakty

### Doplňěk

Vnější průměr kabelu	<= 7,6 mm
Maximální síla potřebná pro vypnutí	5,3 N
Minimální síla pro uvolnění	1,5 N
Maximální trvalá síla na konci zdvihu	30 N
Bod vypnutí	11,4 mm
Maximální rozdíl zdvihu	0,2 mm
Minimální překročení zdvihu	0,2 mm
Vzdálenost mezi kontakty	0,5 mm
[Ie] jmenovitý pracovní proud	1 A 24 V 50/60 Hz
[Ith] jmenovitý tepelný proud	12 A
[Ui] jmenovité izolační napětí	60 V
Elektrická životnost	500000 cyklu AC-15,
Mechanická životnost	2000000 cykly
Šířka	32 mm
Výška	12,3 mm
Hloubka	71 mm
Hmotnost přístroje	145 g

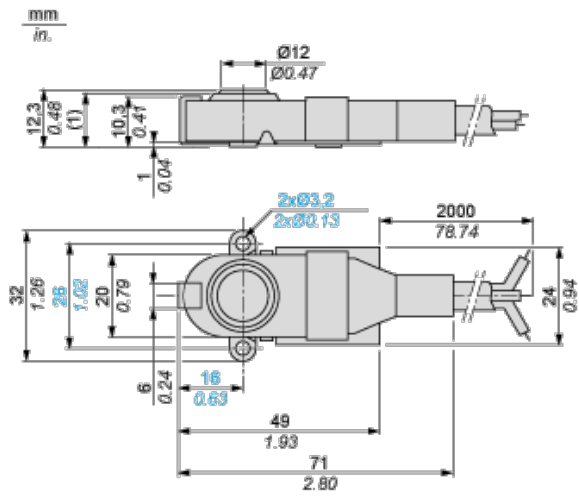
### Životní prostředí

stupeň krytí IP	IP66
teplota okolního vzduchu pro provoz	0...85 °C
označení	CE
standarty	IEC 60947-5-1

### Nabídka udržitelnosti

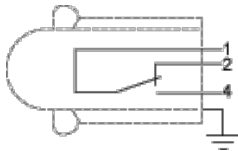
udržitelný stav nabídky	Výrobek není Green Premium
RoHS	Vyhovuje - od 0640 - Prohlášení o shodě Schneider Electric

## Dimensions



## Wiring Diagram

### Single-pole CO Snap Action



- 1 : Black
- 2 : Brown
- 4 : Blue