

Hlavní parametry

Řada výrobků	Harmony XB4
Typ produktu nebo součásti	Kompletní tlačítko
Označení přístroje	XB4
Materiál obruby	Kovová chromovaná
Materiál objímky	Zamak
Průměr pro montáž	22 mm
Prodej v nedělitelném množství	1
Tvar hlavice	Kruh
Typ ovládací hlavice	S návratem
Provedení ovládače	Bílá lícujičí bez symbolu
Typ hlavy	Standard
Složení a typ kontaktů	1 Z
Funkce kontaktu	Závisle spínající
Připojení - svorky	Šroubové svorky : ≤ 2 x 1,5 mm ² s kabelovou koncovkou podle EN/IEC 60947-1 Šroubové svorky : 1 x 0,22 – 2 x 2,5 mm ² bez kabelové koncovky podle EN/IEC 60947-1

Doplňěk

Výška	47 mm
Šířka	30 mm
Hloubka	52 mm
Popis svorek ISO č.°1	(13-14)Z
Hmotnost přístroje	0,08 kg
Odolnost proti vysokému tlaku mytí	7000000 Pa při 55 °C, vzdálenost: 0,1 m
Použití kontaktů	Standardní kontakty
Nucené vypnutí	Ne nucené vypnutí
Provozní zdvih	2,6 mm (Z, změna elektrického stavu) 4,3 mm (celkový zdvih)
Ovládací síla	3,8 N (Z, změna elektrického stavu)
Mechanická životnost	10000000 cykly
Krouticí moment	0,8...1,2 N.m podle EN 60947-1
Tvar hlavy šroubu	Příčný hlavice kompatibilní s Philips č. 1 šroubovák Příčný hlavice kompatibilní s pozidriv č. 1 šroubovák Perforovaný hlavice kompatibilní s plochý Ø 4 mm šroubovák Perforovaný hlavice kompatibilní s plochý Ø 5,5 mm šroubovák
Materiál kontaktu	Stříbrná slitina (Ag/Ni)
Zkratová ochrana	10 A patronová pojistka typ gG podle EN/IEC 60947-5-1
[Ith] jmenovitý tepelný proud	10 A podle EN/IEC 60947-5-1
[Ui] jmenovité izolační napětí	600 V (stupeň znečištění: 3) podle EN/IEC 60947-1
[Uimp] jmenovité impulzní výdržné napětí	6 kV podle EN/IEC 60947-1
[Ie] jmenovitý pracovní proud	3 A při 240 V, AC-15, A600 podle EN/IEC 60947-5-1 6 A při 120 V, AC-15, A600 podle EN/IEC 60947-5-1 0,1 A při 600 V, DC-13, Q600 podle EN/IEC 60947-5-1 0,27 A při 250 V, DC-13, Q600 podle EN/IEC 60947-5-1 0,55 A při 125 V, DC-13, Q600 podle EN/IEC 60947-5-1 1,2 A při 600 V, AC-15, A600 podle EN/IEC 60947-5-1
Elektrická životnost	1000000 cyklu AC-15 2 A 230 V ≤ 3600 cyc/h 0.5 EN/IEC 60947-5-1 dod. C 1000000 cyklu AC-15 3 A 120 V ≤ 3600 cyc/h 0.5 EN/IEC 60947-5-1 dod. C

1000000 cyklu AC-15 4 A 24 V <= 3600 cyc/h 0.5 EN/IEC 60947-5-1 dod. C
 1000000 cyklu DC-13 0,2 A 110 V <= 3600 cyc/h 0.5 EN/IEC 60947-5-1 dod. C
 1000000 cyklu DC-13 0,5 A 24 V <= 3600 cyc/h 0.5 EN/IEC 60947-5-1 dod. C

Elektrická spolehlivost IEC 60947-5-4	Î» < 10exp(-6) při 5 V, 1 mA v čistém prostředí podle EN/IEC 60947-5-4 Î» < 10exp(-8) při 17 V, 5 mA v čistém prostředí podle EN/IEC 60947-5-4
---------------------------------------	---

Životní prostředí

stupeň ochrany	TH
teplota okolí pro uskladnění	-40...70 °C
teplota okolního vzduchu pro provoz	-40...70 °C
kategorie přepětí	Třída I podle IEC 60536
stupeň krytí IP	IP67 IP66 podle IEC 60529 IP69K IP69
stupeň krytí NEMA	NEMA 13 NEMA 4X
stupeň ochrany IK	IK06 IEC 50102
standards	EN/IEC 60947-1 EN/IEC 60947-5-1 EN/IEC 60947-5-4 EN/IEC 60947-5-5 JIS C 4520 UL 508 CSA C22.2 č. 14
certifikace výrobku	BV CSA DNV GL LROS (Lloyds register of shipping) RINA UL listed
odolnost proti vibracím	5 gn (f = 2...500 Hz) podle IEC 60068-2-6
odolnost proti otřesům	30 gn (doba trvání = 18 ms) pro akcelerace polovina sin. vlny podle IEC 60068-2-27 50 gn (doba trvání = 11 ms) pro akcelerace polovina sin. vlny podle IEC 60068-2-27

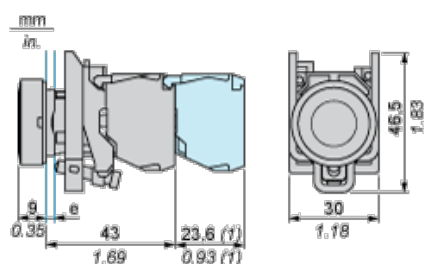
Nabídka udržitelnosti

udržitelný stav nabídky	Výrobek Green Premium
RoHS	Vyhovuje - od 0627 - Schneider Electric prohlášení o shodě
REACH	Odkaz neobsahuje SVHC nad mezní hodnotou
dokument o ekologickém profilu	Dostupný
instrukce o ukončení životnosti výrobku	Standardní recyklací výrobku

Contractual warranty

Záruční lhůta	18 měsíců
---------------	-----------

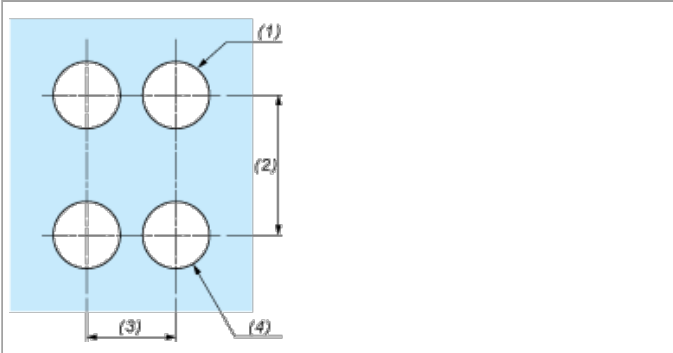
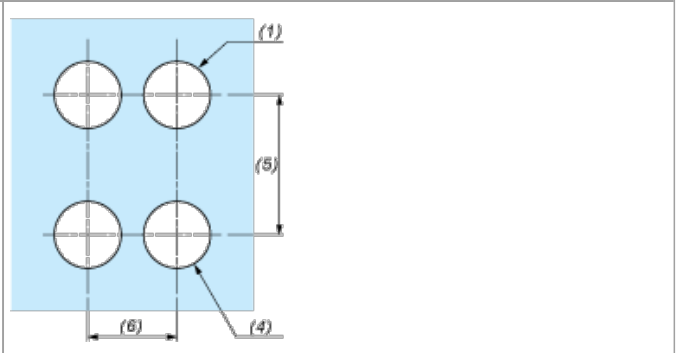
Dimensions



e : clamping thickness: 1 to 6 mm / 0.04 to 0.24 in.

(1) Additional row of contacts or double contact.

Panel Cut-out for Pushbuttons, Switches and Pilot Lights (Finished Holes, Ready for Installation)

Connection by Screw Clamp Terminals or Plug-in Connectors or on Printed Circuit Board	Connection by Faston Connectors
	
<p>(1) Diameter on finished panel or support</p> <p>(2) 40 mm min. / 1.57 in. min.</p> <p>(3) 30 mm min. / 1.18 in. min.</p> <p>(4) Ø 22.5 mm / 0.89 in. recommended ($\text{Ø } 22.3 \text{ mm }_0^{+0.4} / 0.88 \text{ in. }_0^{+0.016}$)</p> <p>(5) 45 mm min. / 1.78 in. min.</p> <p>(6) 32 mm min. / 1.26 in. min.</p>	