



### Hlavní parametry

Řada	Linergy
Označení výrobku	FT
Označení přístroje	GV3G
Typ produktu nebo součásti	Hřebenová sběrnice
Příslušenství / náhradní díly	Příslušenství pro připojení
Popis pólů	3P
Kompatibilní řada	TeSys - U TeSys - GV3 TeSys - D TeSys - K
Kompatibilita	GV3L GV3P LC1D40A...D65A
Počet vývodů	2
[I <sub>th</sub> ] jmenovitý tepelný proud	115 A
Rozteč pro připojení	64 mm

### Doplňěk

Montážní poloha	Na svorkovnici
[Ui] jmenovité izolační napětí	690 V
Hmotnost přístroje	0,15 kg

### Životní prostředí

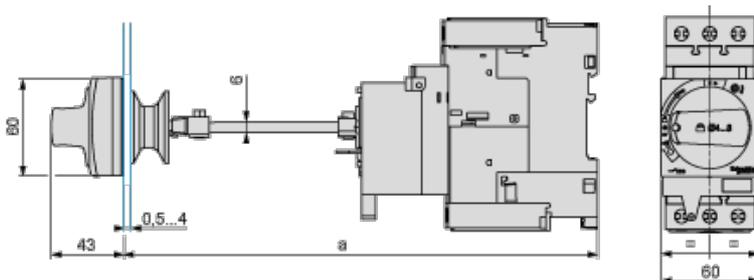
### Nabídka udržitelnosti

udržitelný stav nabídky	Výrobek Green Premium
RoHS	Vyhovuje - od 0501 - Schneider Electric prohlášení o shodě
REACH	Odkaz neobsahuje SVHC nad mezní hodnotou
dokument o ekologickém profilu	Dostupný
instrukce o ukončení životnosti výrobku	Standardní recyklací výrobku

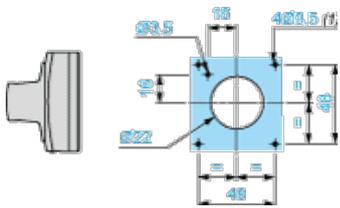
### Contractual warranty

Záruční lhůta	18 měsíců
---------------	-----------

### Mounting of External Operator GV3APN01, GV3APN02 or GV3APN04 for Motor Circuit Breakers GV3L

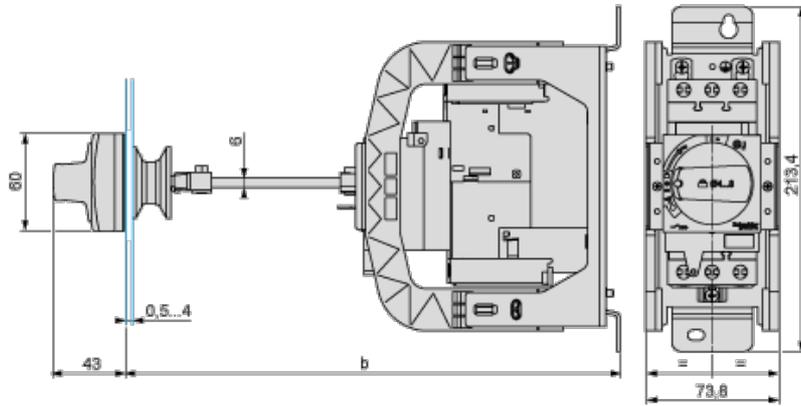


Door cut-out



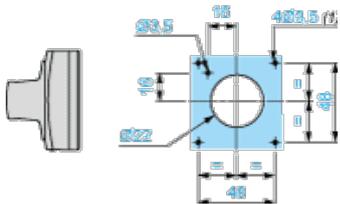
(1) For IP65 only.

**Mounting of External Operator GVAPH03 for Motor Circuit Breakers GV3L**



	b	
	Minimum	Maximum
GV3APN <sub>..</sub> + GVAPH03	200	300
GV3APN <sub>..</sub> + GVAPH03 + GVAPK12	300	492

Door cut-out



(1) For IP65 only.