

## ATV12H075M2

frekvenční měnič ATV12 - 0,75kW - 00..240V - 1f -  
EMC - IP21 - s chladičem



### Hlavní parametry

Řada výrobků	Altivar 12
Typ produktu nebo součásti	Frekvenční měnič
Použití výrobku	Asynchronní motory
Použití výrobku	Jednoduchý stroj
Provedení montáže	S chladičem
Označení přístroje	ATV12
Počet kusů na sadu	Sada 1
EMC filtr	Integrovaný
Vestavěný ventilátor	Ne
Počet fází v síti	1 fáz.
[Us] jmenovité napájecí napětí	200...240 V - 15...10 %
Výkon motoru (kW)	0,75 kW
Výkon motoru (hp)	1 hp
Typ komunikačního rozhraní	Modbus
Síťový proud	10,2 A 200 V 8,5 A 240 V
Rozsah rychlosti	1...20
Přechodové momentové přetížení	150...170 % jmenovitého momentu motoru v závislosti na měniči a typu motoru
Ovl. asynchronního motoru	Kvadratický poměr napětí/kmitočet Vektorové řízení bez zpětné vazby Skalár napětí/frekvence (V/f)
Stupeň krytí IP	IP20 bez krycí desky na horní části
Úroveň hluku	0 dB

### Doplňěk

Frekvence sítě	50/60 Hz +/- 5 %
Typ konektoru	1 RJ45 Modbus na přední straně
Fyzické rozhraní	2 vodičový RS 485 Modbus
Přenosový rám	RTU Modbus
Přenosová rychlost	4800 bit/s 9600 bit/s 19200 bit/s 38400 bit/s
Počet adres	1...247 Modbus
Komunikační služba	Čtení identifikace zařízení (43) Čtení zádržných registrů (03) 29 slov Zápis do jednoho registru (06) 29 slov Zapsat více registrů (16) 27 slov Čtení/zápis více registrů (23) 4/4 slov
Předpokládaný Isc sítě	<= 1 kA
Trvalý výstupní proud	4,2 A 4 kHz
Maximální přechodový proud	6,3 A 60 s
Výstupní frekvence frekvenčního měniče	0,5...400 Hz
Jmenovitá spínací frekvence	4 kHz
Spínací frekvence	2...16 kHz nastavitelná 4...16 kHz s koeficientem snížení zatížení
Brzdný moment	Až 70% jmen. kroutícího momentu motoru bez brzdného rezistoru
Vyrovnání skluzu motoru	Nastavitelné

Informace uvedené v této dokumentaci obsahují obecné popisy a technické parametry výrobků. Tato dokumentace nenahrazuje vhodnosti nebo spolehlivosti výrobku v uživatelské aplikaci a nesmí tak být využívána. Uživatel nebo systémový integrátor nese odpovědnost za provedení odpovídajících a úplných analýz, hodnocení a testování produktů s ohledem na konkrétní aplikaci nebo použití. Schneider Electric Industries SAS ani její dceřinné firmy či pobočky nenesou odpovědnost za nesprávné použití zde obsažených informací.

	Tovární nastavení
Výstupní napětí	200...240 V 3 fáz.
Elektrické připojení	Svorka 3,5 mm <sup>2</sup> AWG 12 L1, L2, L3, U, V, W, PA, PC
Utahovací moment	0,8 N.m
Izolace	Elektrická mezi napájením a ovládním
Zdroj	Interní napájení pro potenciometr žádané hodnoty 5 V DC 4,75...5,25 V 10 mA ochrana obvodu proti přetížení a zkratu Interní napájení pro logické vstupy 24 V DC 20,4...28,8 V 100 mA ochrana obvodu proti přetížení a zkratu
Počet analog. vstupů	1
Typ analogového vstupu	Konfigurovatelný proud AI1 0...20 mA 250 Ω Konfigurovatelné napětí AI1 0...10 V 30 kΩ Konfigurovatelné napětí AI1 0...5 V 30 kΩ
Počet diskretních vstupů	4
Typ diskretního vstupu	Programovatelný LI1...LI4 24 V 18...30 V
Typ logiky	Negativní logika (spotřebič) > 16 V < 10 V 3,5 kΩ Pozitivní logika (zdroj) 0...< 5 V > 11 V
Doba vzorkování	20 ms +/- 1 ms logic input 10 ms analogue input
Lineární odchylka	+/- 0,3 % maximální hodnoty analogový vstup
Počet analogových výstupů	1
Typ analogového výstupu	Napěťový soft. - konfigurovatelný AO1 0...10 V 470 Ω 8 bitů Proudový soft. - konfigurovatelný AO1 0...20 mA 800 Ω 8 bitů
Počet disk. výstupů	2
Typ diskretního výstupu	Logický výstup LO+, LO- Chráněný reléový výstup R1A, R1B, R1C 1 V/Z
Minimální spínací proud	5 mA 24 V DC logické relé
Maximální spínací proud	2 A 250 V AC indukční cos φ = 0,4 L/R = 7 ms logické relé 2 A 30 V DC indukční cos φ = 0,4 L/R = 7 ms logické relé 3 A 250 V AC odporová cos φ = 1 L/R = 0 ms logické relé 4 A 30 V DC odporová cos φ = 1 L/R = 0 ms logické relé
Rozběhové a doběhové rampy	Lineární od 0 do 999,9 s S U
Brzdění do klidového stavu	By DC injection <= 30 s
Typ ochrany	Přepětí v napájecí síti Podpětí v napájecí síti Nadproud mezi výstupními fázemi a zemí Ochrana proti přehřátí Zkrat mezi fázemi motoru Protí výpadku vst. fáze v 3fáz.obvodu Tepelná ochrana motoru pomocí jednotky s trvalým výpočtem I <sup>2t</sup>
Rozlišení frekvence	0,1 Hz jednotka displeje Převodník A/D, 10 bitů analogový vstup
Časová konstanta	20 ms +/- 1 ms pro změnu žádané hodnoty
Označení	CE
Pracovní poloha	Svislá +/- 10 stupňů
Výška	143 mm
Šířka	72 mm
Hloubka	131,2 mm
Hmotnost přístroje	0,8 kg
Funkčnost	Základní
Typické aplikace	Komerční zařízení
Volba aplikace s frekvenčním měničem	Commercial equipment : mixer Commercial equipment : other application Textile : ironing
Typ motorového spouštěče	Frekvenční měnič

## Životní prostředí

elektromag.kompatibilita	Test odolnosti proti rychlým elektrickým přechodovým dějům/rázům úroveň 4 EN/IEC 61000-4-4 Test odolnosti proti elektrostatickému výboji úroveň 3 EN/IEC 61000-4-2 Test odolnosti proti vyzařovanému radiofrekvenčnímu elektromagnetickému poli
--------------------------	---

úroveň 3 EN/IEC 61000-4-3  
 Odolnost proti rušení ve vedení úroveň 3 EN/IEC 61000-4-6  
 Test odolnosti proti špičkám úroveň 3 EN/IEC 61000-4-5  
 Test odolnosti proti poklesům a výpadkům napětí EN/IEC 61000-4-11

elmag. vyzařování	Emise zářením EMC prostředí 1 kategorie C2 EN/IEC 61800-3 2...16 kHz stíněný motorový kabel Emise vedením s integ. EMC filtrem prostředí 1 kategorie C1 EN/IEC 61800-3 2, 4, 8, 12 a 16 kHz stíněný motorový kabel 5 m Emise vedením s integ. EMC filtrem prostředí 1 kategorie C2 EN/IEC 61800-3 2...12 kHz stíněný motorový kabel 5 m Emise vedením s integ. EMC filtrem prostředí 1 kategorie C2 EN/IEC 61800-3 2, 4 a 16 kHz stíněný motorový kabel 10 m Emise vedením s přídavným EMC filtrem prostředí 1 kategorie C1 EN/IEC 61800-3 4...12 kHz stíněný motorový kabel 20 m Emise vedením s přídavným EMC filtrem prostředí 1 kategorie C2 EN/IEC 61800-3 4...12 kHz stíněný motorový kabel 50 m Emise vedením s přídavným EMC filtrem prostředí 2 kategorie C3 EN/IEC 61800-3 4...12 kHz stíněný motorový kabel 50 m
certifikace výrobku	CSA C-Tick GOST NOM UL
odolnost proti vibracím	1 gn EN/IEC 60068-2-6 13...200 Hz 1.5 mm peak to peak EN/IEC 60068-2-6 3...13 Hz drive unmounted on symmetrical DIN rail
odolnost proti otřesům	15 gn EN/IEC 60068-2-27 11 ms
relativní vlhkost	5...95 % bez kondenzace IEC 60068-2-3 5...95 % bez kapající vody IEC 60068-2-3
teplota okolí pro uskladnění	-25...70 °C
teplota okolního vzduchu pro provoz	40...60 °C se snížením proudu o 2,2 % na °C -10...40 °C ochranný kryt demontován z horní části měniče
pracovní nadmořská výška	<= 1000 m bez snížení zatížení > 1000...2000 m se snížením proudu o 1 % na 100 m

## Nabídka udržitelnosti

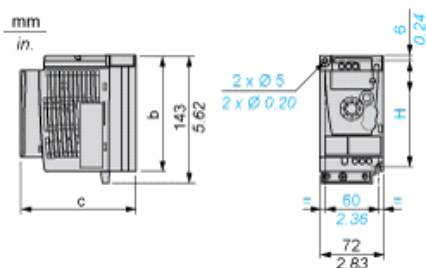
udržitelný stav nabídky	Výrobek Green Premium
RoHS	Vyhovuje - od 0901 - Schneider Electric prohlášení o shodě
REACH	Odkaz neobsahuje SVHC nad mezní hodnotou
dokument o ekologickém profilu	Dostupný
instrukce o ukončení životnosti výrobku	Dostupný

## Contractual warranty

Záruční lhůta	18 měsíců
---------------	-----------

## Dimensions

### Drive without EMC Conformity Kit



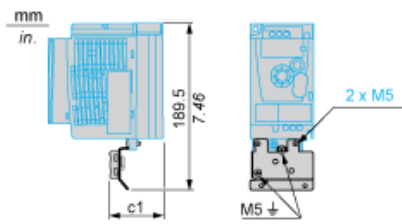
Dimensions in mm

b	c	H
143	131.2	120

Dimensions in in.

b	c	H

**Drive with EMC Conformity Kit**



Dimensions in mm

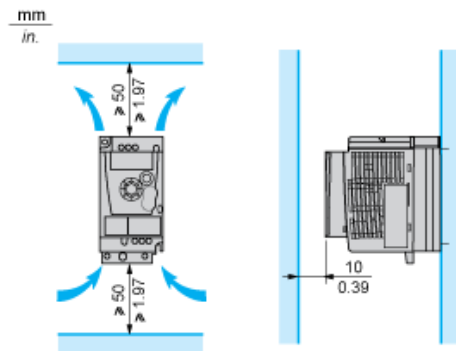
c1
63

Dimensions in in.

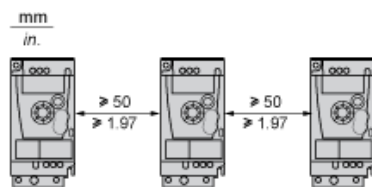
c1
2.48

**Mounting Recommendations**

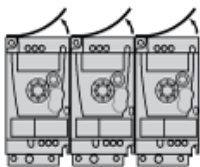
**Clearance for Vertical Mounting**



**Mounting Type A**

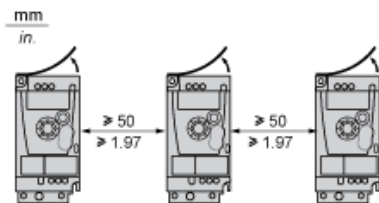


**Mounting Type B**



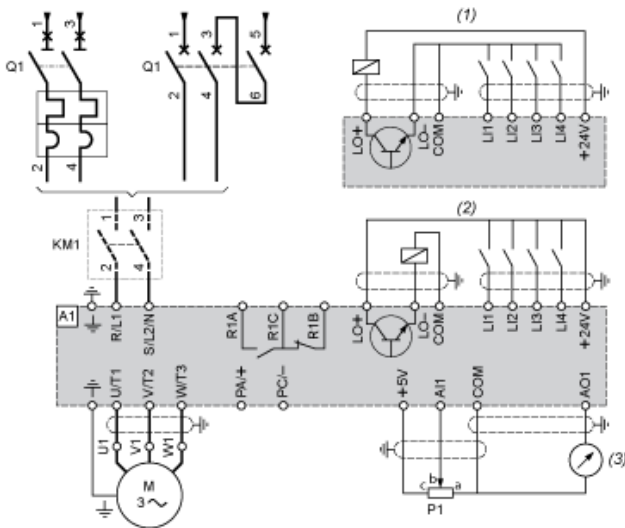
Remove the protective cover from the top of the drive.

**Mounting Type C**



Remove the protective cover from the top of the drive.

**Single-Phase Power Supply Wiring Diagram**



A1 Drive

KM1 Contactor (only if a control circuit is needed)

P1 2.2 kΩ reference potentiometer. This can be replaced by a 10 kΩ potentiometer (maximum).

Q1 Circuit breaker

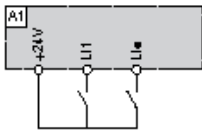
(1) Negative logic (Sink)

(2) Positive logic (Source) (factory set configuration)

(3) 0...10 V or 0...20 mA

## Recommended Schemes

### 2-Wire Control for Logic I/O with Internal Power Supply

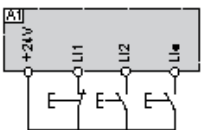


LI1 : Forward

LIe : Reverse

A1 : Drive

### 3-Wire Control for Logic I/O with Internal Power Supply



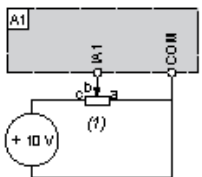
LI1 : Stop

LI2 : Forward

LIe : Reverse

A1 : Drive

### Analog Input Configured for Voltage with Internal Power Supply



(1) 2.2 kΩ...10 kΩ reference potentiometer

A1 : Drive

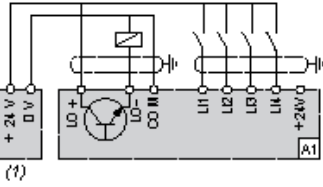
### Analog Input Configured for Current with Internal Power Supply



(2) 0-20 mA 4-20 mA supply

A1 : Drive

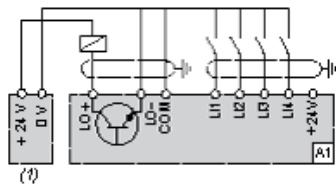
**Connected as Positive Logic (Source) with External 24 vdc Supply**



(1) 24 vdc supply

A1 : Drive

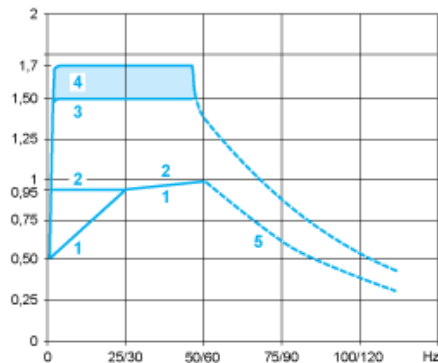
**Connected as Negative Logic (Sink) with External 24 vdc supply**



(1) 24 vdc supply

A1 : Drive

**Torque Curves**



- 1 : Self-cooled motor: continuous useful torque (1)
- 2 : Force-cooled motor: continuous useful torque
- 3 : Transient overtorque for 60 s
- 4 : Transient overtorque for 2 s
- 5 : Torque in overspeed at constant power (2)

- (1) For power ratings ≤ 250 W, derating is 20% instead of 50% at very low frequencies.
- (2) The nominal motor frequency and the maximum output frequency can be adjusted from 0.5 to 400 Hz. The mechanical overspeed capability of the selected motor must be checked with the manufacturer.