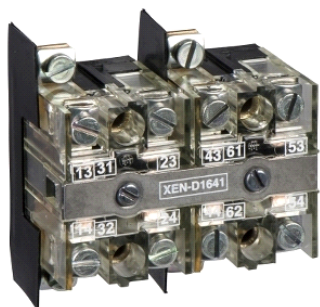


XEND2611

kontaktní blok s návratem - 2Z - čelní montáž - 40 mm střed



Hlavní parametry

Řada výrobků	Harmony XAC
Typ produktu nebo součásti	Kontaktní blok
Označení přístroje	XEND
Typ elektrického obvodu	Ovládací obvod
Aplikace pro blok kontaktu	Jednorychlostní
Typ kontaktního bloku	Dvojitý
Typ ovládací hlavice	2 pružinový s návratem
Kompatibilita	XACB XACM
Mechanické blokování	S mechanickým blokováním
Složení a typ kontaktů	2 Z
Montáž bloku	Čelní montáž
Funkce kontaktu	Současně Závisle spínající

Doplňěk

Připojení - svorky	Šroubové svorky, kapacita pro připojení: 1 x 2,5 mm ² s nebo bez kabelové koncovky Šroubové svorky, kapacita pro připojení: 2 x 1,5 mm ² s nebo bez kabelové koncovky
Mechanická životnost	1000000 cyklů
Označení kontaktu	A300 AC-15, U _e = 240 V, I _e = 3 A vyhovuje IEC 60947-5-1 dodatek A Q300 DC-13, U _e = 250 V, I _e = 0,27 A vyhovuje IEC 60947-5-1 dodatek A
[I _{the}] jmenovitý tepelný proud	10 A
[U _i] jmenovité izolační napětí	400 V (stupeň znečištění: 3) podle IEC 60947-1
[U _{imp}] jmenovité impulzní výdržné napětí	6 kV podle IEC 60947-1
Odpor mezi vývody	<= 25 MΩ
Zkratová ochrana	10 A ochrana pojistkou podle patronová pojistka typ gG
Jmen. prac. výkon (W)	31 W DC-13 pro 1000000 cyklu, pracovní rozsah = 60 cyk/min při 48 V, koeficient zatížení = 0.5 (indukční zátěž) vyhovuje IEC 60947-5-1 dodatek C 35 W DC-13 pro 1000000 cyklu, pracovní rozsah = 60 cyk/min při 120 V, koeficient zatížení = 0.5 (indukční zátěž) vyhovuje IEC 60947-5-1 dodatek C 48 W DC-13 pro 1000000 cyklu, pracovní rozsah = 60 cyk/min při 24 V, koeficient zatížení = 0.5 (indukční zátěž) vyhovuje IEC 60947-5-1 dodatek C
Jmen. prac. výkon (VA)	140 VA AC-15 pro 1000000 cyklu, pracovní rozsah = 60 cyk/min při 24 V 50/60 Hz, koeficient zatížení = 0.5 (indukční zátěž) 210 VA AC-15 pro 1000000 cyklu, pracovní rozsah = 60 cyk/min při 48 V 50/60 Hz, koeficient zatížení = 0.5 (indukční zátěž) 640 VA AC-15 pro 1000000 cyklu, pracovní rozsah = 60 cyk/min při 127 V 50/60 Hz, koeficient zatížení = 0.5 (indukční zátěž) 680 VA AC-15 pro 1000000 cyklu, pracovní rozsah = 60 cyk/min při 230 V 50/60 Hz, koeficient zatížení = 0.5 (indukční zátěž)
Popis svorek ISO č.°1	(13-14)Z (23-24)Z B
Popis svorek ISO č.°2	(33-34)Z (43-44)Z B
Označení svorek	(11-12) V (13-14) Z
Hmotnost přístroje	0,11 kg

Životní prostředí

standards	EN 60947-5-1 IEC 60947-5-1 CSA C22.2 č. 14
-----------	--

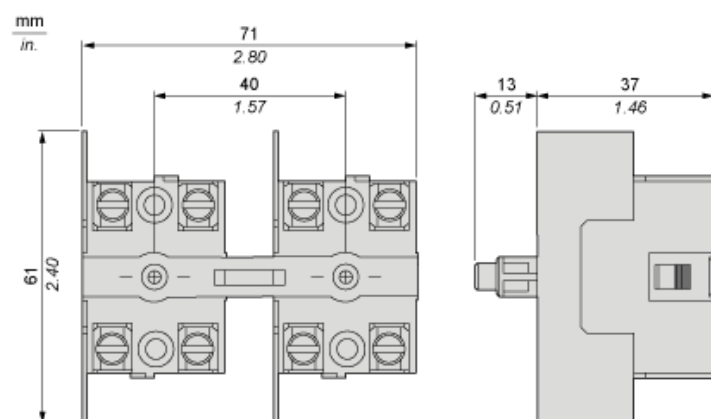
Informace uvedené v této dokumentaci obsahují obecné popisy a technické parametry výrobků. Tato dokumentace nenahrazuje vyhodnocení vhodnosti nebo spolehlivosti výrobku v uživatelské aplikaci a nesmí tak být využívána. Uživatel nebo systémový integrátor nese odpovědnost za provedení odpovídajících a úplných analýz rizik, hodnocení a testování produktů s ohledem na konkrétní aplikaci nebo použití. Schneider Electric Industries SAS ani její dceřinné firmy či pobočky nenesou odpovědnost za nesprávné použití zde obsažených informací.

teplota okolního vzduchu pro provoz	-25...70 °C
teplota okolí pro uskladnění	-40...70 °C
odolnost proti vibracím	15 gn (f = 10...500 Hz) podle IEC 60068-2-6
odolnost proti ořesům	100 gn podle IEC 60068-2-27

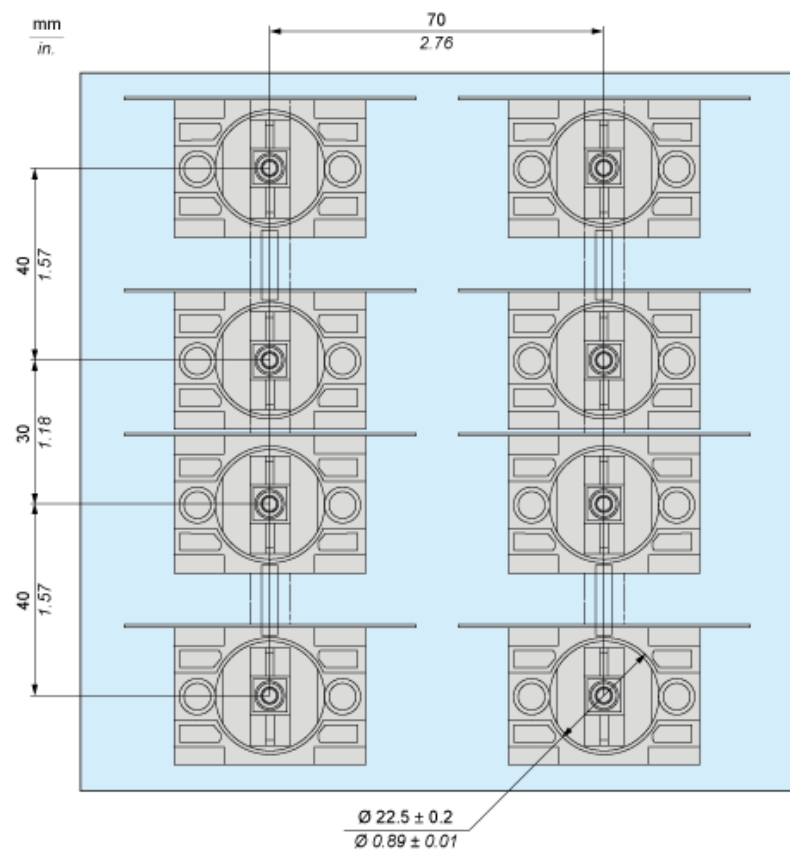
Contractual warranty

Záruční lhůta	18 měsíců
---------------	-----------

Dimensions



Mounting



Rated Operational Power

AC Supply 50/60 Hz

Operating rate: 3600 operating cycles/hour. Load factor: 0.5.

Power broken in VA for 1 million operating cycles, AC-15 utilization category

Voltage	V	24	48	127	230
Inductive circuit	W	140	210	640	680

DC Supply

Operating rate: 3600 operating cycles/hour. Load factor: 0.5.

Power broken in W for 1 million operating cycles, DC-13 utilization category

Voltage	V	24	48	120
Inductive circuit	W	48	31	35