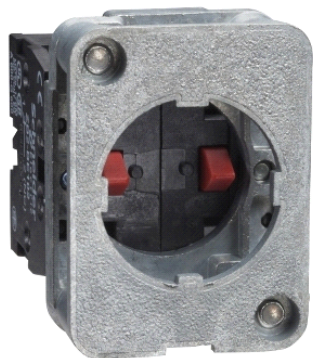


## XACS414

kontaktní blok s návratem - 2V - čelní montáž - 30  
nebo 40 mm střed



### Hlavní parametry

Řada výrobků	Harmony XAC
Typ produktu nebo součásti	Kontaktní blok
Označení přístroje	XACS
Typ elektrického obvodu	Ovládací obvod
Typ kontaktního bloku	Jednoduchý
Typ ovládací hlavice	S návratem
Kompatibilita	XACA Hlava ZA2B...
Mechanické blokování	Bez mechanického blokování
Složení a typ kontaktů	2 V
Montáž bloku	Čelní montáž
Funkce kontaktu	Závisle spínající

### Doplňěk

Připojení - svorky	Šroubové svorky, kapacita pro připojení: 1 x 2,5 mm <sup>2</sup> s nebo bez kabelové koncovky Šroubové svorky, kapacita pro připojení: 2 x 1,5 mm <sup>2</sup> s nebo bez kabelové koncovky
Horizontální upevňovací střed	40 mm
Svislé upevňovací střed	30 mm
Mechanická životnost	1000000 cykly
Označení kontaktu	A300 AC-15, U <sub>e</sub> = 240 V, I <sub>e</sub> = 3 A vyhovuje IEC 60947-5-1 dodatek A Q300 DC-13, U <sub>e</sub> = 250 V, I <sub>e</sub> = 0,27 A vyhovuje IEC 60947-5-1 dodatek A
[I <sub>the</sub> ] jmenovitý tepelný proud	10 A
[U <sub>i</sub> ] jmenovité izolační napětí	500 V (stupeň znečištění: 3) vyhovuje IEC 60947-1
[U <sub>imp</sub> ] jmenovité impulzní výdržné napětí	6 kV podle IEC 60947-1
Odpor mezi vývody	<= 25 MΩ
Zkratová ochrana	10 A ochrana pojistkou podle patronová pojistka typ gG
Jmen. prac. výkon (W)	42 W DC-13 pro 1000000 cyklu, pracovní rozsah = 60 cyk/min při 120 V, koeficient zatížení = 0.5 (indukční zátěž) vyhovuje IEC 60947-5-1 dodatek C 45 W DC-13 pro 1000000 cyklu, pracovní rozsah = 60 cyk/min při 48 V, koeficient zatížení = 0.5 (indukční zátěž) vyhovuje IEC 60947-5-1 dodatek C 60 W DC-13 pro 1000000 cyklu, pracovní rozsah = 60 cyk/min při 24 V, koeficient zatížení = 0.5 (indukční zátěž) vyhovuje IEC 60947-5-1 dodatek C
Jmen. prac. výkon (VA)	140 VA AC-15 pro 1000000 cyklu, pracovní rozsah = 60 cyk/min při 24 V 50/60 Hz, koeficient zatížení = 0.5 (indukční zátěž) 385 VA AC-15 pro 1000000 cyklu, pracovní rozsah = 60 cyk/min při 48 V 50/60 Hz, koeficient zatížení = 0.5 (indukční zátěž) 455 VA AC-15 pro 1000000 cyklu, pracovní rozsah = 60 cyk/min při 230 V 50/60 Hz, koeficient zatížení = 0.5 (indukční zátěž) 525 VA AC-15 pro 1000000 cyklu, pracovní rozsah = 60 cyk/min při 127 V 50/60 Hz, koeficient zatížení = 0.5 (indukční zátěž)
Popis svorek ISO č. 1	(11-12)V (21-22)V
Označení svorek	(11-12) V (13-14) Z
Hmotnost přístroje	0,07 kg

### Životní prostředí

standardy	EN 60947-5-1 IEC 60947-5-1 CSA C22.2 č. 14
teplota okolního vzduchu pro provoz	-25...70 °C
teplota okolí pro uskladnění	-40...70 °C

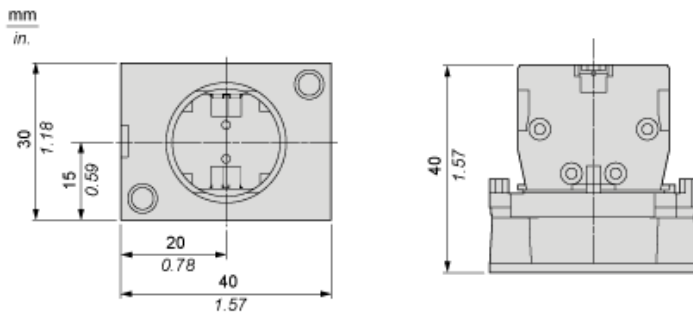
Informace uvedené v této dokumentaci obsahují obecné popisy a technické parametry výrobků. Tato dokumentace nenahrazuje vyhodnocení vhodnosti nebo spolehlivosti výrobku v uživatelské aplikaci a nesmí tak být využívána. Uživatel nebo systémový integrátor nese odpovědnost za provedení odpovídajících a úplných analýz rizik, hodnocení a testování produktů s ohledem na konkrétní aplikaci nebo použití. Schneider Electric Industries SAS ani její dceřinné firmy či pobočky nenesou odpovědnost za nesprávné použití zde obsažených informací.

## Contractual warranty

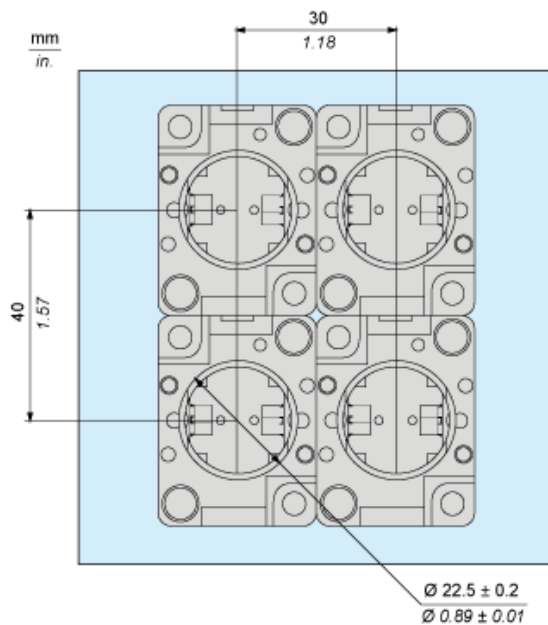
Záruční lhůta

18 měsíců

## Dimensions



## Mounting



## Rated Operational Power

## AC Supply 50/60 Hz

Operating rate: 3600 operating cycles/hour. Load factor: 0.5.

Power broken in VA for 1 million operating cycles, AC-15 utilization category

Voltage	V	24	48	127	230
Inductive circuit	W	140	385	525	455

## DC Supply

Operating rate: 3600 operating cycles/hour. Load factor: 0.5.

Power broken in W for 1 million operating cycles, DC-13 utilization category

Voltage	V	24	48	120
Inductive circuit	W	60	45	42