

XCRT115

polohový spínač XCRT - kovová skříňka - pozink - páka s kladkou - 2V/Z



Hlavní parametry

Řada výrobků	OsiSense XC
Název řady	Speciální formát
Typ produktu nebo součásti	Polohový spínač
Použití výrobku	Pro monitorování posuvu dopravníku
Označení přístroje	XCRT
Provedení snímače	-
Typ těla	Pevné
Typ hlavy	Otočná hlava
Materiál	Kov
Upevnění	Na tělo
Pohyb pracovní hlavy	Otočný
Typ ovládací hlavice	Pozinkovaná ocel návrat pružinou, válec (s pákou)
Typ přístupu	2 směry podélný
Elektrické připojení	Šroubové svorky, velikost svorky: 1 x 0,5...2 x 2,5 mm ²
Počet pólů	2
Složení a typ kontaktů	2 ZV
Funkce kontaktu	Mžiková funkce
Pocet kontaktu na smer (ovládací 2 na směr obvod)	
Nucené vypnutí	Ne

Doplněk

Materiál těla	Slitina zinku
Ovládání spínače	Dopravníkem
Kabelová průchodka	1 vstup se závitem pro kabelovou průchodku Pg 13,5, vnější průměr kabelu: 9...12 mm podle NF C 68-300
Tvar izol. kontaktu	Za
Počet kroků	2
Minimální moment pro vypnutí	1 N.m
Minimální rychlost ovládání	0,01 m/min
Úhel vypnutí (vybavení)	10 ° pro signalizace poruchy 18 ° pro zastavení dopravníku
Maximální úhel posunu	90 ° -90 °
Označení kontaktu	A300, AC-15 240 V, Ie = 3 A) podle EN/IEC 60947-5-1 příloha A Q300, DC-13 250 V, Ie = 0,27 A) podle EN/IEC 60947-5-1 příloha A
[Ui] jmenovité izolační napětí	500 V stupeň znečištění 3 podle IEC 60947-1 500 V stupeň znečištění 3 podle VDE 0110 300 V podle UL 508 300 V podle CSA C22.2 č. 14
Odpor mezi vývody	<= 25 MΩ podle IEC 60255-7 kategorie 3
[Uimp] jmenovité impulzní výdržné napětí	6 kV podle IEC 60664 6 kV podle IEC 60947-1
Zkratová ochrana	10 A podle gG patronová pojistka
Elektrická životnost	5000000 cyklu, DC-13 indukční typ zátěže, 120 V, 4 W, koeficient zatížení: 0.5, pracovní rozsah: <= 60 cyklu/mn IEC 60947-5-1 dodatek C 5000000 cyklu, DC-13 indukční typ zátěže, 24 V, 7 W, koeficient zatížení: 0.5, pracovní rozsah: <= 60 cyklu/mn IEC 60947-5-1 dodatek C

Informace uvedené v této dokumentaci obsahují obecné popisy a technické parametry výrobků. Tato dokumentace nenahrazuje vhodnosti nebo spolehlivosti výrobku v uživatelské aplikaci a nesmí tak být využívána. Uživatel nebo systémový integrátor nese odpovědnost za provedení odpovídajících a úplných analýz rizik, hodnocení a testování produktů s ohledem na konkrétní aplikaci nebo použití. Schneider Electric Industries SAS ani její dceřinné firmy či pobočky nenesou odpovědnost za nesprávné použití zde obsažených informací.

5000000 cyklu, DC-13 indukční typ zátěže, 48 V, 10 W, koeficient zatížení: 0.5, pracovní rozsah: <= 60 cyklu/mn IEC 60947-5-1 dodatek C

Mechanická životnost	300000 cykly
Šířka	85 mm
Výška	95 mm
Hloubka	75 mm
Hmotnost přístroje	1,17 kg
Popis svorek ISO č.°1	(11-12)V (13-14)Z

Životní prostředí

odolnost proti otřesům	30 gn (doba trvání = 18 ms) podle IEC 60068-2-27
odolnost proti vibracím	9 gn (f = 10...500 Hz) podle IEC 60068-2-6
stupeň krytí IP	IP65 podle IEC 60529
kategorie přepětí	Třída I podle NF C 20-030 Třída I podle IEC 61140
teplota okolního vzduchu pro provoz	-25...70 °C
teplota okolí pro uskladnění	-40...70 °C
stupeň ochrany	TC
standarty	EN 60204-1 EN 60947-5-1 IEC 60204-1 IEC 60947-5-1 NF C 79-130 CSA C22.2 č. 14

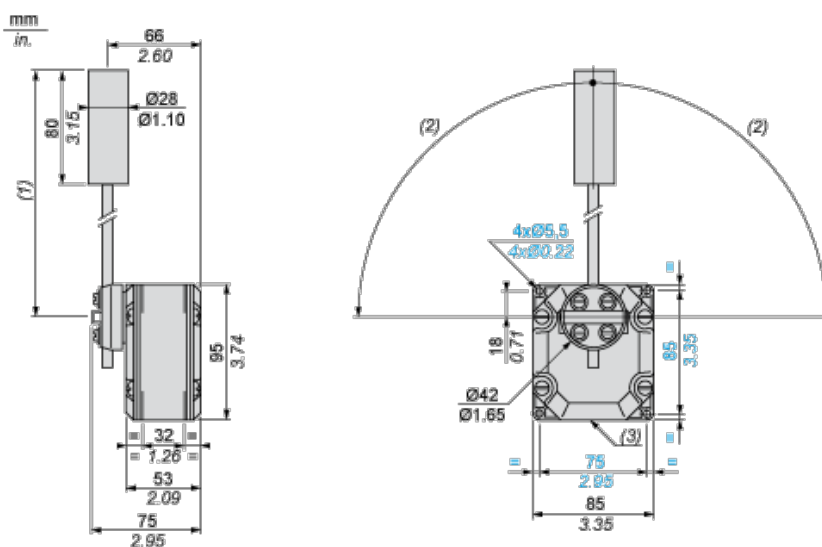
Nabídka udržitelnosti

udržitelný stav nabídky	Výrobek Green Premium
RoHS	Vyhovuje - od 1019 - Schneider Electric prohlášení o shodě
REACH	Odkaz neobsahuje SVHC nad mezní hodnotou
instrukce o ukončení životnosti výrobku	Standardní recyklaci výrobku

Contractual warranty

Záruční lhůta	18 měsíců
---------------	-----------

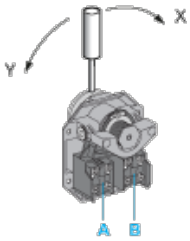
Dimensions



- (1) 200 mm max. 104 mm min.
 (2) 90° max.
 (3) 1 tapped entry for Pg 13.5 cable gland

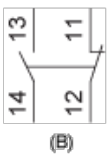
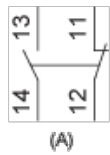
Wiring Diagram

2 Single-pole CO Snap Action



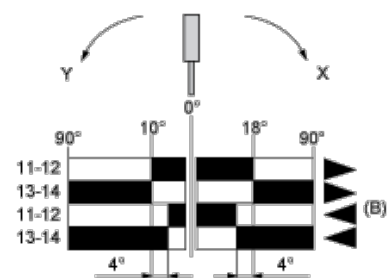
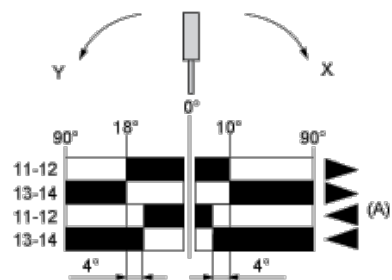
- (A) 1st contact
- (B) 2nd contact

2 Single-pole CO Snap Action



- (A) 1st contact
- (B) 2nd contact

Functionnal Diagram



- (1) Closed
- (2) Open
- (3) Tripping
- (4) Resetting

- (A) 1st contact
- (B) 2nd contact