

XCRB51

pol. spín. XCR - kovový s návratem tyčová čtver.
páka tyč 6 mm - 2x(1Z+1V)



Hlavní parametry

Řada výrobků	OsiSense XC
Název řady	Speciální formát
Typ produktu nebo součásti	Polohový spínač
Použití výrobku	Pro zvedání a mechanickou manipulaci
Označení přístroje	XCR
Provedení snímače	-
Typ těla	Pevné
Typ hlavy	Otočná hlava
Materiál	Kov
Upevnění	Na tělo
Pohyb pracovní hlavy	Otočný
Typ ovládací hlavice	Kov návrat pružinou, páka s tyčí (čtvercová tyč 6 mm)
Typ přístupu	2 směry podélný
Elektrické připojení	Šroubové svorky, velikost svorky: 1 x 0,5...2 x 2,5 mm ²
Počet pólů	4
Složení a typ kontaktů	2 x (1 V + 1 Z)
Funkce kontaktu	Závisle spinající, vypnutí před zapnutím
Pocet kontaktu na smer (ovládací 1 na směr obvod)	
Nucené vypnutí	Ano

Doplňěk

Materiál těla	Slitina zinku
Ovládání spínače	Jakoukoli pohyblivou částí
Kabelová průchodka	1 vstup se závitem pro kabelovou průchodku Pg 13,5, vnější průměr kabelu: 9...12 mm podle NF C 68-300
Tvar izol. kontaktu	Zb
Počet kroků	1
Nucené vypnutí minimálním momentem	0,75 N.m
Minimální moment pro vypnutí	0,45 N.m
Minimální rychlost ovládání	6 m/min
Maximální rychlost ovládání	1,5 m/s
Maximální úhel posunu	55 ° -55 °
Označení kontaktu	A300, AC-15 240 V, Ie = 3 A) podle EN/IEC 60947-5-1 příloha A Q300, DC-13 250 V, Ie = 0,27 A) podle EN/IEC 60947-5-1 příloha A
[Ui] jmenovité izolační napětí	500 V stupeň znečištění 3 podle IEC 60947-1 500 V stupeň znečištění 3 podle VDE 0110 300 V podle UL 508 300 V podle CSA C22.2 č. 14
Odpor mezi vývody	<= 25 MΩ podle IEC 60255-7 kategorie 3
[Uimp] jmenovité impulzní výdržné napětí	6 kV podle IEC 60664 6 kV podle IEC 60947-1
Zkratová ochrana	10 A podle gG patronová pojistka
Elektrická životnost	5000000 cyklu, DC-13 indukční typ zátěže, 120 V, 4 W, koeficient zatížení: 0.5, pracovní rozsah: <= 60 cyklu/mn IEC 60947-5-1 dodatek C 5000000 cyklu, DC-13 indukční typ zátěže, 24 V, 7 W, koeficient zatížení: 0.5, pracovní rozsah: <= 60 cyklu/mn IEC 60947-5-1 dodatek C 5000000 cyklu, DC-13 indukční typ zátěže, 48 V, 10 W, koeficient zatížení: 0.5,

Informace uvedené v této dokumentaci obsahují obecné popisy a technické parametry výrobků. Tato dokumentace nenahrazuje vyhodnocení vhodnosti nebo spolehlivosti výrobku v uživatelské aplikaci a nesmí tak být využívána. Uživatel nebo systémový integrátor nese odpovědnost za provedení odpovídajících a úplných analýz rizik, hodnocení a testování produktů s ohledem na konkrétní aplikaci nebo použití. Schneider Electric Industries SAS ani její dceřinné firmy či pobočky nenesou odpovědnost za nesprávné použití zde obsažených informací.

Mechanická životnost	10000000 cykly
Šířka	85 mm
Výška	95 mm
Hloubka	75 mm
Hmotnost přístroje	1,11 kg
Popis svorek ISO č.°1	(13-14)Z (21-22)V

Životní prostředí

odolnost proti otřesům	68 gn podle IEC 60068-2-27
odolnost proti vibracím	9 gn (f = 10...500 Hz) podle IEC 60068-2-6
stupeň krytí IP	IP54 podle IEC 60529
kategorie přepětí	Třída I podle NF C 20-030 Třída I podle IEC 61140
teplota okolního vzduchu pro provoz	-25...70 °C
teplota okolí pro uskladnění	-40...70 °C
stupeň ochrany	TC
certifikace výrobku	CCC CSA
standards	EN 60204-1 EN 60947-5-1 IEC 60204-1 IEC 60947-5-1 NF C 79-130 CSA C22.2 č. 14

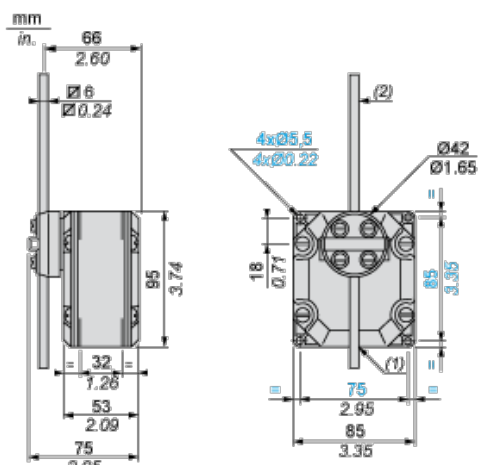
Nabídka udržitelnosti

udržitelný stav nabídky	Výrobek není Green Premium
RoHS	Nebude vyhovovat
REACH	Odkaz neobsahuje SVHC nad mezní hodnotou
instrukce o ukončení životnosti výrobku	Standardní recyklaci výrobku

Contractual warranty

Záruční lhůta	18 měsíců
---------------	-----------

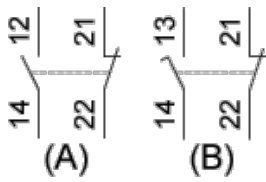
Dimensions



- (1) 1 tapped entry for n° 13 cable gland.
(2) Rod length: 200 mm.

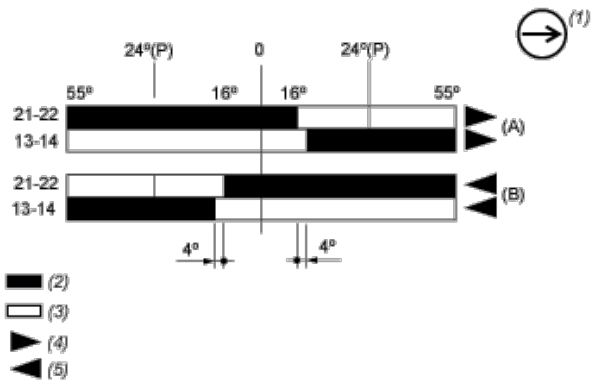
Wiring Diagram

Two 2-pole NC + NO Break Before Make, Slow Break



- (A) 1st contact
- (B) 2nd contact

Functionnal Diagram



- (P) Positive opening point
- (A) 1st contact
- (B) 2nd contact
- (1) NC contact with positive opening operation
- (2) Closed
- (3) Open
- (4) Tripping
- (5) Resetting