

## XCRA111EX

polohový spínač XCR - A - čtver. tyč 6 mm - 2x  
(1V+1Z)



### Hlavní parametry

Řada výrobků	OsiSense ATEX D
Název řady	Speciální formát
Typ produktu nebo součásti	Polohový spínač
Použití výrobku	Pro zvedání a mechanickou manipulaci
Označení přístroje	XCR
Typ těla	Pevné
Typ hlavy	Otočná hlava
Materiál	Kov
Upevnění	Na tělo
Pohyb pracovní hlavy	Otočný
Typ ovládací hlavice	Kov návrat pružinou, páka s tyčí, čtvercová tyč 6 mm
Ovládání spínače	Jakoukoli pohyblivou částí
Typ přístupu	Podélný, 2 směry
Elektrické připojení	Šroubové svorky, 1 x 0,34...2 x 1,5 mm <sup>2</sup>
Počet kabelových průchodků	1 vstup se závitem (Pg 13,5) pro kabelová průchodka (zahrnutá), vnější průměr kabelu: 9...12 mm
Počet pólů	4
Složení a typ kontaktů	2 x (1 V + 1 Z)
Tvar izol. kontaktu	Zb
Funkce kontaktu	Mžiková funkce
Počet kroků	1
Pocet kontaktu na smer (ovládací 2 na směr obvod)	
Nucené vypnutí	Ano
Minimální síla pro vypnutí	0,75 N
Minimální moment pro vypnutí	0,45 N.m
Maximální rychlost ovládání	1,5 m/s
Stupeň krytí IP	IP65 podle IEC 60529

### Doplňk

Minimální rychlost ovládání	0,01 m/min
Maximální úhel posunu	55 ° -55 °
Označení kontaktu	A300, AC-15 (240 V, Ie = 3 A) vyhovuje EN 60947-5-1 A300, AC-15 (240 V, Ie = 3 A) vyhovuje IEC 60947-5-1 dodatek A Q300, DC-13 (250 V, Ie = 0,27 A) vyhovuje EN 60947-5-1 Q300, DC-13 (250 V, Ie = 0,27 A) vyhovuje IEC 60947-5-1 dodatek A
[Uij] jmenovité izolační napětí	500 V podle NF C 20-040 skupina C 500 V, stupeň znečištění: 3 vyhovuje IEC 60947-1 500 V, stupeň znečištění: 3 vyhovuje VDE 0110 300 V podle UL 508
Odpor mezi vývody	<= 25 MΩ podle IEC 60255-7 kategorie 3 <= 25 MΩ podle NF C 93-050 metoda A
[Uimp] jmenovité impulzní výdržné napětí	6 kV podle IEC 60664 6 kV podle IEC 60947-1
Zkratová ochrana	10 A patronová pojistka, typ gG
Elektrická životnost	5000000 cyklu DC-13 120 V 4 W, <= 3600 cyklu/mn koeficient zatížení: 0.5 vyhovuje IEC 60947-5-1 dodatek C indukční DC 5000000 cyklu DC-13 24 V 10 W, <= 3600 cyklu/mn koeficient zatížení: 0.5 vyhovuje IEC 60947-5-1 dodatek C indukční DC

Informace uvedené v této dokumentaci obsahují obecné popisy a technické parametry výrobků. Tato dokumentace nenahrazuje vhodnosti nebo spolehlivosti výrobku v uživatelské aplikaci a nesmí tak být využívána. Uživatel nebo systémový integrátor nese odpovědnost za provedení odpovídajících a úplných analýz, hodnocení a testování produktů s ohledem na konkrétní aplikaci nebo použití. Schneider Electric Industries SAS ani její dceřinné firmy či pobočky nenesou odpovědnost za nesprávné použití zde obsažených informací.

Mechanická životnost	10000000 cykly
Označení	II2 D-Ex tb IIIC T85°C Db IP66/67
Šířka	85 mm
Výška	95 mm
Hloubka	75 mm

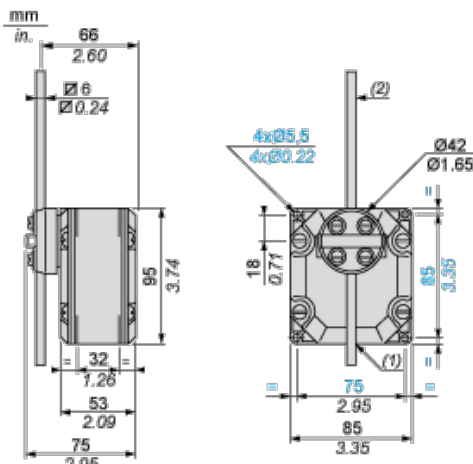
## Životní prostředí

odolnost proti otřesům	68 gn podle IEC 60068-2-27
odolnost proti vibracím	9 gn 10...500 Hz IEC 60068-2-6
třída ochrany před úrazem elektrickým proudem	Třída I podle IEC 60536 Třída I podle NF C 20-030
teplota okolního vzduchu pro provoz	-20...60 °C
stupeň ochrany	TC
prachová zóna	Zóna 21 - 22
certifikace výrobku	INERIS 04ATEX0014X IEC-Ex INE 16.0048X
standarty	EN/IEC 60079-0 EN/IEC 60079-31
směrnice	2014/34/EU - ATEX directive

## Nabídka udržitelnosti

udržitelný stav nabídky	Výrobek není Green Premium
RoHS	Nebude vyhovovat
REACH	Odkaz neobsahuje SVHC nad mezní hodnotou
instrukce o ukončení životnosti výrobku	Standardní recyklaci výrobku

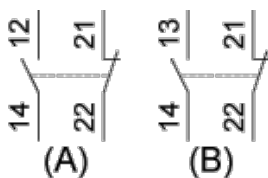
## Dimensions



- (1) 1 tapped entry for n° 13 cable gland.  
 (2) Rod length: 200 mm.

## Wiring Diagram

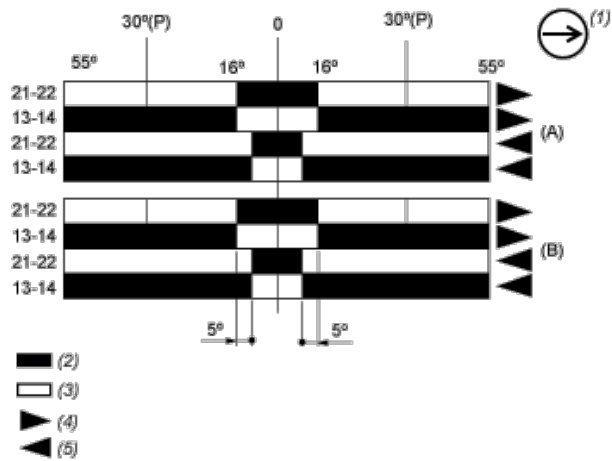
### Two 2-pole NC + NO Snap Action



- (A) 1<sup>st</sup> contact

(B) 2<sup>nd</sup> contact

## Functionnal Diagram



(P) Positive opening point

(A) 1st contact

(B) 2nd contact

(1) NC contact with positive opening operation

(2) Closed

(3) Open

(4) Tripping

(5) Resetting