

XCPR2518G13

polohový spínač XCPR - páka s plast. kladkou -
1Z+1V - závisle sp. - Pg13



Hlavní parametry

Řada výrobků	OsiSense XC
Název řady	Standardní formát
Typ produktu nebo součásti	Polohový spínač
Označení přístroje	XCPR
Provedení snímače	Kompaktní
Reset	Ano
Typ těla	Pevné
Typ hlavy	Otočná hlava
Materiál	Plast
Materiál těla	Plast
Materiál hlavy	Zamak
Upevnění	Na tělo
Pohyb pracovní hlavy	Otočný
Typ ovládací hlavice	Návrat pružinou, válcová páka termoplast
Typ přístupu	Podélný 2 směry
Kabelová průchodka	1 vstup se závitem pro kabelovou průchodku Pg 13,5, vnější průměr kabelu: 9...12 mm
Počet pólů	2
Složení a typ kontaktů	1 V + 1 Z
Funkce kontaktu	Závisle spínající, vypnutí před zapnutím

Doplňek

Nájezdy	24/40 mm
Ovládání spínače	30° vačkou
Elektrické připojení	Šroubové svorky, velikost svorky: 1 x 0,5...2 x 2,5 mm ²
Tvar izol. kontaktu	Zb
Nucené vypnutí	Ano
Nucené vypnutí minimálním momentem	0,25 N.m
Minimální moment pro vypnutí	0,1 N.m
Maximální rychlost ovládání	1,5 m/s
Označení kontaktu	Q300, DC-13 (U _e = 250 V, I _e = 0,27 A) podle EN/IEC 60947-5-1 příloha A A300, AC-15 (U _e = 240 V, I _e = 3 A), I _{the} = 10 A podle EN/IEC 60947-5-1 příloha A
[U _i] jmenovité izolační napětí	500 V stupeň znečištění 3 podle EN 60947-1 500 V stupeň znečištění 3 podle IEC 60947-1 300 V podle UL 508 300 V podle CSA C22.2 č. 14
Odpor mezi vývody	<= 25 MΩ podle IEC 60255-7 kategorie 3
[U _{imp}] jmenovité impulzní výdržné napětí	6 kV podle IEC 60664 6 kV podle IEC 60947-1
Zkratová ochrana	10 A podle gG patronová pojistka
Elektrická životnost	5000000 cyklu DC-13 120 V 4 W <= 60 cyklu/mn 0.5 IEC 60947-5-1 dodatek C 5000000 cyklu DC-13 24 V 10 W <= 60 cyklu/mn 0.5 IEC 60947-5-1 dodatek C 5000000 cyklu DC-13 48 V 7 W <= 60 cyklu/mn 0.5 IEC 60947-5-1 dodatek C
Šířka	31 mm
Výška	65 mm
Hloubka	30 mm
Hmotnost přístroje	0,155 kg
Popis svorek ISO č.°1	(13-14)Z

Informace uvedené v této dokumentaci obsahují obecné popisy a technické parametry výrobků. Tato dokumentace nenahrazuje vyhodnocení vhodnosti nebo spolehlivosti výrobku v uživatelské aplikaci a nesmí tak být využívána. Uživatel nebo systémový integrátor nese odpovědnost za provedení odpovídajících a úplných analýz, hodnocení a testování produktů s ohledem na konkrétní aplikaci nebo použití. Schneider Electric Industries SAS ani její dceřinné firmy či pobočky nenesou odpovědnost za nesprávné použití zde obsažených informací.

Životní prostředí

odolnost proti otřesům	50 gn (doba trvání = 11 ms) podle IEC 60068-2-27
odolnost proti vibracím	25 gn (f = 10...500 Hz) podle IEC 60068-2-6
stupeň krytí IP	IP66 podle IEC 60529 IP67 podle IEC 60529
stupeň ochrany IK	IK04 podle EN 50102
kategorie přepětí	Třída II podle IEC 61140 Třída II podle NF C 20-030
teplota okolního vzduchu pro provoz	-25...70 °C
teplota okolí pro uskladnění	-40...70 °C
stupeň ochrany	TC
certifikace výrobku	CSA UL
standardy	EN 60204-1 EN 60947-5-1 IEC 60204-1 IEC 60947-5-1 UL 508 CSA C22.2 č. 14

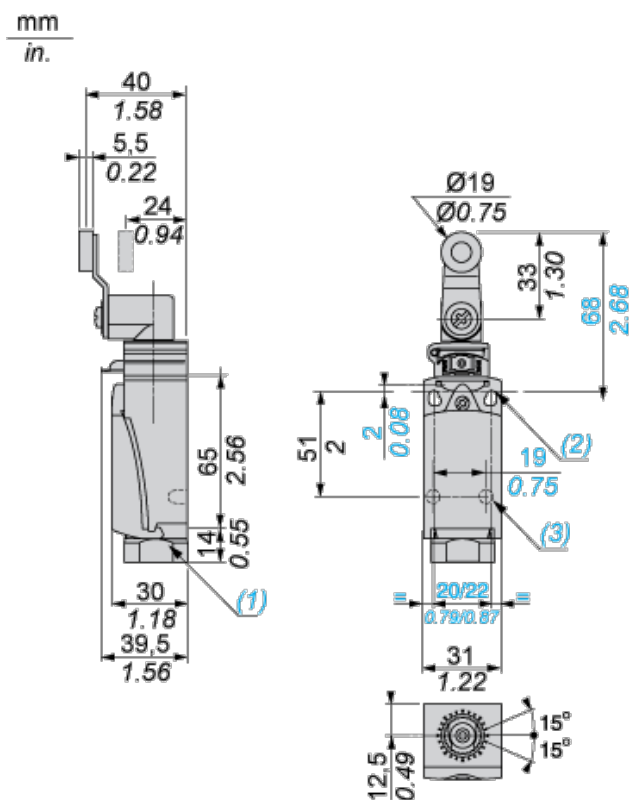
Nabídka udržitelnosti

udržitelný stav nabídky	Výrobek Green Premium
RoHS	Vyhovuje - od 1037 - Schneider Electric prohlášení o shodě
REACH	Odkaz neobsahuje SVHC nad mezní hodnotou

Contractual warranty

Záruční lhůta	18 měsíců
---------------	-----------

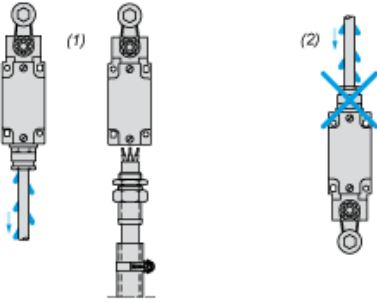
Dimensions



- (1) Tapped entry for Pg 13.5 cable gland
 (2) 2 elongated holes Ø 4.3 x 6.3 mm on 22 mm centres, 2 holes Ø 4.3 on 20 mm centres.
 (3) 2 x Ø 3 holes for support studs, depth 4 mm

Mounting with Cable Entry

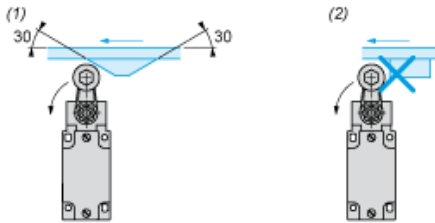
Position of Cable Gland



- (1) Recommended
- (2) To be avoided

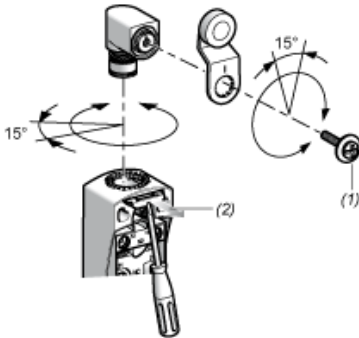
Mounting with Rotary Heads and Levers

Type of Cam



- (1) Recommended
- (2) To be avoided

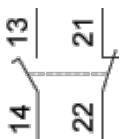
Setting-up with Head ZCE01 and ZCE09



- (1) Tightening torque (Min : 1) (Max : 1.5)
- (2) Tightening torque (Min : 0.8) (Max : 1.2)

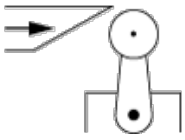
Wiring Diagrams

2-pole N/C + N/O Break before Make, Slow Break

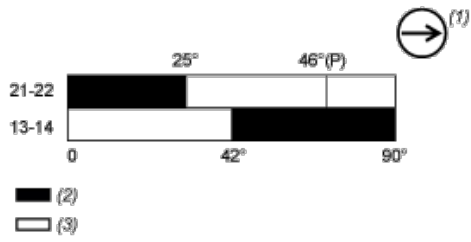


Characteristics of Actuation

Switch Actuation by 30° Cam



Functionnal Diagram



(P) Positive opening point

(1) NC contact with positive opening point

(2) Closed

(3) Open