

XCMD4124L5EX

polohový spínač XCM - D - ovl. čep s kladkou - 2x
(1V+1Z) - ATEX



Hlavní parametry

| | |
|-----------------------------|---|
| Řada výrobků | OsiSense ATEX D |
| Název řady | Standardní formát |
| Typ produktu nebo součásti | Polohový spínač |
| Označení přístroje | XCMD |
| Provedení snímače | Miniaturní |
| Typ těla | Pevné |
| Typ hlavy | Hlava pístu |
| Materiál | Kov |
| Upevnění | Na tělo |
| Pohyb pracovní hlavy | Lineární |
| Typ ovládací hlavice | Ocel návrat pružinou, ovl. čep s válcovou pákou, zatahovací |
| Ovládání spínače | 30° vačkou |
| Typ přístupu | Podélný, 1 směr |
| Elektrické připojení | Upevněný kabel |
| Počet pólů | 4 |
| Složení a typ kontaktů | 2 x (1 V + 1 Z) |
| Tvar izol. kontaktu | Zb |
| Funkce kontaktu | Mžiková funkce |
| Počet kroků | 1 |
| Nucené vypnutí | Ano |
| Minimální síla pro vypnutí | 2,5 N |
| Maximální rychlost ovládání | 0,5 m/s |
| Stupeň krytí IP | IP66 podle IEC 60529 IP67 podle IEC 60529 |

Doplňěk

| | |
|---|---|
| Materiál těla | Zamak |
| Materiál hlavy | Zamak |
| Délka kabelu | 5 m |
| Typ kabelu | 9 x 0,34 mm ² |
| Izolační materiál vodiče | PvR |
| Nucené vypnutí minimální silou | 12,5 N |
| Minimální rychlost ovládání | 0,01 m/min |
| Označení kontaktu | C300, AC-15 (240 V, I _e = 0,75 A) vyhovuje EN 60947-5-1 C300, AC-15 (240 V, I _e = 0,75 A) vyhovuje IEC 60947-5-1 dodatek A R300, DC-13 (250 V, I _e = 0,1 A) vyhovuje EN 60947-5-1 R300, DC-13 (250 V, I _e = 0,1 A) vyhovuje IEC 60947-5-1 dodatek A |
| [I _{the}] jmenovitý tepelný proud | 3 A AC |
| [U _i] jmenovité izolační napětí | 400 V, stupeň znečištění: 3 vyhovuje IEC 60947-1 300 V podle UL 508 300 V podle CSA C22.2 č. 14 |
| Odpor mezi vývody | <= 25 MΩ podle IEC 60255-7 kategorie 3 |
| [U _{imp}] jmenovité impulzní výdržné napětí | 4 kV podle IEC 60664 4 kV podle IEC 60947-1 |
| Zkratová ochrana | 6 A patronová pojistka, typ gG |
| Elektrická životnost | 5000000 cyklu DC-13 24 V 3 W, <= 3600 cyklu/mn koeficient zatížení: 0.5 vyhovuje IEC 60947-5-1 dodatek C indukční DC 5000000 cyklu DC-13 48 V 2 W, <= 3600 cyklu/mn koeficient zatížení: 0.5 vyhovuje IEC 60947-5-1 dodatek C indukční DC 5000000 cyklu DC-13 120 V 1 W, <= 3600 cyklu/mn koeficient zatížení: 0.5 vyhovuje |

Informace uvedené v této dokumentaci obsahují obecné popisy a technické parametry výrobků. Tato dokumentace nenahrazuje vhodnosti nebo spolehlivosti výrobku v uživatelské aplikaci a nesmí tak být využívána. Uživatel nebo systémový integrátor nese odpovědnost za provedení odpovídajících a úplných analýz, hodnocení a testování produktů s ohledem na konkrétní aplikaci nebo použití. Schneider Electric Industries SAS ani její dceřinné firmy či pobočky nenesou odpovědnost za nesprávné použití zde obsažených informací.

| | |
|----------------------|-----------------------------------|
| Mechanická životnost | 10000000 cykly |
| Označení | II2 D-Ex tb IIIC T85°C Db IP66/67 |
| Šířka | 30 mm |
| Výška | 50 mm |
| Hloubka | 16 mm |

Životní prostředí

| | |
|---|--|
| odolnost proti otřesům | 25 gn pro 18 ms podle IEC 60068-2-27 |
| odolnost proti vibracím | 5 gn 10...500 Hz IEC 60068-2-6 |
| třída ochrany před úrazem elektrickým proudem | Třída I podle IEC 61140 Třída I podle NF C 20-030 |
| teplota okolního vzduchu pro provoz | -20...60 °C |
| stupeň ochrany | TC |
| prachová zóna | Zóna 21 - 22 |
| certifikace výrobku | INERIS 04ATEX0014X IEC-Ex INE 17.0020X |
| standarty | EN/IEC 60079-0 EN/IEC 60079-31 |
| směrnice | 2014/34/EU - ATEX directive |

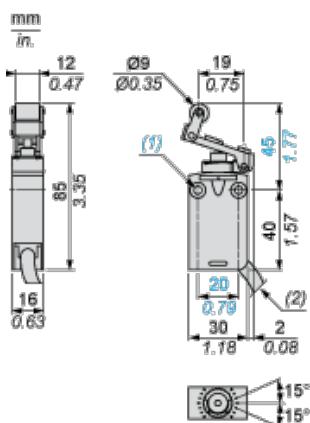
Nabídka udržitelnosti

| | |
|---|--|
| udržitelný stav nabídky | Výrobek není Green Premium |
| RoHS | Vyhovuje - od 1001 - Schneider Electric prohlášení o shodě |
| dokument o ekologickém profilu | Dostupný |
| instrukce o ukončení životnosti výrobku | Dostupný |

Contractual warranty

| | |
|---------------|-----------|
| Záruční lhůta | 18 měsíců |
|---------------|-----------|

Dimensions



- (1) 2 fixing holes \varnothing 4.2 mm, counterbored \varnothing 8 mm by 4 mm deep.
 (2) External diameter of cable 7.5 mm.

Mounting

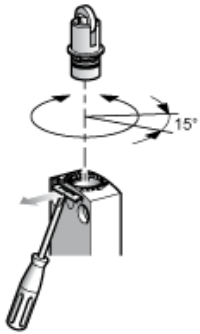
Sweep of Connecting Cable



- (1) Recommended
- (2) To be avoided

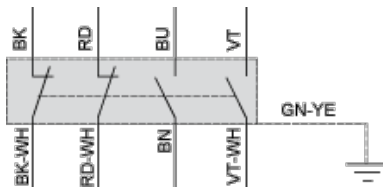
Setting-up

Plunger or Multi-directional Heads



Wiring Diagram

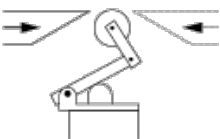
4-pole NC + NC + NO + NO Snap Action



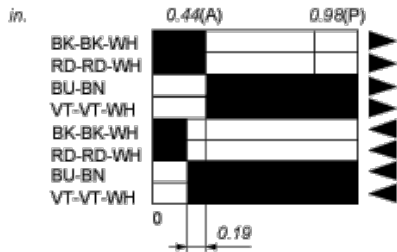
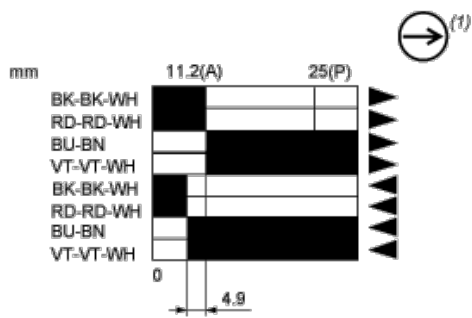
- (BK) Black
- (BK- Black White
WH)
- (RD) Red
- (RD- Red White
WH)
- (BU) Blue
- (BN) Brown
- (VT) Violet White
- (VT- Violet White
WH)
- (GN- Green Yellow
YE)

Characteristics of Actuation

Switch Actuation by 30° Cam



Functional Diagram



- (2)
- (3)
- ▲ (4)
- ▼ (5)

- (P) Positive opening point
- (A) Cam displacement
- (1) NC contact with positive opening operation
- (2) Closed
- (3) Open
- (4) Tripping
- (5) Resetting
- (BK) Black
- (BK- Black White
WH)
- (RD) Red
- (RD- Red White
WH)
- (BN) Brown
- (BU) Blue
- (VT) Violet
- (VT Violet White
WH)