

XCMD4115L5EX

polohový spínač XCM - D - páka s kladkou - 2x
(1V+1Z) - ATEX



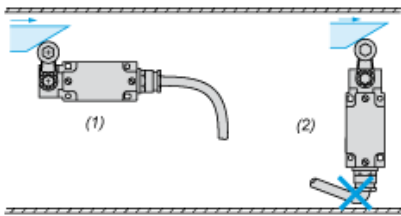
Hlavní parametry

Řada výrobků	OsiSense ATEX D
Název řady	Standardní formát
Typ produktu nebo součásti	Polohový spínač
Označení přístroje	XCMD
Provedení snímače	Miniaturní
Typ těla	Pevné
Typ hlavy	Otočná hlava
Materiál	Kov
Upevnění	Na tělo
Pohyb pracovní hlavy	Otočný
Typ ovládací hlavice	Termoplast návrat pružinou, válcová páka
Ovládání spínače	30° vačkou
Typ přístupu	Podélný, 2 směry
Elektrické připojení	Upevněný kabel
Počet pólů	4
Složení a typ kontaktů	2 x (1 V + 1 Z)
Tvar izol. kontaktu	Zb
Funkce kontaktu	Mžiková funkce
Počet kroků	1
Nucené vypnutí	Ano
Minimální moment pro vypnutí	0,1 N.m
Maximální rychlost ovládání	1,5 m/s
Stupeň krytí IP	IP66 podle IEC 60529 IP67 podle IEC 60529

Doplňěk

Materiál těla	Zamak
Materiál hlavy	Zamak
Nájezd	24/31 mm
Délka kabelu	5 m
Typ kabelu	9 x 0,34 mm ²
Izolační materiál vodiče	PvR
Nucené vypnutí minimálním momentem	0,5 N.m
Minimální rychlost ovládání	0,01 m/min
Označení kontaktu	C300, AC-15 (240 V, I _e = 0,75 A) vyhovuje EN 60947-5-1 C300, AC-15 (240 V, I _e = 0,75 A) vyhovuje IEC 60947-5-1 dodatek A R300, DC-13 (250 V, I _e = 0,1 A) vyhovuje EN 60947-5-1 R300, DC-13 (250 V, I _e = 0,1 A) vyhovuje IEC 60947-5-1 dodatek A
[I _{th}] jmenovitý tepelný proud	3 A AC
[U _i] jmenovité izolační napětí	400 V, stupeň znečištění: 3 vyhovuje IEC 60947-1 300 V podle UL 508 300 V podle CSA C22.2 č. 14
Odpor mezi vývody	<= 25 MΩ podle IEC 60255-7 kategorie 3
[U _{imp}] jmenovité impulzní výdržné napětí	4 kV podle IEC 60664 4 kV podle IEC 60947-1
Zkratová ochrana	6 A patronová pojistka, typ gG
Elektrická životnost	5000000 cyklu DC-13 24 V 3 W, <= 3600 cyklu/mn koeficient zatížení: 0.5 vyhovuje IEC 60947-5-1 dodatek C indukční DC 5000000 cyklu DC-13 48 V 2 W, <= 3600 cyklu/mn koeficient zatížení: 0.5 vyhovuje IEC 60947-5-1 dodatek C indukční DC

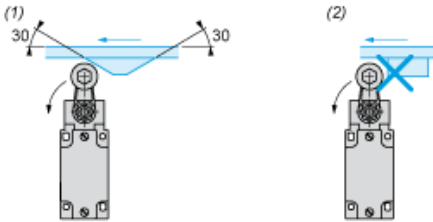
Informace uvedené v této dokumentaci obsahují obecné popisy a technické parametry výrobků. Tato dokumentace nenahrazuje vyhodnocení vhodnosti nebo spolehlivosti výrobku v uživatelské aplikaci a nesmí tak být využívána. Uživatel nebo systémový integrátor nese odpovědnost za provedení odpovídajících a úplných analýz, hodnocení a testování produktů s ohledem na konkrétní aplikaci nebo použití. Schneider Electric Industries SAS ani její dceřinné firmy či pobočky nenesou odpovědnost za nesprávné použití zde obsažených informací.



- (1) Recommended
- (2) To be avoided

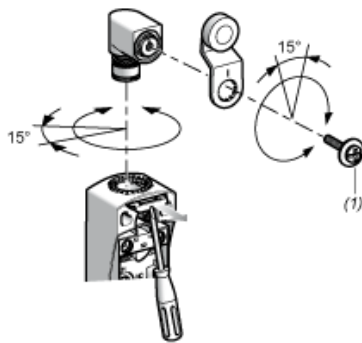
Mounting with Rotary Heads and Levers

Type of Cam



- (1) Recommended
- (2) To be avoided

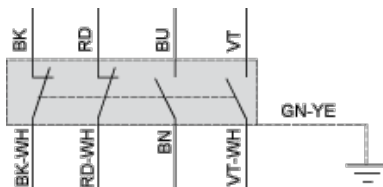
Setting-up with Head ZCE01 and ZCE09



- (1) Tightening torque (Min : 1) (Max : 1.5)

Wiring Diagram

4-pole NC + NC + NO + NO Snap Action

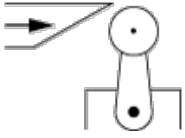


- (BK) Black
- (BK- Black White
WH)
- (RD) Red
- (RD- Red White
WH)
- (BU) Blue
- (BN) Brown
- (VT) Violet White
- (VT- Violet White
WH)
- (GN- Green Yellow

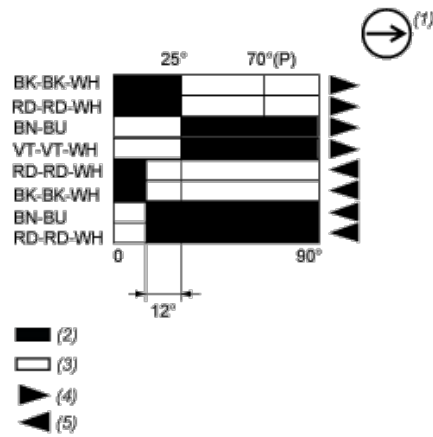
YE)

Characteristics of Actuation

Switch Actuation by 30° Cam



Functional Diagram



(P) Positive opening point

(1) NC contact with positive opening operation

(2) Closed

(3) Open

(4) Tripping

(5) Resetting

(BK) Black

(BK- Black White
WH)

(RD) Red

(RD- Red White
WH)

(BN) Brown

(BU) Blue

(VT) Violet

(VT Violet White
WH)