



## Hlavní parametry

Řada výrobků	OsiSense XC
Název řady	Standardní formát
Typ produktu nebo součásti	Polohový spínač
Označení přístroje	XCMD
Provedení snímače	Miniaturní
Typ těla	Pevné
Typ hlavy	Hlava pístu
Materiál	Kov
Materiál těla	Zamak
Materiál hlavy	Zamak
Upevnění	Na tělo
Pohyb pracovní hlavy	Lineární
Typ ovládací hlavice	Návrat pružinou, válcový ovládací čep kov
Typ přístupu	Podélný 2 směry
Počet pólů	2
Složení a typ kontaktů	1 V + 1 Z
Funkce kontaktu	Mžiková funkce

## Doplněk

Ovládání spínače	30° vačkou
Elektrické připojení	Vyjímatelný konektor kabelu
Délka kabelu	7 m
Typ kabelu	5 x 0,75 mm <sup>2</sup>
Izolační materiál vodiče	PvR
Tvar izol. kontaktu	Zb
Nucené vypnutí	Ano
Nucené vypnutí minimální silou	35 N
Minimální síla pro vypnutí	7 N
Maximální rychlost ovládání	0,5 m/s
Označení kontaktu	B300, AC-15 (U <sub>e</sub> = 240 V, I <sub>e</sub> = 1,5 A) podle EN/IEC 60947-5-1 příloha A R300, DC-13 (U <sub>e</sub> = 250 V, I <sub>e</sub> = 0,1 A) podle EN/IEC 60947-5-1 příloha A
[Ui] jmenovité izolační napětí	300 V stupeň znečištění 3 podle UL 508 400 V stupeň znečištění 3 podle IEC 60947-5-1 300 V stupeň znečištění 3 podle CSA C22.2 č. 14
[Uimp] jmenovité impulzní výdržné napětí	4 kV podle IEC 60664 4 kV podle IEC 60947-1
Zkratová ochrana	6 A podle gG patronová pojistka
Elektrická životnost	5000000 cyklu, DC-13, 120 V, 1 W, pracovní rozsah: ≤ 60 cyklu/mn, koeficient zatížení: 0.5 vyhovuje IEC 60947-5-1 dodatek C 5000000 cyklu, DC-13, 24 V, 3 W, pracovní rozsah: ≤ 60 cyklu/mn, koeficient zatížení: 0.5 vyhovuje IEC 60947-5-1 dodatek C 5000000 cyklu, DC-13, 48 V, 2 W, pracovní rozsah: ≤ 60 cyklu/mn, koeficient zatížení: 0.5 vyhovuje IEC 60947-5-1 dodatek C
Mechanická životnost	10000000 cykly
Šířka	30 mm
Výška	50 mm
Hloubka	16 mm

## Životní prostředí

odolnost proti otřesům	25 gn (doba trvání = 18 ms) podle IEC 60068-2-27
odolnost proti vibracím	5 gn (f = 10...500 Hz) podle IEC 60068-2-6
stupeň krytí IP	IP68 podle IEC 60529 IP66 podle IEC 60529 IP67 podle IEC 60529
stupeň ochrany IK	IK06 conforming to EN 62262
kategorie přepětí	Třída I
teplota okolního vzduchu pro provoz	-25...70 °C
certifikace výrobku	CSA UL
standards	EN 60947-5-1 IEC 60947-5-1 UL 508 CSA C22.2 č. 14

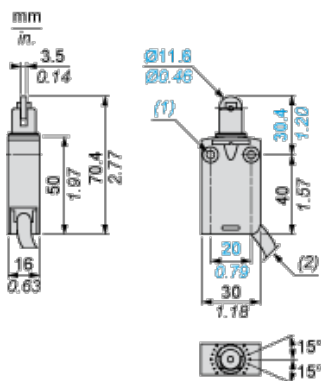
## Nabídka udržitelnosti

udržitelný stav nabídky	Výrobek Green Premium
RoHS	Vyhovuje - od 1002 - Schneider Electric prohlášení o shodě
REACH	Odkaz neobsahuje SVHC nad mezní hodnotou
dokument o ekologickém profilu	Dostupný
instrukce o ukončení životnosti výrobku	Standardní recyklaci výrobku

## Contractual warranty

Záruční lhůta	18 měsíců
---------------	-----------

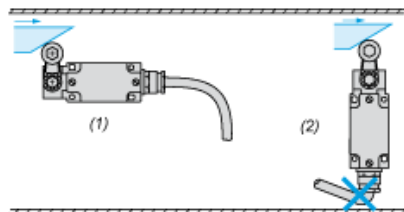
## Dimensions



- (1) 2 fixing holes  $\varnothing$  4.2 mm, counterbored  $\varnothing$  8 mm by 4 mm deep.
- (2) External diameter of cable 7.5 mm.

## Mounting

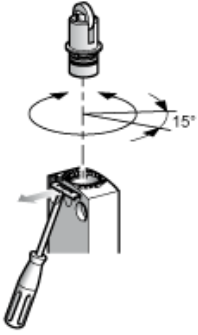
### Sweep of Connecting Cable



- (1) Recommended
- (2) To be avoided

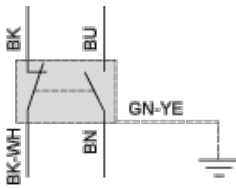
## Setting-up

## Plunger or Multi-directional Heads



## Wiring Diagram

### 2-pole NC + NO Snap Action



(BK) Black

(BK- Black White  
WH)

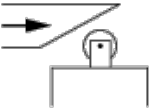
(BU) Blue

(BN) Brown

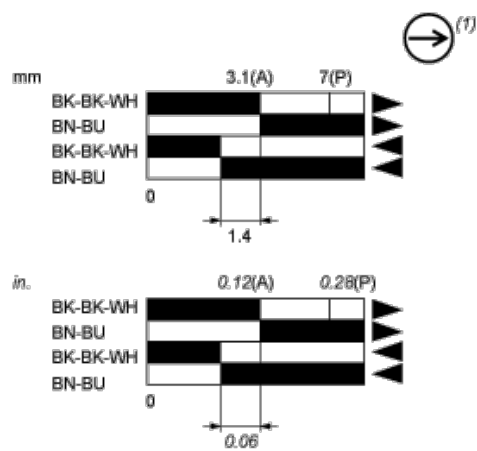
(GN- Green Yellow  
YE)

## Characteristics of Actuation

### Switch Actuation by 30° Cam



## Functional Diagram



■ (2)

□ (3)

▲ (4)

▼ (5)

(P) Positive opening point

(A) Cam displacement

(1) NC contact with positive opening operation

- (2) Closed
- (3) Open
- (4) Tripping
- (5) Resetting
- (BK) Black
- (BK- Black White  
WH)
- (BU) Blue
- (BN) Brown