



Hlavní parametry

| | |
|----------------------------|---|
| Řada výrobků | OsiSense XC |
| Název řady | Standardní formát |
| Typ produktu nebo součásti | Polohový spínač |
| Označení přístroje | XCMD |
| Provedení snímače | Miniaturní |
| Typ těla | Pevné |
| Typ hlavy | Hlava pístu |
| Materiál | Kov |
| Materiál těla | Zamak |
| Materiál hlavy | Zamak |
| Upevnění | Na tělo |
| Pohyb pracovní hlavy | Lineární |
| Typ ovládací hlavice | Návrat pružinou, válcový ovládací čep kov |
| Typ přístupu | Podélný 2 směry |
| Počet pólů | 2 |
| Složení a typ kontaktů | 1 V + 1 Z |
| Funkce kontaktu | Mžiková funkce |

Doplněk

| | |
|--|---|
| Ovládání spínače | 30° vačkou |
| Elektrické připojení | Vyjímatelný konektor kabelu |
| Délka kabelu | 5 m |
| Typ kabelu | 5 x 0,75 mm ² |
| Izolační materiál vodiče | PvR |
| Tvar izol. kontaktu | Zb |
| Nucené vypnutí | Ano |
| Nucené vypnutí minimální silou | 35 N |
| Minimální síla pro vypnutí | 7 N |
| Maximální rychlost ovládání | 0,5 m/s |
| Označení kontaktu | B300, AC-15 (U _e = 240 V, I _e = 1,5 A) podle EN/IEC 60947-5-1 příloha A R300, DC-13 (U _e = 250 V, I _e = 0,1 A) podle EN/IEC 60947-5-1 příloha A |
| [Ui] jmenovité izolační napětí | 300 V stupeň znečištění 3 podle UL 508 400 V stupeň znečištění 3 podle IEC 60947-5-1 300 V stupeň znečištění 3 podle CSA C22.2 č. 14 |
| [Uimp] jmenovité impulzní výdržné napětí | 4 kV podle IEC 60664 4 kV podle IEC 60947-1 |
| Zkratová ochrana | 6 A podle gG patronová pojistka |
| Elektrická životnost | 5000000 cyklu, DC-13, 120 V, 1 W, pracovní rozsah: ≤ 60 cyklu/mn, koeficient zatížení: 0.5 vyhovuje IEC 60947-5-1 dodatek C 5000000 cyklu, DC-13, 24 V, 3 W, pracovní rozsah: ≤ 60 cyklu/mn, koeficient zatížení: 0.5 vyhovuje IEC 60947-5-1 dodatek C 5000000 cyklu, DC-13, 48 V, 2 W, pracovní rozsah: ≤ 60 cyklu/mn, koeficient zatížení: 0.5 vyhovuje IEC 60947-5-1 dodatek C |
| Mechanická životnost | 10000000 cykly |
| Šířka | 30 mm |
| Výška | 50 mm |
| Hloubka | 16 mm |

Životní prostředí

| | |
|-------------------------------------|--|
| odolnost proti otřesům | 25 gn (doba trvání = 18 ms) podle IEC 60068-2-27 |
| odolnost proti vibracím | 5 gn (f = 10...500 Hz) podle IEC 60068-2-6 |
| stupeň krytí IP | IP68 podle IEC 60529 IP66 podle IEC 60529 IP67 podle IEC 60529 |
| stupeň ochrany IK | IK06 conforming to EN 62262 |
| kategorie přepětí | Třída I |
| teplota okolního vzduchu pro provoz | -25...70 °C |
| certifikace výrobku | CSA UL |
| standards | EN 60947-5-1 IEC 60947-5-1 UL 508 CSA C22.2 č. 14 |

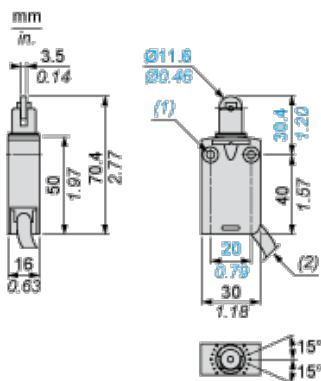
Nabídka udržitelnosti

| | |
|---|--|
| udržitelný stav nabídky | Výrobek Green Premium |
| RoHS | Vyhovuje - od 1002 - Schneider Electric prohlášení o shodě |
| REACH | Odkaz neobsahuje SVHC nad mezní hodnotou |
| dokument o ekologickém profilu | Dostupný |
| instrukce o ukončení životnosti výrobku | Standardní recyklaci výrobku |

Contractual warranty

| | |
|---------------|-----------|
| Záruční lhůta | 18 měsíců |
|---------------|-----------|

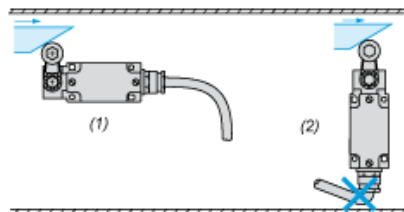
Dimensions



- (1) 2 fixing holes \varnothing 4.2 mm, counterbored \varnothing 8 mm by 4 mm deep.
- (2) External diameter of cable 7.5 mm.

Mounting

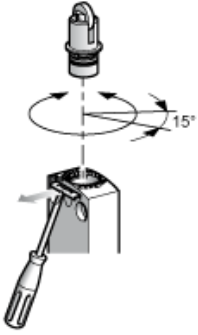
Sweep of Connecting Cable



- (1) Recommended
- (2) To be avoided

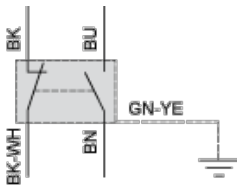
Setting-up

Plunger or Multi-directional Heads



Wiring Diagram

2-pole NC + NO Snap Action



(BK) Black

(BK- Black White
WH)

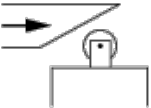
(BU) Blue

(BN) Brown

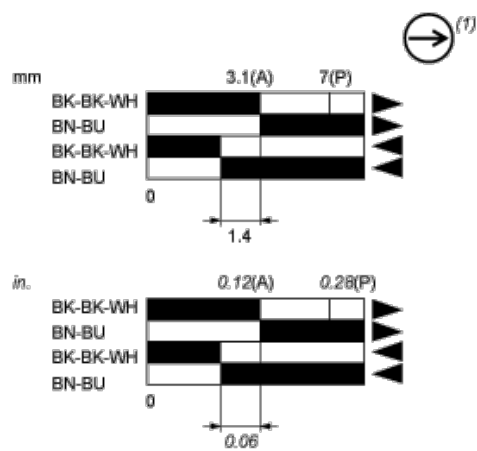
(GN- Green Yellow
YE)

Characteristics of Actuation

Switch Actuation by 30° Cam



Functional Diagram



■ (2)

□ (3)

▲ (4)

▼ (5)

(P) Positive opening point

(A) Cam displacement

(1) NC contact with positive opening operation

- (2) Closed
- (3) Open
- (4) Tripping
- (5) Resetting
- (BK) Black
- (BK- Black White
WH)
- (BU) Blue
- (BN) Brown